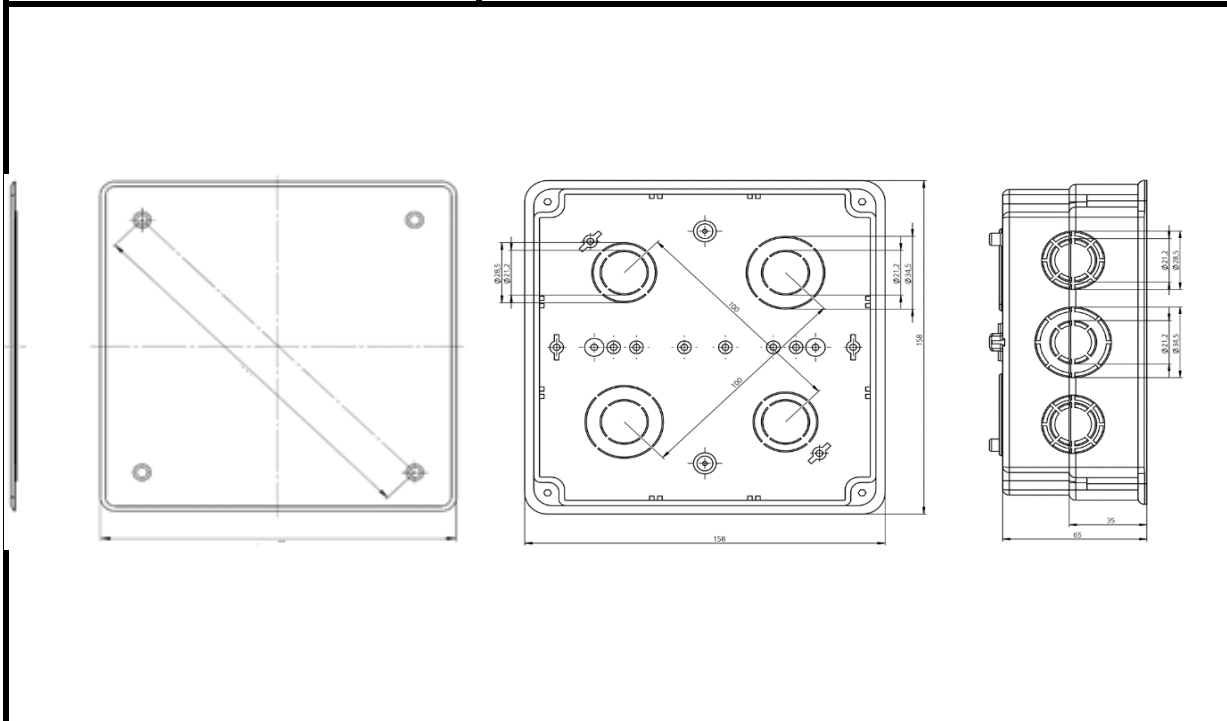


Datenblatt / data sheet

Produkt/ product	Verbindungskasten 150x150x62 mm mit Deckel Junction boxes 150x150 mm with cover
Maße /	158mm x158mm x65mm
Material / material	PS, Flammwidrigkeit 650°C, halogenfrei PS fire resistant up to 650°C, halogen- free
Schutzklasse /	IP 20
Prüfzeichen /	nach DIN EN 60670-1 / DIN EN 60695-2-11 CE- Konformitätserklärung
Bemessungsisolationsspannung /	AC 400 Volt
Anzahl der möglichen Einführungen /	8xM20 2xM28 6xM34
Einsatzbereich /	Unterputz Flusch Mounting



Typ / type	Farbe / colour	VE / qty	Bestellnummer / order number
HVK150	schwarz / black weiss / white	30 Stück / pcs.	2816577
Verbindungskasten			

Die Erstellung des Datenblattes erfolgte nach bestem Wissen und Gewissen. Eine Gewähr kann jedoch nicht übernommen werden. Technische Änderungen vorbehalten. /
The correctness of data has been made to the best of our knowledge and no responsibility is accepted. Technical improvement reserved.