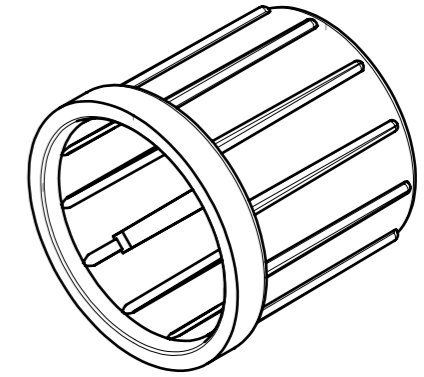
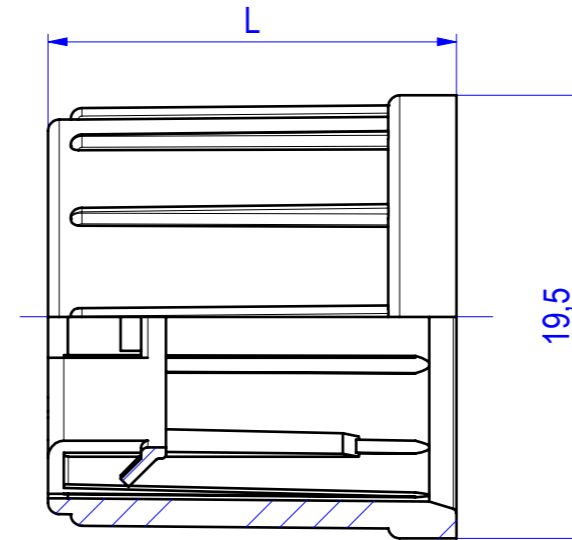


SCHNITT A-A



Endtülle zum Aufstecken auf Elektroinstallationsrohre terminal sleeve for mounting on electric installation pipes

nach DIN EN 60423/IEC 423 und andere Rohre mit gleichen Außendurchmessern
according to DIN EN 60423/IEC 423 and other pipes with the same outside diameters

zum Schutz der Kabel beim Auslass / Kabelzug
to protect cables at the outlet / when pulling cable

mit kurzem Innenschenkel
with short inner leg


Oberfläche: gratfrei
Surface / Treatment: free of burrs

Werkstoff: PE hochdicht
Material: PE high density

Temperaturbereich: dauernd -40°C bis +80°C
Temperature range: permanent -40°C bis +80°C

Farbe: RAL 7035 (lichtgrau)
colour: RAL 7035 (light grey)

Art.-Nr./ art.-no.	Ø A [mm]	Ø B [mm]	Ø D [mm]	L [mm]	Verwendung für Rohr-Ø / usable for pipe-Ø DIN EN 60423/IEC 423
1590M16	18,7	11,5	19,5	18	16
1590M20	22,8	15,0	24	22,5	20
1590M25	28,1	19,6	29,3	27,5	25
1590M32	35,1	26,4	36,6	34	32
1590M40	43,3	33,8	45,3	41	40
1590M50	53,6	43,6	55,6	48	50
1590M63	67	56	69	59	63

geprüft / approved:		Alle Maßangaben in [mm]	All dimensions in [mm]	Maßstab Scale
Name	Datum/Date	Benennung		3:1
joerg-adams	28.04.2022	Endtülle für Rohre		
gezeichnet / drawn by:		Title		
Name	Datum/Date	Terminal sleeve		
helene-balzer	13.02.2020	Modellnummer / Model no.		CAD-ID
		1590M...		208294
Technische Änderungen vorbehalten / Subject to technical alteration				NX-Norm
		NIEDAX GROUP®		Kleinhuis GmbH + Co. KG, Asbacherstraße 141 D-53545 Linz / Rhein www.kleinhuis.de