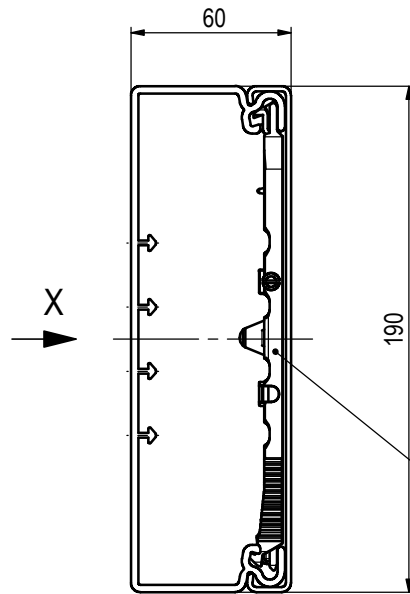


Elektroinstallationskanal

electric installation trunking

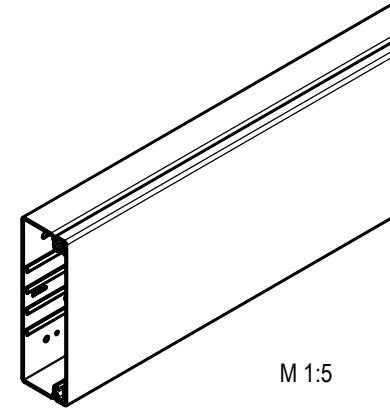
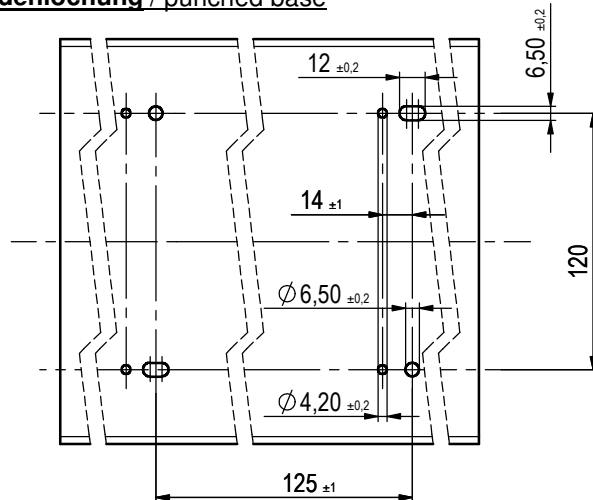
Art.-Nr.: / art.-no.: **HKL60190...**



Halteklammer
 Art.-Nr.: K190 / K190HKL
 bridging clips
 art.-no.: K190 / K190HKL

Lichter Querschnitt: ca. 8030 mm²
 clear cross-section: approx 8030 mm²

X (1:2.5) **Bodenlochung** / punched base



M 1:5

Standardlieferlänge: 2000 mm ± 5 mm
 standard length: 2000 mm ± 5 mm

Bodenlochung: Raster 125 mm ± 1 mm
 punched base: grid 125 mm ± 1 mm

Farben: siehe Katalog
 colours: see catalogue

Werkstoff: PVC hart
 material: rigid PVC

Werkstoffeigenschaften: nach WNB 200341-ff.
 material properties: see WNB 200341-ff.

Prüfzeichen:
 approvals:



Änderung Revision no.	Name Name	Datum Date	Alle Maßangaben in [mm] All dimensions in [mm]	Benennung Title	Maßstab Scale
				Elektroinstallationskanal H60 B190	1:2
				electric installation trunking	
gepr./appr.	andreas-mahr	17.03.2010	Modellnummer / Model no.		CAD-ID
gez./drawn by		18.01.2010	HKL60190...		105083
Technische Änderungen vorbehalten / Subject to technical alteration					NX-Norm 20102060018
NIEDAX GROUP				Kleinhuis GmbH & Co. KG, Asbacherstraße 141 D-53545 Linz / Rhein www.kleinhuis.de	