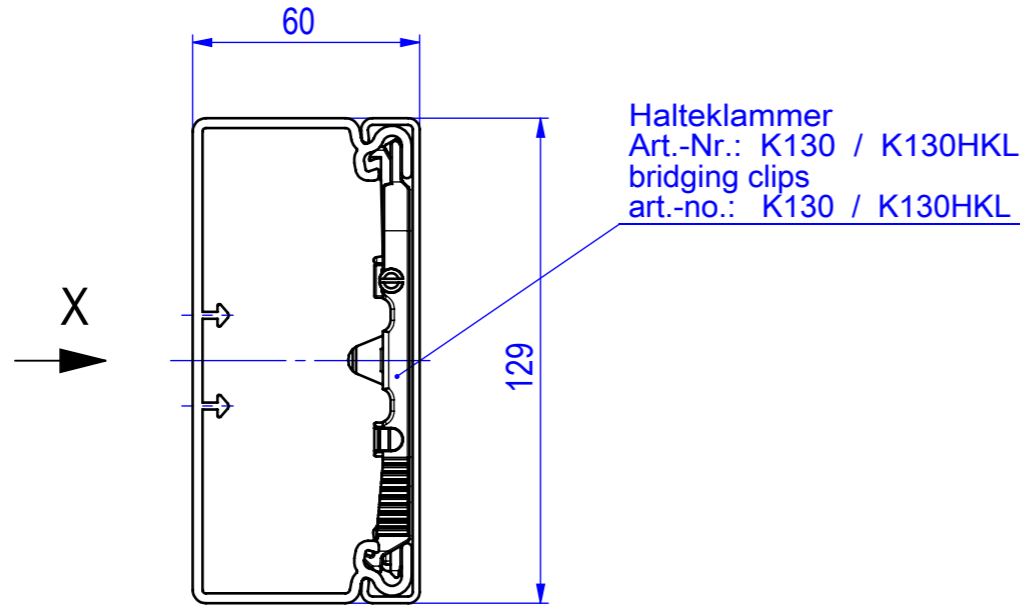
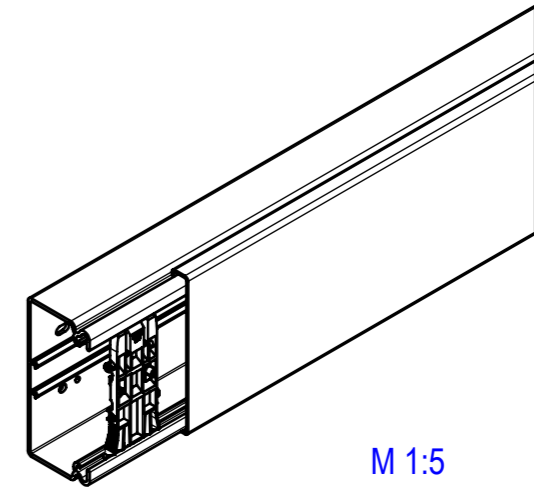


Elektroinstallationskanal electric installation trunking

Art.-Nr.: / art.-no.: HKL60130...



Lichter Querschnitt: ca. 5370 mm²
clear cross-section: approx 5370 mm²



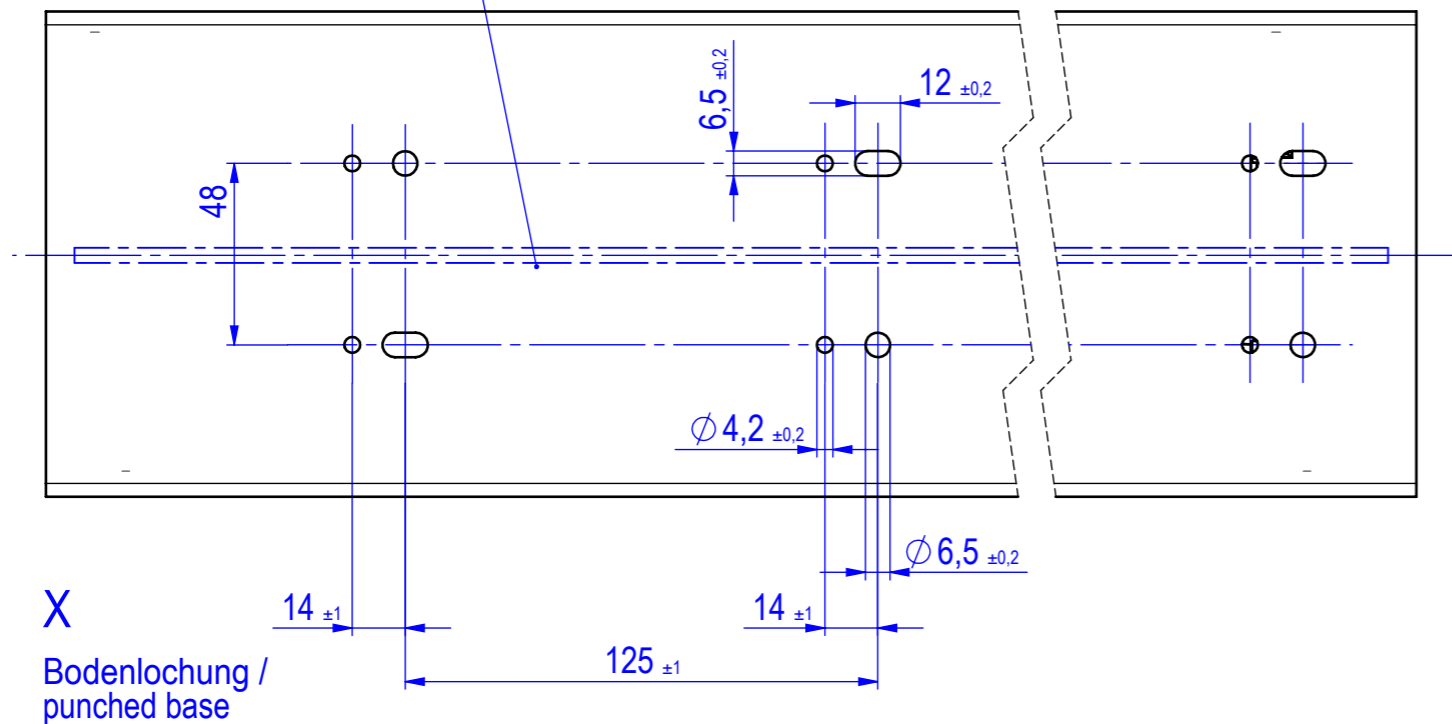
Standardlieferlänge:
standard length: 2000 mm ± 5 mm
2000 mm ± 5 mm

Bodenlochung:
punched base: Raster 125 mm ± 1mm
grid 125 mm ± 1 mm

Farben:
colours: siehe Katalog
see catalogue

Werkstoff:
material: PVC hart
rigid PVC

Produktkennzeichnung
product identification



Prüfzeichen:
approvals:



geprüft / approved:		Alle Maßangaben in [mm]	All dimensions in [mm]	Maßstab Scale
Name		Benennung Elektroinstallationkanal H60 B130		
joerg-adams		Title electric installation trunking h60 w130		
Datum/Date		Modellnummer / Model no.		
16.01.2018		CAD-ID		
gezeichnet / drawn by:		105071		
Name		HKL60130...		
Datum/Date		NX-Norm 020102060016		
A. Mohr		18.01.2010		
Technische Änderungen vorbehalten / Subject to technical alteration				
		NIEDAX GROUP ®		Kleinhuis GmbH & Co. KG, Asbacherstraße 141 D-53545 Linz / Rhein www.kleinhuis.de