

# VIPA System 200V

## **SM-DIO | Handbuch**

HB97D\_SM-DIO | Rev. 13/21

Mai 2013

## **Copyright © VIPA GmbH. All Rights Reserved.**

Dieses Dokument enthält geschützte Informationen von VIPA und darf außer in Übereinstimmung mit anwendbaren Vereinbarungen weder offengelegt noch benutzt werden.

Dieses Material ist durch Urheberrechtsgesetze geschützt. Ohne schriftliches Einverständnis von VIPA und dem Besitzer dieses Materials darf dieses Material weder reproduziert, verteilt, noch in keiner Form von keiner Einheit (sowohl VIPA-intern als auch -extern) geändert werden, es sei denn in Übereinstimmung mit anwendbaren Vereinbarungen, Verträgen oder Lizenzen.

Zur Genehmigung von Vervielfältigung oder Verteilung wenden Sie sich bitte an:

VIPA, Gesellschaft für Visualisierung und Prozessautomatisierung mbH

Ohmstraße 4, D-91074 Herzogenaurach, Germany

Tel.: +49 (91 32) 744 -0

Fax.: +49 9132 744 1864

E-Mail: [info@vipa.de](mailto:info@vipa.de)

<http://www.vipa.com>

## **Hinweis**

Es wurden alle Anstrengungen unternommen, um sicherzustellen, dass die in diesem Dokument enthaltenen Informationen zum Zeitpunkt der Veröffentlichung vollständig und richtig sind. Das Recht auf Änderungen der Informationen bleibt jedoch vorbehalten.

Die vorliegende Kundendokumentation beschreibt alle heute bekannten Hardware-Einheiten und Funktionen. Es ist möglich, dass Einheiten beschrieben sind, die beim Kunden nicht vorhanden sind. Der genaue Lieferumfang ist im jeweiligen Kaufvertrag beschrieben.

## **EG-Konformitätserklärung**

Hiermit erklärt VIPA GmbH, dass die Produkte und Systeme mit den grundlegenden Anforderungen und den anderen relevanten Vorschriften übereinstimmen.

Die Übereinstimmung ist durch CE-Zeichen gekennzeichnet.

## **Informationen zur Konformitätserklärung**

Für weitere Informationen zur CE-Kennzeichnung und Konformitätserklärung wenden Sie sich bitte an Ihre Landesvertretung der VIPA GmbH.

## **Warenzeichen**

VIPA, SLIO, System 100V, System 200V, System 300V, System 300S, System 400V, System 500S und Commander Compact sind eingetragene Warenzeichen der VIPA Gesellschaft für Visualisierung und Prozessautomatisierung mbH.

SPEED7 ist ein eingetragenes Warenzeichen der profichip GmbH.

SIMATIC, STEP, SINEC, TIA Portal, S7-300 und S7-400 sind eingetragene Warenzeichen der Siemens AG.

Microsoft und Windows sind eingetragene Warenzeichen von Microsoft Inc., USA.

Portable Document Format (PDF) und Postscript sind eingetragene Warenzeichen von Adobe Systems, Inc.

Alle anderen erwähnten Firmennamen und Logos sowie Marken- oder Produktnamen sind Warenzeichen oder eingetragene Warenzeichen ihrer jeweiligen Eigentümer.

## **Dokument-Support**

Wenden Sie sich an Ihre Landesvertretung der VIPA GmbH, wenn Sie Fehler anzeigen oder inhaltliche Fragen zu diesem Dokument stellen möchten. Ist eine solche Stelle nicht erreichbar, können Sie VIPA über folgenden Kontakt erreichen:

VIPA GmbH, Ohmstraße 4, 91074 Herzogenaurach, Germany

Telefax: +49 9132 744 1204

E-Mail: [documentation@vipa.de](mailto:documentation@vipa.de)

## **Technischer Support**

Wenden Sie sich an Ihre Landesvertretung der VIPA GmbH, wenn Sie Probleme mit dem Produkt haben oder Fragen zum Produkt stellen möchten. Ist eine solche Stelle nicht erreichbar, können Sie VIPA über folgenden Kontakt erreichen:

VIPA GmbH, Ohmstraße 4, 91074 Herzogenaurach, Germany

Telefon: +49 9132 744 1150 (Hotline)

E-Mail: [support@vipa.de](mailto:support@vipa.de)

## Inhaltsverzeichnis

<b>Über dieses Handbuch</b> .....	<b>1</b>
<b>Sicherheitshinweise</b> .....	<b>2</b>
<b>Teil 1 Grundlagen und Montage</b> .....	<b>1-1</b>
Sicherheitshinweis für den Benutzer .....	1-2
Systemvorstellung.....	1-3
Abmessungen .....	1-5
Montage .....	1-7
Demontage und Modultausch.....	1-11
Verdrahtung .....	1-12
Aufbaurichtlinien.....	1-14
Allgemeine Daten.....	1-17
<b>Teil 2 Digitale Eingabe-Module</b> .....	<b>2-1</b>
221-1BF00 - DI 8xDC 24V.....	2-2
221-1BF10 - DI 8xDC 24V 0,2ms .....	2-5
221-1BF21 - DIa 8xDC 24V 0,2ms .....	2-8
221-1BF30 - DI 8xDC 24V - ECO.....	2-11
221-1BF40 - DI 8xDC 24V 0,2ms .....	2-14
221-1BF50 - DI 8xDC 24V NPN .....	2-17
221-1FD00 - DI 4xAC/DC 90...230V.....	2-20
221-1FF20 - DI 8xAC/DC 60...230V .....	2-23
221-1FF30 - DI 8xAC/DC 24...48V .....	2-26
221-1FF40 - DI 8xAC 240V .....	2-29
221-1FF50 - DI 8xAC/DC 180...265V .....	2-32
221-1BH00 - DI 16xDC 24V mit UB4x.....	2-35
221-1BH10 - DI 16xDC 24V .....	2-38
221-1BH20 - DI 16xDC 24V/1C.....	2-41
221-1BH30 - DI 16xDC 24V - ECO .....	2-52
221-1BH50 - DI 16xDC 24V NPN mit UB4x .....	2-55
221-1BH51 - DI 16xDC 24V NPN.....	2-58
221-2BL10 - DI 32xDC 24V.....	2-61
<b>Teil 3 Digitale Ausgabe-Module</b> .....	<b>3-1</b>
222-1BF00 - DO 8xDC 24V 1A .....	3-2
222-1BF10 - DO 8xDC 24V 2A .....	3-5
222-1BF20 - DO 8xDC 24V 2A potenzialgetrennt 4 á 2 .....	3-8
222-1BF30 - DO 8xDC 24V 0,5A - ECO.....	3-11
222-1BF50 - DO 8xDC 24V 0,5A NPN .....	3-14
222-1BH00 - DO 16xDC 24V 0,5A mit UB4x.....	3-17
222-1BH10 - DO 16xDC 24V 1A .....	3-20
222-1BH20 - DO 16xDC 24V 2A .....	3-23
222-1BH30 - DO 16xDC 24V 0,5A - ECO .....	3-26
222-1BH50 - DO 16xDC 24V 0,5A NPN.....	3-29
222-1BH51 - DO 16xDC 24V 0,5A NPN.....	3-32
222-2BL10 - DO 32xDC 24V 1A.....	3-35
222-1DB00 - DO 2xAC 100...230V 2A .....	3-38
222-1HF00 - DO 8xRelais COM.....	3-46
222-1HD10 - DO 4xRelais.....	3-49
222-1HD20 - DO 4xRelais bistabil.....	3-52
222-1FF00 - DO 8xSolid State COM .....	3-55
222-1FD10 - DO 4xSolid State.....	3-58
<b>Teil 4 Digitale Ein-/Ausgabe-Module</b> .....	<b>4-1</b>
223-1BF00 - DIO 8xDC 24V 1A .....	4-2
223-2BL10 - DI 16xDC 24V, DO 16xDC 24V 1A .....	4-5

## Über dieses Handbuch

Das Handbuch beschreibt die bei VIPA erhältlichen digitalen Signal-Module des System 200V. Hier finden Sie neben einer Produktübersicht eine detaillierte Beschreibungen der einzelnen Module. Sie erhalten Informationen für den Anschluss und die Handhabung der SM-Module im System 200V.

### Überblick

#### **Teil 1: Montage und Aufbaurichtlinien**

Kernthema dieses Kapitels ist die Vorstellung des System 200V von VIPA. Hier finden Sie alle Informationen, die für den Aufbau und die Verdrahtung einer Steuerung aus den Komponenten des System 200V erforderlich sind. Neben den Abmessungen sind hier auch die allgemeinen technischen Daten des System 200V aufgeführt.

#### **Teil 2: Digitale Eingabe-Module**

Inhalt dieses Kapitels ist der Aufbau und die Funktionsweise der digitalen Eingabe-Module von VIPA.

#### **Teil 3: Digitale Ausgabe-Module**

Inhalt dieses Kapitels ist der Aufbau und die Funktionsweise der digitalen Ausgabe-Module von VIPA.

#### **Teil 4: Digitale Ein-/Ausgabe-Module**

Inhalt dieses Kapitels ist der Aufbau und die Funktionsweise der digitalen Ein-/Ausgabe-Module von VIPA.

**Zielsetzung und Inhalt** Dieses Handbuch beschreibt die digitalen Signal-Module (SM), die im System 200V eingesetzt werden können. Beschrieben wird Aufbau, Projektierung und technische Daten.

**Zielgruppe** Das Handbuch ist geschrieben für Anwender mit Grundkenntnissen in der Automatisierungstechnik.

**Aufbau des Handbuchs** Das Handbuch ist in Kapitel gegliedert. Jedes Kapitel beschreibt eine abgeschlossene Thematik.

**Orientierung im Dokument** Als Orientierungshilfe stehen im Handbuch zur Verfügung:

- Gesamt-Inhaltsverzeichnis am Anfang des Handbuchs
- Übersicht der beschriebenen Themen am Anfang jedes Kapitels

**Verfügbarkeit** Das Handbuch ist verfügbar in:

- gedruckter Form auf Papier
- in elektronischer Form als PDF-Datei (Adobe Acrobat Reader)

**Piktogramme Signalwörter** Besonders wichtige Textteile sind mit folgenden Piktogrammen und Signalworten ausgezeichnet:



**Gefahr!**

Unmittelbar drohende oder mögliche Gefahr.  
Personenschäden sind möglich.



**Achtung!**

Bei Nichtbefolgen sind Sachschäden möglich.



**Hinweis!**

Zusätzliche Informationen und nützliche Tipps

## Sicherheitshinweise

### Bestimmungsgemäße Verwendung

Die Module des System 200V sind konstruiert und gefertigt für:

- alle VIPA System-200V-Komponenten
- Kommunikation und Prozesskontrolle
- Allgemeine Steuerungs- und Automatisierungsaufgaben
- den industriellen Einsatz
- den Betrieb innerhalb der in den technischen Daten spezifizierten Umgebungsbedingungen
- den Einbau in einen Schaltschrank



### Gefahr!

Das Gerät ist nicht zugelassen für den Einsatz

- in explosionsgefährdeten Umgebungen (EX-Zone)

### Dokumentation

Handbuch zugänglich machen für alle Mitarbeiter in

- Projektierung
- Installation
- Inbetriebnahme
- Betrieb



### Vor Inbetriebnahme und Betrieb der in diesem Handbuch beschriebenen Komponenten unbedingt beachten:

- Änderungen am Automatisierungssystem nur im spannungslosen Zustand vornehmen!
- Anschluss und Änderung nur durch ausgebildetes Elektro-Fachpersonal
- Nationale Vorschriften und Richtlinien im jeweiligen Verwenderland beachten und einhalten (Installation, Schutzmaßnahmen, EMV ...)

### Entsorgung

**Zur Entsorgung des Geräts nationale Vorschriften beachten!**

# Teil 1 Grundlagen und Montage

**Übersicht** Kernthema dieses Kapitels ist die Vorstellung des System 200V von VIPA. Hier finden Sie alle Informationen, die für den Aufbau und die Verdrahtung einer Steuerung aus den Komponenten des System 200V erforderlich sind. Neben den Abmessungen sind hier auch die allgemeinen technischen Daten des System 200V aufgeführt.

Inhalt	Thema	Seite
	<b>Teil 1 Grundlagen und Montage</b> .....	<b>1-1</b>
	Sicherheitshinweis für den Benutzer.....	1-2
	Systemvorstellung .....	1-3
	Abmessungen .....	1-5
	Montage .....	1-7
	Demontage und Modultausch.....	1-11
	Verdrahtung .....	1-12
	Aufbau Richtlinien.....	1-14
	Allgemeine Daten.....	1-17

## Sicherheitshinweis für den Benutzer

### Handhabung elektrostatisch gefährdeter Baugruppen

VIPA-Baugruppen sind mit hochintegrierten Bauelementen in MOS-Technik bestückt. Diese Bauelemente sind hoch empfindlich gegenüber Überspannungen, die z.B. bei elektrostatischer Entladung entstehen.

Zur Kennzeichnung dieser gefährdeten Baugruppen wird nachfolgendes Symbol verwendet:



Das Symbol befindet sich auf Baugruppen, Baugruppenträgern oder auf Verpackungen und weist so auf elektrostatisch gefährdete Baugruppen hin. Elektrostatisch gefährdete Baugruppen können durch Energien und Spannungen zerstört werden, die weit unterhalb der Wahrnehmungsgrenze des Menschen liegen. Hantiert eine Person, die nicht elektrisch entladen ist, mit elektrostatisch gefährdeten Baugruppen, können Spannungen auftreten und zur Beschädigung von Bauelementen führen und so die Funktionsweise der Baugruppen beeinträchtigen oder die Baugruppe unbrauchbar machen. Auf diese Weise beschädigte Baugruppen werden in den wenigsten Fällen sofort als fehlerhaft erkannt. Der Fehler kann sich erst nach längerem Betrieb einstellen.

Durch statische Entladung beschädigte Bauelemente können bei Temperaturänderungen, Erschütterungen oder Lastwechseln zeitweilige Fehler zeigen.

Nur durch konsequente Anwendung von Schutzeinrichtungen und verantwortungsbewusste Beachtung der Handlungsregeln lassen sich Funktionsstörungen und Ausfälle an elektrostatisch gefährdeten Baugruppen wirksam vermeiden.

### Versenden von Baugruppen

Verwenden Sie für den Versand immer die Originalverpackung.

### Messen und Ändern von elektrostatisch gefährdeten Bau- gruppen

Bei Messungen an elektrostatisch gefährdeten Baugruppen sind folgende Dinge zu beachten:

- Potentialfreie Messgeräte sind kurzzeitig zu entladen.
- Verwendete Messgeräte sind zu erden.

Bei Änderungen an elektrostatisch gefährdeten Baugruppen ist darauf zu achten, dass ein geerdeter LötKolben verwendet wird.



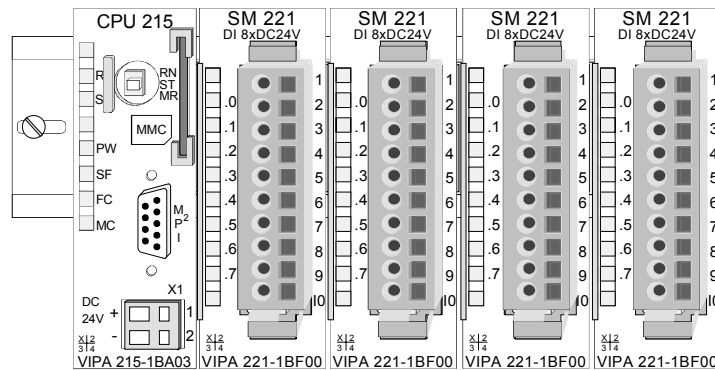
### Achtung!

Bei Arbeiten mit und an elektrostatisch gefährdeten Baugruppen ist auf ausreichende Erdung des Menschen und der Arbeitsmittel zu achten.

# Systemvorstellung

## Übersicht

Das System 200V ist ein modular aufgebautes Automatisierungssystem für die Montage auf einer 35mm Profilschiene. Mittels der Peripherie-Module in 4-, 8- und 16-Kanalausführung können Sie dieses System passgenau an Ihre Automatisierungsaufgaben adaptieren.

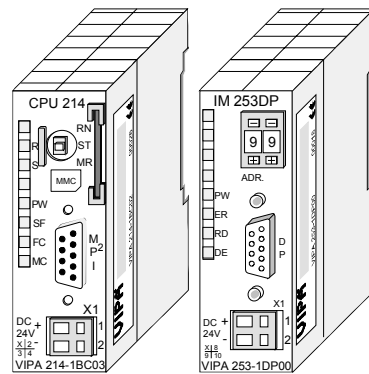


## Komponenten

Das System 200V besteht aus folgenden Komponenten:

- *Kopfmodule* wie CPU und Buskoppler
- *Peripheriemodule* wie I/O-, Funktions- und Kommunikationsmodule
- *Netzteile*
- *Erweiterungsmodule*

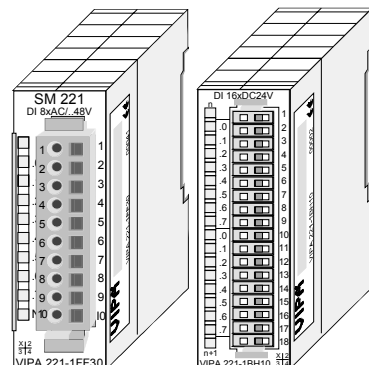
## Kopfmodule



Beim Kopfmodul sind CPU bzw. Bus-Interface und DC 24V Spannungsversorgung in ein Gehäuse integriert.

Über die integrierte Spannungsversorgung werden sowohl CPU bzw. Bus-Interface als auch die Elektronik der angebunden Peripheriemodule versorgt.

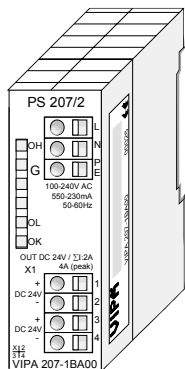
## Peripheriemodule



Die einzelnen Module werden direkt auf eine 35mm-Profilschiene montiert und über Busverbinder, die vorher in die Profilschiene eingelegt werden, an das Kopfmodul gekoppelt.

Die meisten Peripheriemodule besitzen einen 10- bzw. 18poligen Steckverbinder. Über diesen Steckverbinder werden Signal- und Versorgungsleitungen mit den Modulen verbunden.

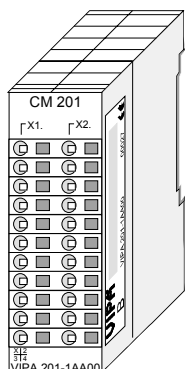
**Netzteile**



Die DC 24V Spannungsversorgung kann im System 200V entweder extern oder über eigens hierfür entwickelte Netzteile erfolgen.

Das Netzteil kann zusammen mit dem System 200V Modulen auf die Profilschiene montiert werden. Es besitzt keine Verbindung zum Rückwandbus.

**Erweiterungs-  
module**



Die Erweiterungsmodule sind unter anderem Ergänzungs-Module für 2- oder 3-Draht Installation.

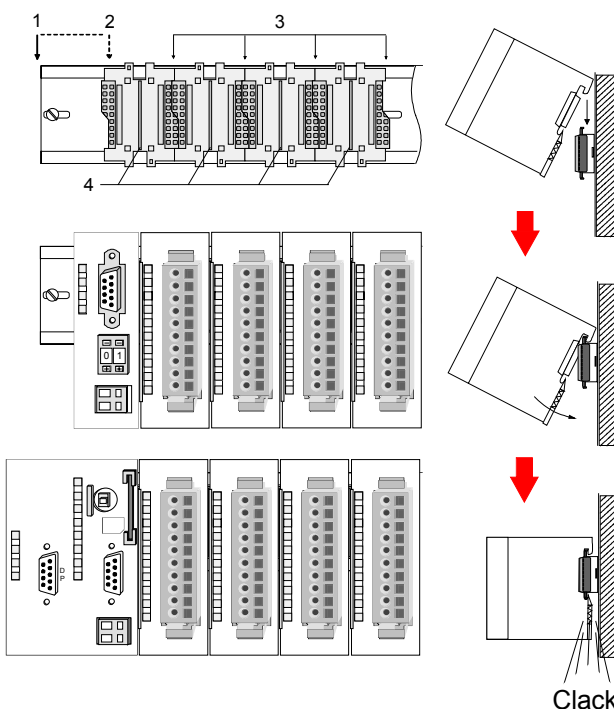
Die Module haben keine Verbindung zum Rückwandbus.

**Aufbau/Maße**

- Profilschiene 35mm
- Maße Grundgehäuse:
  - 1fach breit: (HxBxT) in mm: 76x25,4x74 in Zoll: 3x1x3
  - 2fach breit: (HxBxT) in mm: 76x50,8x74 in Zoll: 3x2x3

**Montage**

Bitte beachten Sie, dass Sie Kopfmodule nur auf Steckplatz 2 bzw. 1 und 2 (wenn doppelt breit) stecken dürfen.



[1]	Kopfmodul (doppelt breit)
[2]	Kopfmodul (einfach breit)
[3]	Peripheriemodule
[4]	Führungsleisten

**Hinweis**

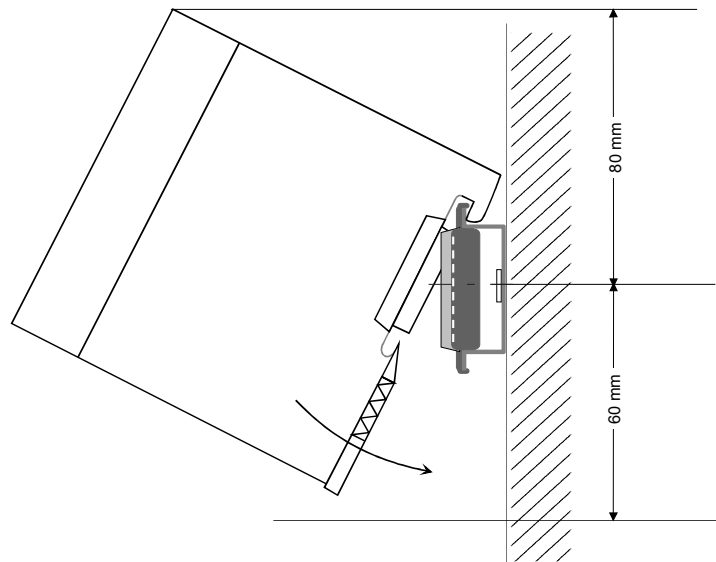
Angaben zur maximalen Anzahl steckbarer Module und zum maximalen Strom am Rückwandbus finden Sie in den "Technischen Daten" des entsprechenden Kopfmoduls.

Bitte montieren Sie Module mit hoher Stromaufnahme direkt neben das Kopfmodul.

## Abmessungen

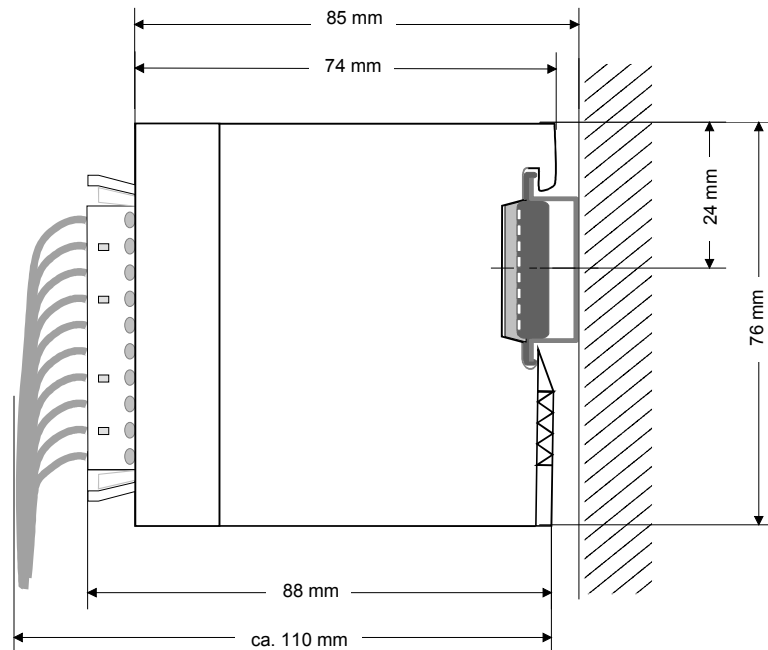
**Maße Grundgehäuse**  
 1fach breit (HxBxT) in mm: 76 x 25,4 x 74  
 2fach breit (HxBxT) in mm: 76 x 50,8 x 74

### Montagemaße

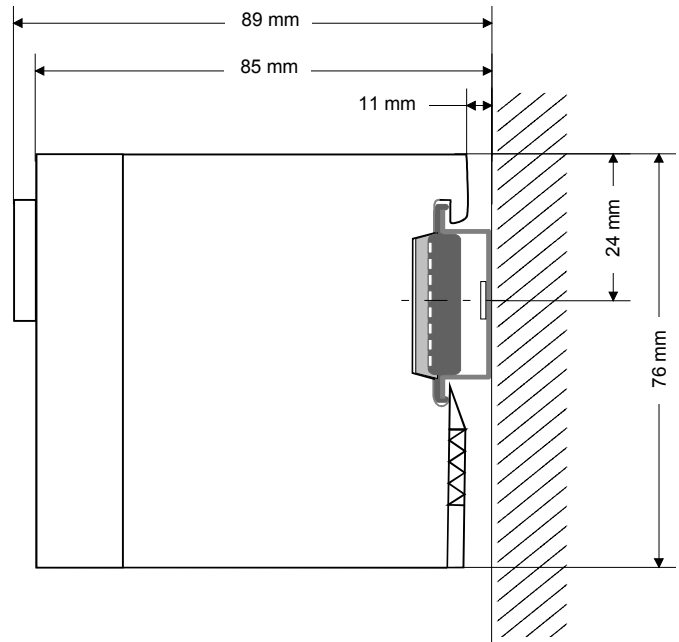


### Maße montiert und verdrahtet

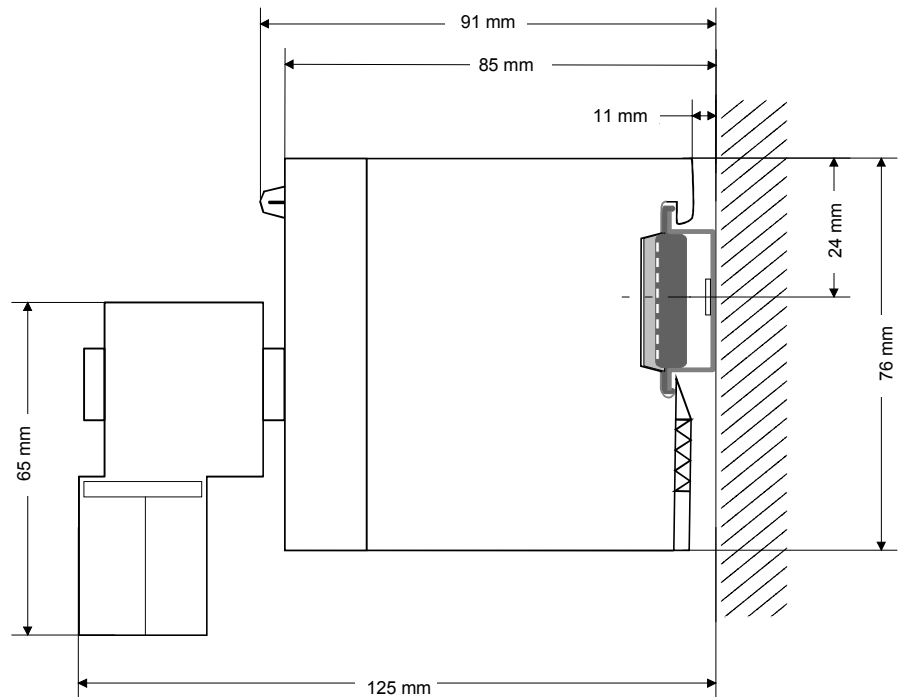
Ein- / Ausgabe-  
module



Funktionsmodule/  
Erweiterungsmodule



CPUs (hier mit  
VIPA EasyConn)



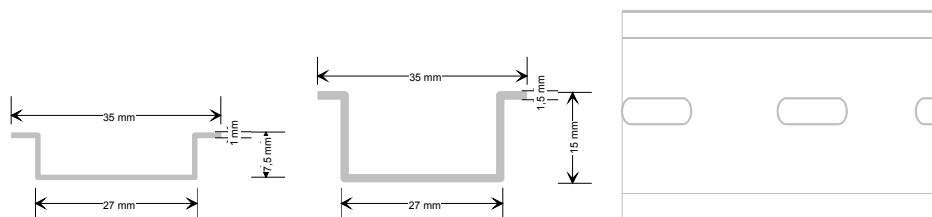
## Montage

### Allgemein

Die einzelnen Module werden direkt auf eine 35mm-Profilschiene montiert und über Rückwandbus-Verbinder verbunden. Vor der Montage ist der Rückwandbus-Verbinder in die Profilschiene einzulegen.

### Profilschiene

Für die Montage können Sie folgende 35mm-Profilschienen verwenden:

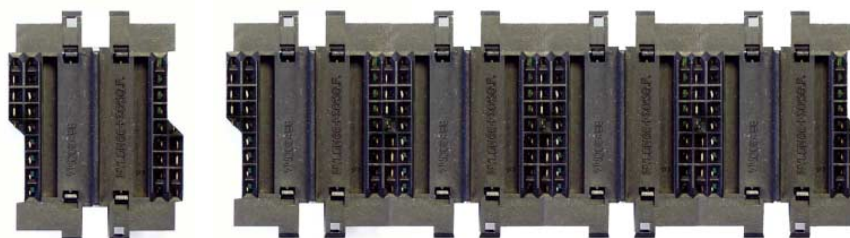


Bestellnummer	Bezeichnung	Beschreibung
290-1AF00	35mm-Profilschiene	Länge 2000mm, Höhe 15mm
290-1AF30	35mm-Profilschiene	Länge 530mm, Höhe 15mm

### Busverbinder

Für die Kommunikation der Module untereinander wird beim System 200V ein Rückwandbus-Verbinder eingesetzt. Die Rückwandbusverbinder sind isoliert und bei VIPA in 1-, 2-, 4- oder 8facher Breite erhältlich.

Nachfolgend sehen Sie einen 1fach und einen 4fach Busverbinder:



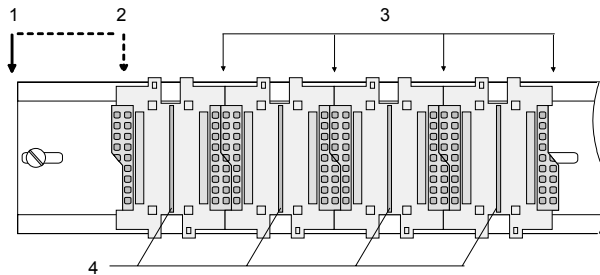
Der Busverbinder wird in die Profilschiene eingelegt, bis dieser sicher einrastet, so dass die Bus-Anschlüsse aus der Profilschiene herauschauen.

Bestellnummer	Bezeichnung	Beschreibung
290-0AA10	Busverbinder	1fach
290-0AA20	Busverbinder	2fach
290-0AA40	Busverbinder	4fach
290-0AA80	Busverbinder	8fach

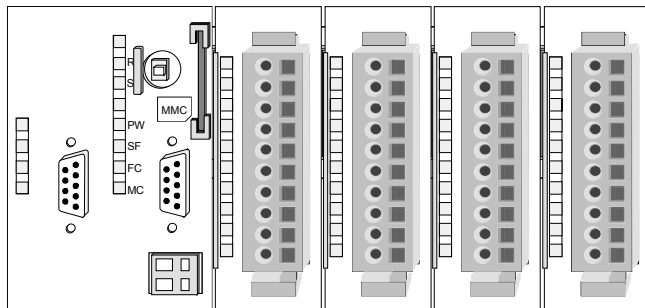
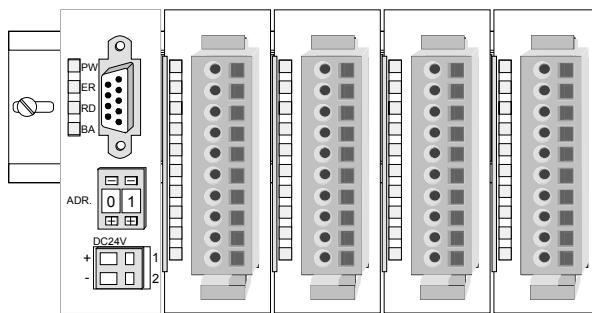
**Montage auf Profilschiene**

Die nachfolgende Skizze zeigt einen 4fach-Busverbinder in einer Profilschiene und die Steckplätze für die Module.

Die einzelnen Modulsteckplätze sind durch Führungsleisten abgegrenzt.



- [1] Kopfmodul (doppelt breit)
- [2] Kopfmodul (einfach breit)
- [3] Peripheriemodule
- [4] Führungsleisten

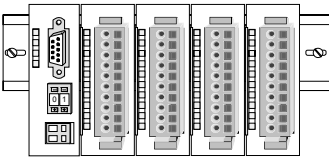


**Montage unter Berücksichtigung der Stromaufnahme**

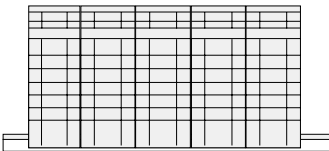
- Verwenden Sie möglichst lange Busverbinder.
- Ordnen Sie Module mit hohem Stromverbrauch direkt rechts neben Ihrem Kopfmodul an. Im Service-Bereich von [www.vipa.com](http://www.vipa.com) finden Sie alle Stromaufnahmen des System 200V in einer Liste zusammengefasst.

## Montagemöglichkeiten

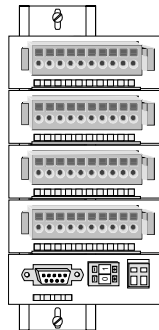
### waagrechter Aufbau



### liegender Aufbau



### senkrechter Aufbau

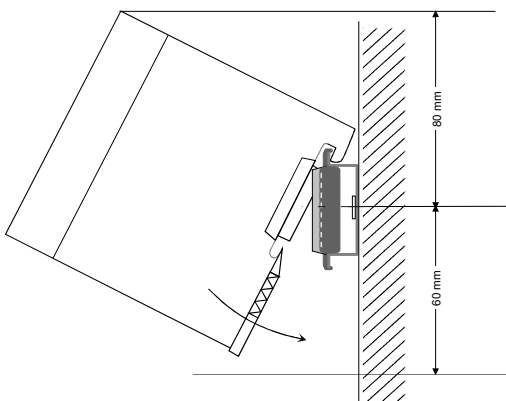


Beachten Sie bitte die hierbei zulässigen Umgebungstemperaturen:

- waagrechter Aufbau: von 0 bis 60°C
- senkrechter Aufbau: von 0 bis 40°C
- liegender Aufbau: von 0 bis 40°C

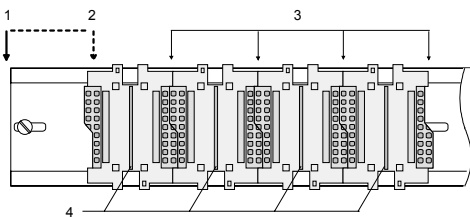
Der waagrechte Aufbau beginnt immer links mit einem Kopfmodul. Rechts daneben sind die Peripherie-Module zu stecken.

Es dürfen bis zu 32 Peripherie-Module gesteckt werden.



### Bitte bei der Montage beachten!

- Schalten Sie die Stromversorgung aus bevor Sie Module stecken bzw. abziehen!
- Halten Sie ab der Mitte der Profilschiene nach oben einen Montageabstand von mindestens 80mm und nach unten von 60mm ein.



- Eine Zeile wird immer von links nach rechts aufgebaut und beginnt immer mit einem Kopfmodul.

- [1] Kopfmodul (doppelt breit)
- [2] Kopfmodul (einfach breit)
- [3] Peripheriemodule
- [4] Führungsleisten

- Module müssen immer direkt nebeneinander gesteckt werden. Lücken sind nicht zulässig, da ansonsten der Rückwandbus unterbrochen ist.
- Ein Modul ist erst dann gesteckt und elektrisch verbunden, wenn es hörbar einrastet.
- Steckplätze rechts nach dem letzten Modul dürfen frei bleiben.

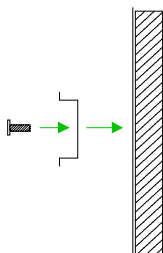


### Hinweis!

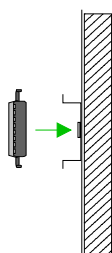
Angaben zur maximalen Anzahl steckbarer Module und zum maximalen Strom am Rückwandbus finden Sie in den "Technischen Daten" des entsprechenden Kopfmoduls.

Bitte montieren Sie Module mit hoher Stromaufnahme direkt neben das Kopfmodul.

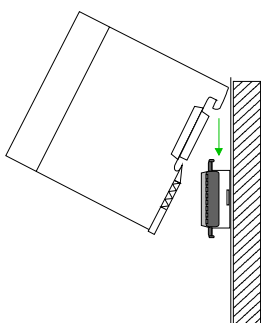
**Montage  
Vorgehensweise**



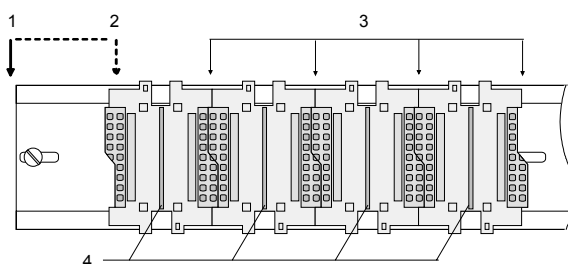
- Montieren Sie die Profilschiene. Bitte beachten Sie, dass Sie ab der Mitte der Profilschiene nach oben einen Modul-Montageabstand von mindestens 80mm und nach unten von 60mm einhalten.



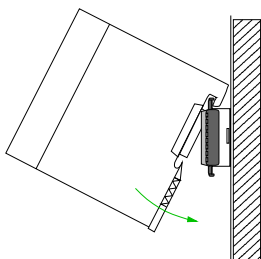
- Drücken Sie den Busverbinder in die Profilschiene, bis dieser sicher einrastet, so dass die Bus-Anschlüsse aus der Profilschiene heraus-schauen. Sie haben nun die Grundlage zur Montage Ihrer Module.



- Beginnen Sie ganz links mit dem Kopfmodul, wie CPU, PC oder Bus-koppler und stecken Sie rechts daneben Ihre Peripherie-Module.



- [1] Kopfmodul (doppelt breit)
- [2] Kopfmodul (einfach breit)
- [3] Peripheriemodule
- [4] Führungsleisten

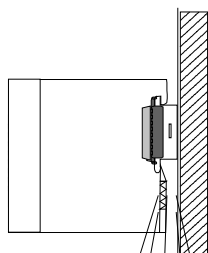


- Setzen Sie das zu steckende Modul von oben in einem Winkel von ca. 45 Grad auf die Profilschiene und drehen Sie das Modul nach unten, bis es hörbar auf der Profilschiene einrastet. Nur bei eingerasteten Modulen ist eine Verbindung zum Rückwandbus sichergestellt.



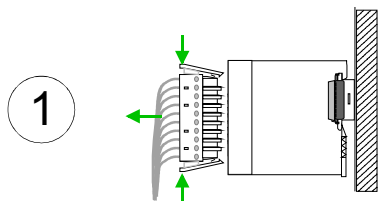
**Achtung!**

Module dürfen nur im spannungslosen Zustand ge-steckt bzw. gezogen werden!

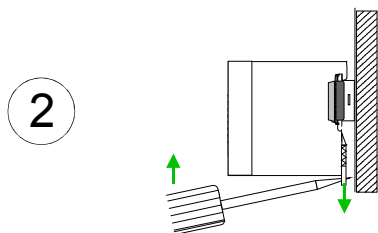


Clack

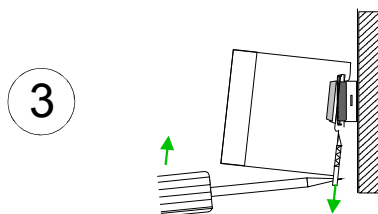
## Demontage und Modultausch



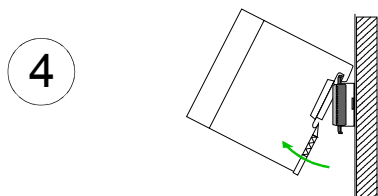
- Entfernen Sie falls vorhanden die Verdrahtung an dem Modul, indem Sie die beiden Verriegelungshebel am Steckverbinder betätigen und den Steckverbinder abziehen.



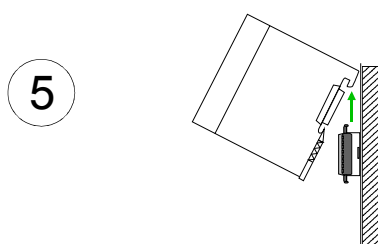
- Zur Demontage des Moduls befindet sich am Gehäuseunterteil eine gefederter Demontageschlitz. Stecken Sie, wie gezeigt, einen Schraubendreher in den Demontageschlitz.



- Entriegeln Sie durch Druck des Schraubendrehers nach oben das Modul.



- Ziehen Sie nun das Modul nach vorn und ziehen Sie das Modul mit einer Drehung nach oben ab.



### Achtung!

Module dürfen nur im spannungslosen Zustand gesteckt bzw. gezogen werden!

Bitte beachten Sie, dass durch die Demontage von Modulen der Rückwandbus an der entsprechenden Stelle unterbrochen wird!

# Verdrahtung

## Übersicht

Die meisten Peripherie-Module besitzen einen 10poligen bzw. 18poligen Steckverbinder. Über diesen Steckverbinder werden Signal- und Versorgungsleitungen mit den Modulen verbunden.

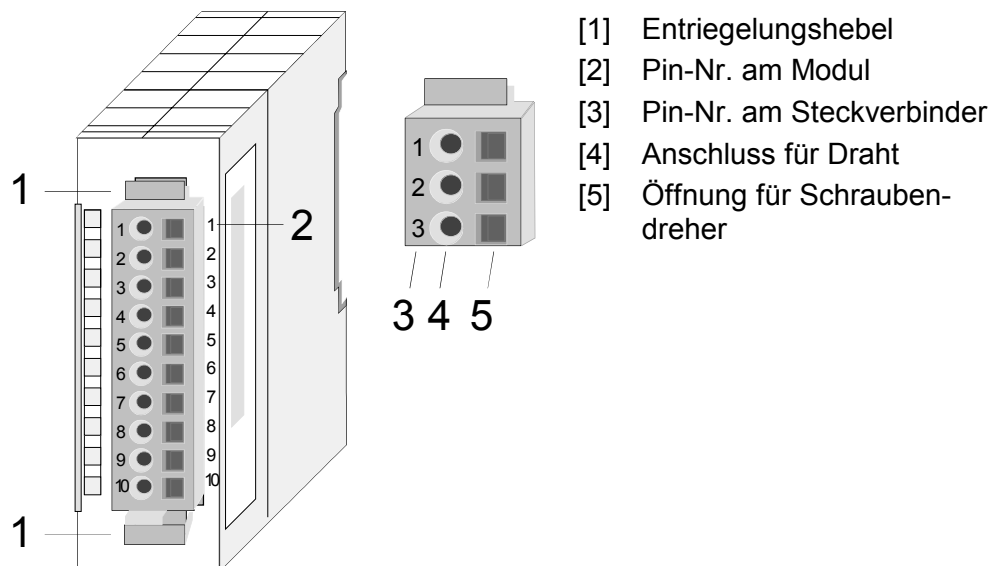
Bei der Verdrahtung werden Steckverbinder mit Federklemmtechnik eingesetzt.

Die Verdrahtung mit Federklemmtechnik ermöglicht einen schnellen und einfachen Anschluss Ihrer Signal- und Versorgungsleitungen.

Im Gegensatz zur Schraubverbindung, ist diese Verbindungsart erschütterungssicher. Die Steckerbelegung der Peripherie-Module finden Sie in der Beschreibung zu den Modulen.

Sie können Drähte mit einem Querschnitt von 0,08mm<sup>2</sup> bis 2,5mm<sup>2</sup> (bis 1,5mm<sup>2</sup> bei 18poligen Steckverbindern) anschließen.

Folgende Abbildung zeigt ein Modul mit einem 10poligen Steckverbinder.

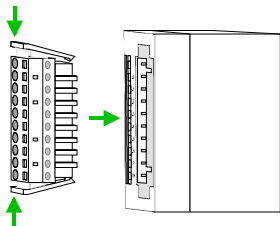


### Hinweis!

Die Federklemme wird zerstört, wenn Sie den Schraubendreher in die Öffnung für die Leitungen stecken!

Drücken Sie den Schraubendreher nur in die rechteckigen Öffnungen des Steckverbinders!

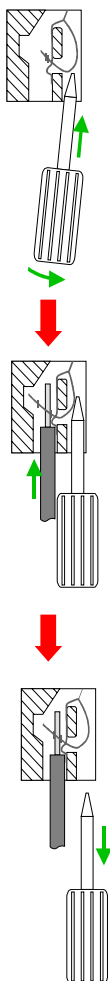
## Verdrahtung Vorgehensweise



- Stecken Sie den Steckverbinder auf das Modul bis dieser hörbar einrastet. Drücken Sie hierzu während des Steckens, wie gezeigt, die beiden Verriegelungsklinken zusammen.

Der Steckverbinder ist nun in einer festen Position und kann leicht verdrahtet werden.

Die nachfolgende Abfolge stellt die Schritte der Verdrahtung in der Draufsicht dar.



- Zum Verdrahten stecken Sie, wie in der Abbildung gezeigt, einen passenden Schraubendreher leicht schräg in die rechteckige Öffnung.
- Zum Öffnen der Kontaktfeder müssen Sie den Schraubendreher in die entgegengesetzte Richtung drücken und halten.

- Führen Sie durch die runde Öffnung Ihren abisolierten Draht ein. Sie können Drähte mit einem Querschnitt von  $0,08\text{mm}^2$  bis  $2,5\text{mm}^2$  (bei 18poligen Steckverbindern bis  $1,5\text{mm}^2$ ) anschließen.

- Durch Entfernen des Schraubendrehers wird der Draht über einen Federkontakt sicher mit dem Steckverbinder verbunden.



### Hinweis!

Verdrahten Sie zuerst die Versorgungsleitungen (Spannungsversorgung) und dann die Signalleitungen (Ein- und Ausgänge)!

## Aufbaurichtlinien

- Allgemeines** Die Aufbaurichtlinien enthalten Informationen über den störsicheren Aufbau von System 200V Systemen. Es werden die Wege beschrieben, wie Störungen in Ihre Steuerung gelangen können, wie die elektromagnetische Verträglichkeit (EMV), sicher gestellt werden kann und wie bei der Schirmung vorzugehen ist.
- Was bedeutet EMV?** Unter Elektromagnetischer Verträglichkeit (EMV) versteht man die Fähigkeit eines elektrischen Gerätes, in einer vorgegebenen elektromagnetischen Umgebung fehlerfrei zu funktionieren ohne vom Umfeld beeinflusst zu werden bzw. das Umfeld in unzulässiger Weise zu beeinflussen.  
Alle System 200V Komponenten sind für den Einsatz in rauen Industrieumgebungen entwickelt und erfüllen hohe Anforderungen an die EMV. Trotzdem sollten Sie vor der Installation der Komponenten eine EMV-Planung durchführen und mögliche Störquellen in die Betrachtung einbeziehen.
- Mögliche Störeinträge** Elektromagnetische Störungen können sich auf unterschiedlichen Pfaden in Ihre Steuerung einkoppeln:
- Felder
  - E/A-Signalleitungen
  - Bussystem
  - Stromversorgung
  - Schutzleitung
- Je nach Ausbreitungsmedium (leitungsgebunden oder -ungebunden) und Entfernung zur Störquelle gelangen Störungen über unterschiedliche Kopplungsmechanismen in Ihre Steuerung.  
Man unterscheidet:
- galvanische Kopplung
  - kapazitive Kopplung
  - induktive Kopplung
  - Strahlungskopplung

**Grundregeln zur Sicherstellung der EMV**

Häufig genügt zur Sicherstellung der EMV das Einhalten einiger elementarer Regeln. Beachten Sie beim Aufbau der Steuerung deshalb die folgenden Grundregeln.

- Achten Sie bei der Montage Ihrer Komponenten auf eine gut ausgeführte flächenhafte Massung der inaktiven Metallteile.
  - Stellen Sie eine zentrale Verbindung zwischen der Masse und dem Erde/Schutzleitersystem her.
  - Verbinden Sie alle inaktiven Metallteile großflächig und impedanzarm.
  - Verwenden Sie nach Möglichkeit keine Aluminiumteile. Aluminium oxidiert leicht und ist für die Massung deshalb weniger gut geeignet.
- Achten Sie bei der Verdrahtung auf eine ordnungsgemäße Leitungsführung.
  - Teilen Sie die Verkabelung in Leitungsgruppen ein. (Starkstrom, Stromversorgungs-, Signal- und Datenleitungen).
  - Verlegen Sie Starkstromleitungen und Signal- bzw. Datenleitungen immer in getrennten Kanälen oder Bündeln.
  - Führen Sie Signal- und Datenleitungen möglichst eng an Masseflächen (z.B. Tragholme, Metallschienen, Schrankbleche).
- Achten Sie auf die einwandfreie Befestigung der Leitungsschirme.
  - Datenleitungen sind geschirmt zu verlegen.
  - Analogleitungen sind geschirmt zu verlegen. Bei der Übertragung von Signalen mit kleinen Amplituden kann das einseitige Auflegen des Schirms vorteilhaft sein.
  - Legen Sie die Leitungsschirme direkt nach dem Schrankeintritt großflächig auf eine Schirm-/Schutzleiterschiene auf, und befestigen Sie die Schirme mit Kabelschellen.
  - Achten Sie darauf, dass die Schirm-/Schutzleiterschiene impedanzarm mit dem Schrank verbunden ist.
  - Verwenden Sie für geschirmte Datenleitungen metallische oder metallisierte Steckergehäuse.
- Setzen Sie in besonderen Anwendungsfällen spezielle EMV-Maßnahmen ein.
  - Erwägen Sie bei Induktivitäten den Einsatz von Löschgliedern.
  - Beachten Sie, dass bei Einsatz von Leuchtstofflampen sich diese negativ auf Signalleitungen auswirken können.
- Schaffen Sie ein einheitliches Bezugspotential und erden Sie nach Möglichkeit alle elektrischen Betriebsmittel.
  - Achten Sie auf den gezielten Einsatz der Erdungsmaßnahmen. Das Erden der Steuerung dient als Schutz- und Funktionsmaßnahme.
  - Verbinden Sie Anlagenteile und Schränke mit dem System 200V sternförmig mit dem Erde/Schutzleitersystem. Sie vermeiden so die Bildung von Erdschleifen.
  - Verlegen Sie bei Potenzialdifferenzen zwischen Anlagenteilen und Schränken ausreichend dimensionierte Potenzialausgleichsleitungen.

## Schirmung von Leitungen

Elektrische, magnetische oder elektromagnetische Störfelder werden durch eine Schirmung geschwächt; man spricht hier von einer Dämpfung.

Über die mit dem Gehäuse leitend verbundene Schirmschiene werden Störströme auf Kabelschirme zur Erde hin abgeleitet. Hierbei ist darauf zu achten, dass die Verbindung zum Schutzleiter impedanzarm ist, da sonst die Störströme selbst zur Störquelle werden.

Bei der Schirmung von Leitungen ist folgendes zu beachten:

- Verwenden Sie möglichst nur Leitungen mit Schirmgeflecht.
- Die Deckungsdichte des Schirmes sollte mehr als 80% betragen.
- In der Regel sollten Sie die Schirme von Leitungen immer beidseitig auflegen. Nur durch den beidseitigen Anschluss der Schirme erreichen Sie eine gute Störunterdrückung im höheren Frequenzbereich.  
Nur im Ausnahmefall kann der Schirm auch einseitig aufgelegt werden. Dann erreichen Sie jedoch nur eine Dämpfung der niedrigen Frequenzen. Eine einseitige Schirmanbindung kann günstiger sein, wenn:
  - die Verlegung einer Potenzialausgleichsleitung nicht durchgeführt werden kann
  - Analogsignale (einige mV bzw.  $\mu\text{A}$ ) übertragen werden
  - Folienschirme (statische Schirme) verwendet werden.
- Benutzen Sie bei Datenleitungen für serielle Kopplungen immer metallische oder metallisierte Stecker. Befestigen Sie den Schirm der Datenleitung am Steckergehäuse. Schirm nicht auf den PIN 1 der Steckerleiste auflegen!
- Bei stationärem Betrieb ist es empfehlenswert, das geschirmte Kabel unterbrechungsfrei abzuisolieren und auf die Schirm-/Schutzleiterschiene aufzulegen.
- Benutzen Sie zur Befestigung der Schirmgeflechte Kabelschellen aus Metall. Die Schellen müssen den Schirm großflächig umschließen und guten Kontakt ausüben.
- Legen Sie den Schirm direkt nach Eintritt der Leitung in den Schrank auf eine Schirmschiene auf. Führen Sie den Schirm bis zum System 200V Modul weiter, legen Sie ihn dort jedoch **nicht** erneut auf!



### Bitte bei der Montage beachten!

Bei Potentialdifferenzen zwischen den Erdungspunkten kann über den beidseitig angeschlossenen Schirm ein Ausgleichsstrom fließen.

Abhilfe: Potenzialausgleichsleitung.

## Allgemeine Daten

### Aufbau/Maße

- Profilschiene 35mm
- Peripherie-Module mit seitlich versenkbaaren Beschriftungsstreifen
- Maße Grundgehäuse:  
1fach breit: (HxBxT) in mm: 76x25,4x74 in Zoll: 3x1x3  
2fach breit: (HxBxT) in mm: 76x50,8x74 in Zoll: 3x2x3

### Betriebssicherheit

- Anschluss über Federzugklemmen an Frontstecker, Aderquerschnitt 0,08 ... 2,5mm<sup>2</sup> bzw. 1,5mm<sup>2</sup> (18-fach Stecker)
- Vollisolierung der Verdrahtung bei Modulwechsel
- Potenzialtrennung aller Module zum Rückwandbus
- ESD/Burst gemäß IEC 61000-4-2 / IEC 61000-4-4 (bis Stufe 3)
- Schockfestigkeit gemäß IEC 60068-2-6 / IEC 60068-2-27 (1G/12G)
- Schutzklasse IP20

### Umgebungsbedingungen

- Betriebstemperatur: 0 ... +60°C
- Lagertemperatur: -25 ... +70°C
- Relative Feuchte: 5 ... 95% ohne Betauung
- Lüfterloser Betrieb



## Teil 2 Digitale Eingabe-Module

**Überblick** Inhalt dieses Kapitels ist der Aufbau und die Funktionsweise der digitalen Eingabe-Module von VIPA.

Inhalt	Thema	Seite
	<b>Teil 2 Digitale Eingabe-Module</b> .....	<b>2-1</b>
	221-1BF00 - DI 8xDC 24V .....	2-2
	221-1BF10 - DI 8xDC 24V 0,2ms .....	2-5
	221-1BF21 - DIa 8xDC 24V 0,2ms .....	2-8
	221-1BF30 - DI 8xDC 24V - ECO .....	2-11
	221-1BF40 - DI 8xDC 24V 0,2ms .....	2-14
	221-1BF50 - DI 8xDC 24V NPN .....	2-17
	221-1FD00 - DI 4xAC/DC 90...230V .....	2-20
	221-1FF20 - DI 8xAC/DC 60...230V .....	2-23
	221-1FF30 - DI 8xAC/DC 24...48V .....	2-26
	221-1FF40 - DI 8xAC 240V .....	2-29
	221-1FF50 - DI 8xAC/DC 180...265V .....	2-32
	221-1BH00 - DI 16xDC 24V mit UB4x .....	2-35
	221-1BH10 - DI 16xDC 24V .....	2-38
	221-1BH20 - DI 16xDC 24V/1C .....	2-41
	221-1BH30 - DI 16xDC 24V - ECO .....	2-52
	221-1BH50 - DI 16xDC 24V NPN mit UB4x .....	2-55
	221-1BH51 - DI 16xDC 24V NPN .....	2-58
	221-2BL10 - DI 32xDC 24V .....	2-61

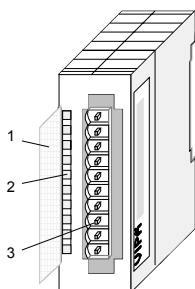
## 221-1BF00 - DI 8xDC 24V

**Bestelldaten** DI 8xDC 24V VIPA 221-1BF00

**Beschreibung** Das digitale Eingabe-Modul erfasst die binären Steuersignale aus der Prozessebene und transportiert sie galvanisch getrennt zum übergeordneten Bussystem. Es hat 8 Kanäle, die ihren Zustand durch Leuchtdioden anzeigen.

- Eigenschaften**
- 8 Eingänge, potenzialgetrennt zum Rückwandbus
  - Eingangs-Nennspannung DC 24V
  - Geeignet für Schalter und Näherungsschalter
  - Statusanzeige der Kanäle durch LED

**Aufbau**



- [1] Beschriftungsstreifen für Bit-Adresse mit Beschreibung
- [2] LED-Statusanzeige
- [3] Steckerleiste

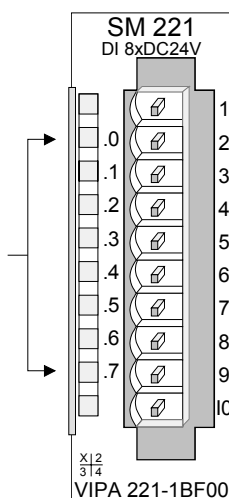
**Statusanzeige Steckerbelegung**

**LED Beschreibung**

.0... .7 LEDs (grün)  
 E+0.0 bis E+0.7  
 ab ca. 15V wird das Signal "1" erkannt und die entsprechende LED angesteuert

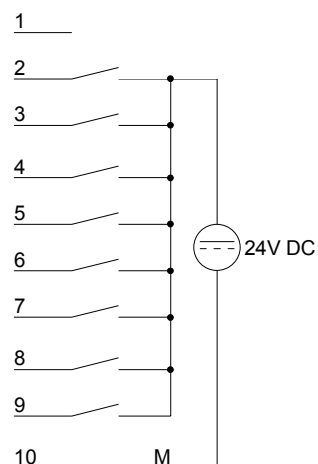
**Pin Belegung**

- 1 nicht belegt
- 2 Eingang E+0.0
- 3 Eingang E+0.1
- 4 Eingang E+0.2
- 5 Eingang E+0.3
- 6 Eingang E+0.4
- 7 Eingang E+0.5
- 8 Eingang E+0.6
- 9 Eingang E+0.7
- 10 Masse

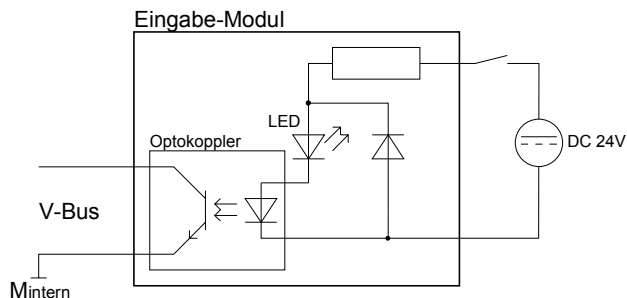


**Anschlussbild und Prinzipschaltbild**

**Anschlussbild**



**Prinzipschaltbild**



**Technische Daten**

<b>Artikelnr.</b>	<b>221-1BF00</b>
Bezeichnung	SM 221
<b>Stromaufnahme/Verlustleistung</b>	
Stromaufnahme aus Rückwandbus	25 mA
Verlustleistung	2 W
<b>Technische Daten digitale Eingänge</b>	
Anzahl Eingänge	8
Leitungslänge geschirmt	1000 m
Leitungslänge ungeschirmt	600 m
Lastnennspannung	-
Stromaufnahme aus Lastspannung L+ (ohne Last)	-
Nennwert	DC 20,4...28,8 V
Eingangsspannung für Signal "0"	DC 0...5 V
Eingangsspannung für Signal "1"	DC 15...28,8 V
Eingangsspannung Hysterese	-
Frequenzbereich	-
Eingangswiderstand	-
Eingangsstrom für Signal "1"	7 mA
Anschluss von 2-Draht-BERO möglich	✓
max. zulässiger BERO-Ruhestrom	1,5 mA
Eingangsverzögerung von "0" nach "1"	3 ms
Eingangsverzögerung von "1" nach "0"	3 ms
Anzahl gleichzeitig nutzbarer Eingänge waagrechter Aufbau	8
Anzahl gleichzeitig nutzbarer Eingänge senkrechter Aufbau	8
Eingangskennlinie	IEC 61131-2, Typ 1
Eingangsdatengröße	1 Byte
<b>Status, Alarm, Diagnosen</b>	
Statusanzeige	grüne LED pro Kanal
Alarme	nein
Prozessalarm	nein
Diagnosealarm	nein
Diagnosefunktion	nein
Diagnoseinformation auslesbar	keine
Versorgungsspannungsanzeige	keine
Sammelfehleranzeige	keine
Kanalfehleranzeige	keine

<b>Artikelnr.</b>	<b>221-1BF00</b>
<b>Potenzialtrennung</b>	
zwischen den Kanälen	-
zwischen den Kanälen in Gruppen zu	8
zwischen Kanälen und Rückwandbus	✓
Isolierung geprüft mit	DC 500 V
<b>Datengrößen</b>	
Eingangsbytes	1
Ausgangsbytes	0
Parameterbytes	0
Diagnosebytes	0
<b>Gehäuse</b>	
Material	PPE / PA 6.6
Befestigung	Profilschiene 35mm
<b>Mechanische Daten</b>	
Abmessungen (BxHxT)	25,4 x 76 x 88 mm
Gewicht	60 g
<b>Umgebungsbedingungen</b>	
Betriebstemperatur	0 °C bis 60 °C
Lagertemperatur	-25 °C bis 70 °C
<b>Zertifizierungen</b>	
Zertifizierung nach UL508	ja

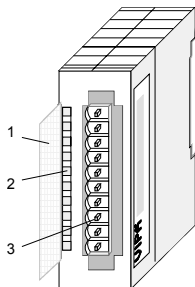
## 221-1BF10 - DI 8xDC 24V 0,2ms

**Bestelldaten** DI 8xDC 24V 0,2ms VIPA 221-1BF10

**Beschreibung** Das digitale Eingabe-Modul erfasst die binären Steuersignale aus der Prozessebene und transportiert sie galvanisch getrennt zum übergeordneten Bussystem. Es hat 8 Kanäle, die ihren Zustand durch Leuchtdioden anzeigen.

- Eigenschaften**
- 8 Eingänge, potenzialgetrennt zum Rückwandbus
  - Verzögerungszeit 0,2ms
  - Eingangs-Nennspannung DC 24V
  - Geeignet für Schalter und Näherungsschalter
  - Statusanzeige der Kanäle durch LED

**Aufbau**



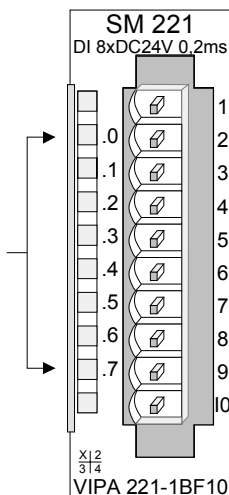
- [1] Beschriftungsstreifen für Bit-Adresse mit Beschreibung
- [2] LED-Statusanzeige
- [3] Steckerleiste

**Statusanzeige  
Steckerbelegung**

**LED Beschreibung**

.0... .7 LEDs (grün)  
E+0.0 bis E+0.7  
ab ca. 15V wird das Signal "1" erkannt und die entsprechende LED angesteuert

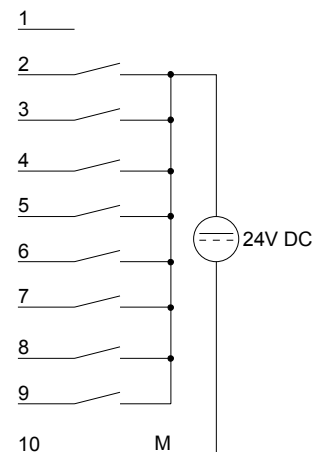
**Pin Belegung**



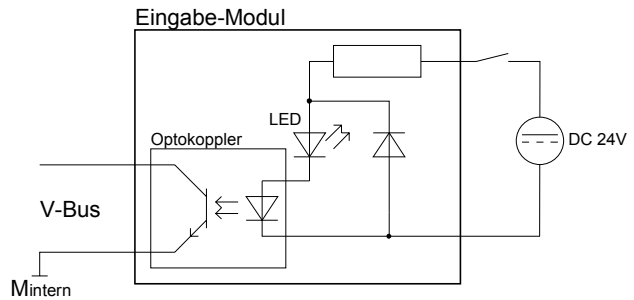
- 1 nicht belegt
- 2 Eingang E+0.0
- 3 Eingang E+0.1
- 4 Eingang E+0.2
- 5 Eingang E+0.3
- 6 Eingang E+0.4
- 7 Eingang E+0.5
- 8 Eingang E+0.6
- 9 Eingang E+0.7
- 10 Masse

**Anschlussbild und Prinzipschaltbild**

**Anschlussbild**



**Prinzipschaltbild**



**Technische Daten**

<b>Artikelnr.</b>	<b>221-1BF10</b>
Bezeichnung	SM 221
<b>Stromaufnahme/Verlustleistung</b>	
Stromaufnahme aus Rückwandbus	25 mA
Verlustleistung	2 W
<b>Technische Daten digitale Eingänge</b>	
Anzahl Eingänge	8
Leitungslänge geschirmt	1000 m
Leitungslänge ungeschirmt	600 m
Lastnennspannung	-
Stromaufnahme aus Lastspannung L+ (ohne Last)	-
Nennwert	DC 20,4...28,8 V
Eingangsspannung für Signal "0"	DC 0...5 V
Eingangsspannung für Signal "1"	DC 15...28,8 V
Eingangsspannung Hysterese	-
Frequenzbereich	-
Eingangswiderstand	-
Eingangsstrom für Signal "1"	7 mA
Anschluss von 2-Draht-BERO möglich	✓
max. zulässiger BERO-Ruhestrom	1,5 mA
Eingangsverzögerung von "0" nach "1"	0,2 ms
Eingangsverzögerung von "1" nach "0"	0,2 ms
Anzahl gleichzeitig nutzbarer Eingänge waagrechter Aufbau	8
Anzahl gleichzeitig nutzbarer Eingänge senkrechter Aufbau	8
Eingangskennlinie	IEC 61131-2, Typ 1
Eingangsdatengröße	1 Byte
<b>Status, Alarm, Diagnosen</b>	
Statusanzeige	grüne LED pro Kanal
Alarmer	nein
Prozessalarm	nein
Diagnosealarm	nein
Diagnosefunktion	nein
Diagnoseinformation auslesbar	keine
Versorgungsspannungsanzeige	keine
Sammelfehleranzeige	keine
Kanalfehleranzeige	keine

<b>Artikelnr.</b>	<b>221-1BF10</b>
<b>Potenzialtrennung</b>	
zwischen den Kanälen	-
zwischen den Kanälen in Gruppen zu	8
zwischen Kanälen und Rückwandbus	✓
Isolierung geprüft mit	DC 500 V
<b>Datengrößen</b>	
Eingangsbytes	1
Ausgangsbytes	0
Parameterbytes	0
Diagnosebytes	0
<b>Gehäuse</b>	
Material	PPE / PA 6.6
Befestigung	Profilschiene 35mm
<b>Mechanische Daten</b>	
Abmessungen (BxHxT)	25,4 x 76 x 88 mm
Gewicht	90 g
<b>Umgebungsbedingungen</b>	
Betriebstemperatur	0 °C bis 60 °C
Lagertemperatur	-25 °C bis 70 °C
<b>Zertifizierungen</b>	
Zertifizierung nach UL508	ja

## 221-1BF21 - DIa 8xDC 24V 0,2ms

**Bestelldaten** DIa 8xDC 24V 0,2ms VIPA 221-1BF21

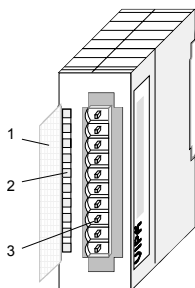
**Beschreibung** Das digitale Alarmeingabe-Modul erfasst die binären Steuersignale aus der Prozessebene und transportiert sie galvanisch getrennt zum übergeordneten Bussystem.

Alle Eingänge sind alarmfähig. Mit steigender Flanke des Eingangs wird der Alarm aktiviert. Durch den Alarm wird der OB 40 in der CPU aufgerufen. Ist dieser OB nicht vorhanden, wird der OB 85 aufgerufen. Ist dieser OB ebenfalls nicht programmiert, so geht die CPU in STOP.

Das Modul hat 8 Kanäle, die ihren Zustand durch Leuchtdioden anzeigen.

- Eigenschaften**
- 8 Alarmeingänge, potenzialgetrennt zum Rückwandbus
  - Eingangs-Nennspannung DC 24V
  - Geeignet für Signale, die schnell ausgewertet werden müssen (Schalter und Näherungsschalter), Verzögerungszeit 0,2ms
  - Statusanzeige der Kanäle durch LED

**Aufbau**

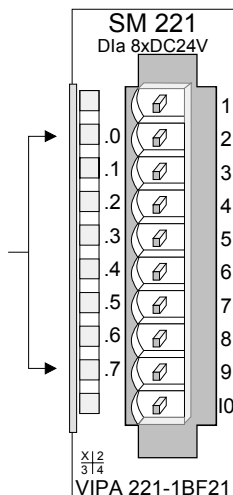


- [1] Beschriftungsstreifen für Bit-Adresse mit Beschreibung
- [2] LED-Statusanzeige
- [3] Steckerleiste

**Statusanzeige  
Steckerbelegung**

**LED Beschreibung**

.0... .7 LEDs (grün)  
E+0.0 bis E+0.7  
ab ca. 15V wird das Signal "1" erkannt und die entsprechende LED angesteuert

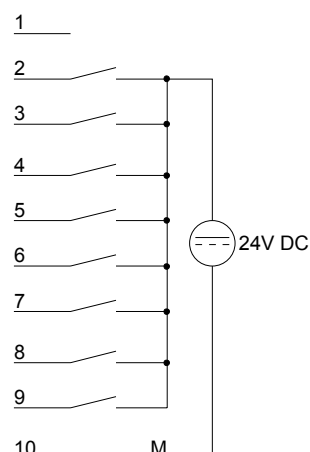


**Pin Belegung**

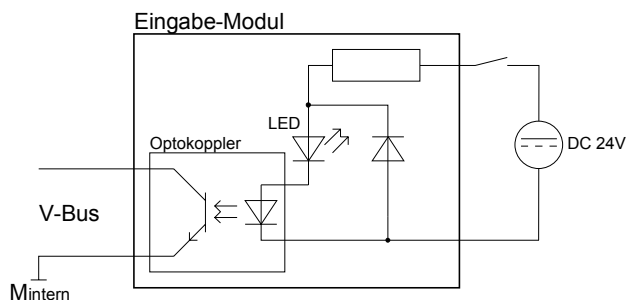
- 1 nicht belegt
- 2 Eingang E+0.0
- 3 Eingang E+0.1
- 4 Eingang E+0.2
- 5 Eingang E+0.3
- 6 Eingang E+0.4
- 7 Eingang E+0.5
- 8 Eingang E+0.6
- 9 Eingang E+0.7
- 10 Masse

**Anschlussbild und Prinzipschaltbild**

**Anschlussbild**



**Prinzipschaltbild**



**Hinweis!**

Das Modul können Sie ab folgenden CPU-Firmware-Versionen im System 200V einsetzen:

- CPU 21x:           Version 2.2.1
- CPU 24x:           Version 3.0.6

Der Einsatz unter älteren Firmware-Versionen führt zu Fehlermeldungen und die CPU geht in STOP!

**Technische Daten**

<b>Artikelnr.</b>	<b>221-1BF21</b>
Bezeichnung	SM 221
<b>Stromaufnahme/Verlustleistung</b>	
Stromaufnahme aus Rückwandbus	25 mA
Verlustleistung	2 W
<b>Technische Daten digitale Eingänge</b>	
Anzahl Eingänge	8
Leitungslänge geschirmt	1000 m
Leitungslänge ungeschirmt	600 m
Lastnennspannung	-
Stromaufnahme aus Lastspannung L+ (ohne Last)	-
Nennwert	DC 20,4...28,8 V
Eingangsspannung für Signal "0"	DC 0...5 V
Eingangsspannung für Signal "1"	DC 15...28,8 V
Eingangsspannung Hysterese	-
Frequenzbereich	-
Eingangswiderstand	-
Eingangsstrom für Signal "1"	7 mA
Anschluss von 2-Draht-BERO möglich	✓
max. zulässiger BERO-Ruhestrom	1,5 mA
Eingangsverzögerung von "0" nach "1"	0,2 ms
Eingangsverzögerung von "1" nach "0"	0,2 ms
Anzahl gleichzeitig nutzbarer Eingänge waagrechter Aufbau	8
Anzahl gleichzeitig nutzbarer Eingänge senkrechter Aufbau	8
Eingangskennlinie	IEC 61131-2, Typ 1
Eingangsdatengröße	1 Byte

<b>Artikelnr.</b>	<b>221-1BF21</b>
<b>Status, Alarm, Diagnosen</b>	
Statusanzeige	grüne LED pro Kanal
Alarme	nein
Prozessalarm	nein
Diagnosealarm	nein
Diagnosefunktion	nein
Diagnoseinformation auslesbar	keine
Versorgungsspannungsanzeige	keine
Sammelfehleranzeige	keine
Kanalfehleranzeige	keine
<b>Potenzialtrennung</b>	
zwischen den Kanälen	-
zwischen den Kanälen in Gruppen zu	8
zwischen Kanälen und Rückwandbus	✓
Isolierung geprüft mit	DC 500 V
<b>Datengrößen</b>	
Eingangsbytes	1
Ausgangsbytes	0
Parameterbytes	0
Diagnosebytes	0
<b>Gehäuse</b>	
Material	PPE / PA 6.6
Befestigung	Profilschiene 35mm
<b>Mechanische Daten</b>	
Abmessungen (BxHxT)	25,4 x 76 x 88 mm
Gewicht	90 g
<b>Umgebungsbedingungen</b>	
Betriebstemperatur	0 °C bis 60 °C
Lagertemperatur	-25 °C bis 70 °C
<b>Zertifizierungen</b>	
Zertifizierung nach UL508	ja

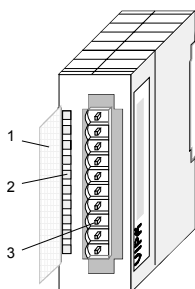
## 221-1BF30 - DI 8xDC 24V - ECO

**Bestelldaten** DI 8xDC 24V VIPA 221-1BF30

**Beschreibung** Das digitale Eingabe-Modul erfasst die binären Steuersignale aus der Prozessebene und transportiert sie galvanisch getrennt zum übergeordneten Bussystem. Es hat 8 Kanäle, die ihren Zustand durch Leuchtdioden anzeigen.

- Eigenschaften**
- 8 Eingänge, potenzialgetrennt zum Rückwandbus
  - Eingangs-Nennspannung DC 24V
  - Geeignet für Schalter und Näherungsschalter
  - Statusanzeige der Kanäle durch LED

**Aufbau**



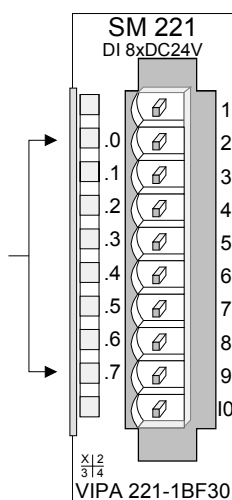
- [1] Beschriftungsstreifen für Bit-Adresse mit Beschreibung
- [2] LED-Statusanzeige
- [3] Steckerleiste

**Statusanzeige Steckerbelegung**

**LED Beschreibung**

.0... .7 LEDs (grün)  
 E+0.0 bis E+0.7  
 ab ca. 15V wird das Signal "1" erkannt und die entsprechende LED angesteuert

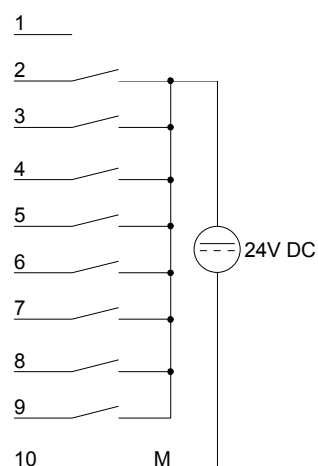
**Pin Belegung**



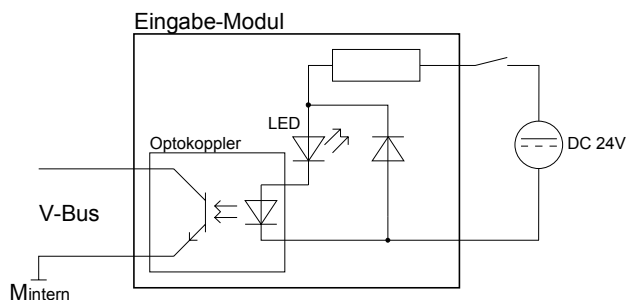
- 1 nicht belegt
- 2 Eingang E+0.0
- 3 Eingang E+0.1
- 4 Eingang E+0.2
- 5 Eingang E+0.3
- 6 Eingang E+0.4
- 7 Eingang E+0.5
- 8 Eingang E+0.6
- 9 Eingang E+0.7
- 10 Masse

**Anschlussbild und Prinzipschaltbild**

**Anschlussbild**



**Prinzipschaltbild**



**Technische Daten**

<b>Artikelnr.</b>	<b>221-1BF30</b>
Bezeichnung	SM 221
<b>Stromaufnahme/Verlustleistung</b>	
Stromaufnahme aus Rückwandbus	25 mA
Verlustleistung	2 W
<b>Technische Daten digitale Eingänge</b>	
Anzahl Eingänge	8
Leitungslänge geschirmt	1000 m
Leitungslänge ungeschirmt	600 m
Lastnennspannung	-
Stromaufnahme aus Lastspannung L+ (ohne Last)	-
Nennwert	DC 20,4...28,8 V
Eingangsspannung für Signal "0"	DC 0...5 V
Eingangsspannung für Signal "1"	DC 15...28,8 V
Eingangsspannung Hysterese	-
Frequenzbereich	-
Eingangswiderstand	-
Eingangsstrom für Signal "1"	7 mA
Anschluss von 2-Draht-BERO möglich	✓
max. zulässiger BERO-Ruhestrom	1,5 mA
Eingangsverzögerung von "0" nach "1"	3 ms
Eingangsverzögerung von "1" nach "0"	3 ms
Anzahl gleichzeitig nutzbarer Eingänge waagrechter Aufbau	8
Anzahl gleichzeitig nutzbarer Eingänge senkrechter Aufbau	8
Eingangskennlinie	IEC 61131-2, Typ 1
Eingangsdatengröße	1 Byte
<b>Status, Alarm, Diagnosen</b>	
Statusanzeige	grüne LED pro Kanal
Alarme	nein
Prozessalarm	nein
Diagnosealarm	nein
Diagnosefunktion	nein
Diagnoseinformation auslesbar	keine
Versorgungsspannungsanzeige	keine
Sammelfehleranzeige	keine
Kanalfehleranzeige	keine

<b>Artikelnr.</b>	<b>221-1BF30</b>
<b>Potenzialtrennung</b>	
zwischen den Kanälen	-
zwischen den Kanälen in Gruppen zu	8
zwischen Kanälen und Rückwandbus	✓
Isolierung geprüft mit	DC 500 V
<b>Datengrößen</b>	
Eingangsbytes	1
Ausgangsbytes	0
Parameterbytes	0
Diagnosebytes	0
<b>Gehäuse</b>	
Material	PPE / PA 6.6
Befestigung	Profilschiene 35mm
<b>Mechanische Daten</b>	
Abmessungen (BxHxT)	25,4 x 76 x 88 mm
Gewicht	90 g
<b>Umgebungsbedingungen</b>	
Betriebstemperatur	0 °C bis 60 °C
Lagertemperatur	-25 °C bis 70 °C
<b>Zertifizierungen</b>	
Zertifizierung nach UL508	ja

## 221-1BF40 - DI 8xDC 24V 0,2ms

**Bestelldaten** DI 8xDC 24V 0,2ms VIPA 221-1BF40

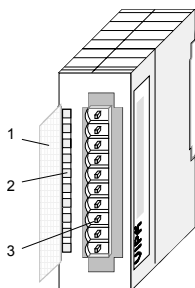
**Beschreibung** Das digitale Eingabe-Modul erfasst die binären Steuersignale aus der Prozessebene und transportiert sie galvanisch getrennt zum übergeordneten Bussystem. Dieses Modul eignet sich ausschließlich für den zentralen Einsatz in Verbindung mit einer CPU. Hierbei werden steigende Flanken von Eingangsimpulsen ab einer Dauer > 0,2ms im Modul erfasst und gespeichert.

Im Zykluskontrollpunkt überträgt die CPU automatisch die Zustandsinformationen in das Prozessabbild und löscht diese wieder im Modul.

Da die Zustandsinformationen über einen Zyklus bestehen bleiben, müssen Sie die Informationen zyklisch weiterverarbeiten. Legen Sie bei der Projektierung immer das Modul auf eine Adresse, welche sich innerhalb des Prozessabbilds befindet. Das Modul hat 8 Eingangskanäle. Der Zustand der Eingangssignale wird über die Leuchtdioden angezeigt.

- Eigenschaften**
- 8 Eingänge, potenzialgetrennt zum Rückwandbus
  - Eingangs-Nennspannung DC 24V
  - Geeignet für schnelle, kurze Signale (Impulse)
  - Statusanzeige der Eingangssignale durch LED

**Aufbau**

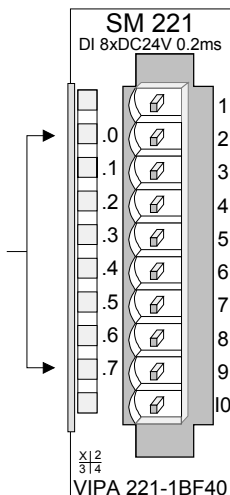


- [1] Beschriftungsstreifen für Bit-Adresse mit Beschreibung
- [2] LED-Statusanzeige
- [3] Steckerleiste

**Statusanzeige Steckerbelegung**

**LED Beschreibung**

.0... .7 LEDs (grün)  
 E+0.0 bis E+0.7  
 ab ca. 15V wird das Signal "1" erkannt und die entsprechende LED angesteuert

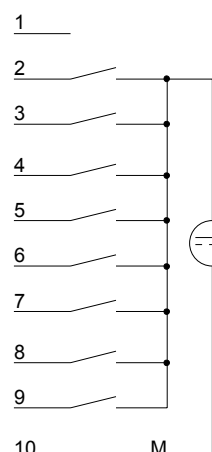


**Pin Belegung**

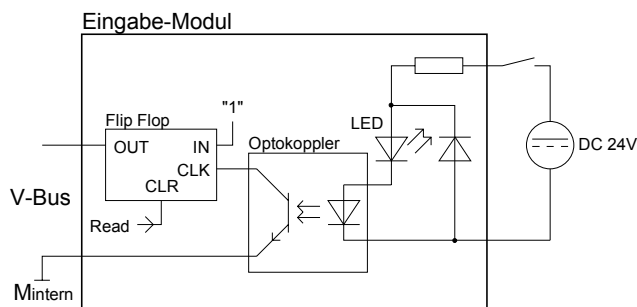
- 1 nicht belegt
- 2 Eingang E+0.0
- 3 Eingang E+0.1
- 4 Eingang E+0.2
- 5 Eingang E+0.3
- 6 Eingang E+0.4
- 7 Eingang E+0.5
- 8 Eingang E+0.6
- 9 Eingang E+0.7
- 10 Masse

**Anschlussbild und Prinzipschaltbild**

**Anschlussbild**



**Prinzipschaltbild**



**Hinweis!**

Systembedingt ist das Modul ausschließlich in einem zentralen System einzusetzen! Legen Sie bei der Projektierung immer das Modul auf eine Adresse, welche sich innerhalb des Prozessabbilds befindet.

**Technische Daten**

<b>Artikelnummer</b>	<b>221-1BF40</b>
Bezeichnung	SM 221
<b>Stromaufnahme/Verlustleistung</b>	
Stromaufnahme aus Rückwandbus	25 mA
Verlustleistung	2 W
<b>Technische Daten digitale Eingänge</b>	
Anzahl Eingänge	8
Leitungslänge geschirmt	1000 m
Leitungslänge ungeschirmt	600 m
Lastnennspannung	-
Stromaufnahme aus Lastspannung L+ (ohne Last)	-
Nennwert	DC 20,4...28,8 V
Eingangsspannung für Signal "0"	DC 0...5 V
Eingangsspannung für Signal "1"	DC 15...28,8 V
Eingangsspannung Hysterese	-
Frequenzbereich	-
Eingangswiderstand	-
Eingangsstrom für Signal "1"	7 mA
Anschluss von 2-Draht-BERO möglich	✓
max. zulässiger BERO-Ruhestrom	1,5 mA
Eingangsverzögerung von "0" nach "1"	0,2 ms
Eingangsverzögerung von "1" nach "0"	0,2 ms
Anzahl gleichzeitig nutzbarer Eingänge waagrechter Aufbau	8
Anzahl gleichzeitig nutzbarer Eingänge senkrechter Aufbau	8
Eingangskennlinie	IEC 61131, Typ 1
Eingangsdatengröße	1 Byte
<b>Status, Alarm, Diagnosen</b>	
Statusanzeige	grüne LED pro Kanal
Alarmer	nein
Prozessalarm	nein
Diagnosealarm	nein

<b>Artikelnummer</b>	<b>221-1BF40</b>
Diagnosefunktion	nein
Diagnoseinformation auslesbar	keine
Versorgungsspannungsanzeige	keine
Sammelfehleranzeige	keine
Kanalfehleranzeige	keine
<b>Potenzialtrennung</b>	
zwischen den Kanälen	-
zwischen den Kanälen in Gruppen zu	8
zwischen Kanälen und Rückwandbus	✓
Isolierung geprüft mit	DC 500 V
<b>Datengrößen</b>	
Eingangsbytes	1
Ausgangsbytes	0
Parameterbytes	0
Diagnosebytes	0
<b>Gehäuse</b>	
Material	PPE / PA 6.6
Befestigung	Profilschiene 35mm
<b>Mechanische Daten</b>	
Abmessungen (BxHxT)	25,4 x 76 x 88 mm
Gewicht	90 g
<b>Umgebungsbedingungen</b>	
Betriebstemperatur	0 °C bis 60 °C
Lagertemperatur	-25 °C bis 70 °C
<b>Zertifizierungen</b>	
Zertifizierung nach UL508	-

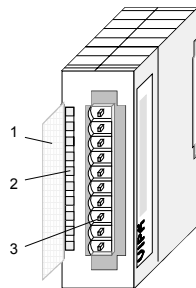
## 221-1BF50 - DI 8xDC 24V NPN

**Bestelldaten** DI 8xDC 24V NPN VIPA 221-1BF50

**Beschreibung** Das digitale Eingabe-Modul erfasst die binären Steuersignale aus der Prozessebene und transportiert sie galvanisch getrennt zum übergeordneten Bussystem. Es hat 8 Kanäle, die ihren Zustand durch Leuchtdioden anzeigen. Ein Eingang wird aktiviert, sobald er auf Masse geschaltet wird.

- Eigenschaften**
- 8 Eingänge, potenzialgetrennt zum Rückwandbus
  - m-lesend (Signal "1" bei auf Eingang geschalteter Masse)
  - Eingangs-Nennspannung DC 24V
  - Geeignet für Schalter und Näherungsschalter
  - Statusanzeige der Kanäle durch LED

**Aufbau**



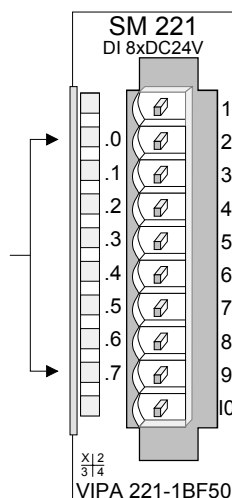
- [1] Beschriftungsstreifen für Bit-Adresse mit Beschreibung
- [2] LED-Statusanzeige
- [3] Steckerleiste

**Statusanzeige  
Steckerbelegung**

**LED Beschreibung**

.0... .7 LEDs (grün)  
E+0.0 bis E+0.7  
sobald ein Eingang auf Masse liegt wird das Signal "1" erkannt und die entsprechende LED angesteuert

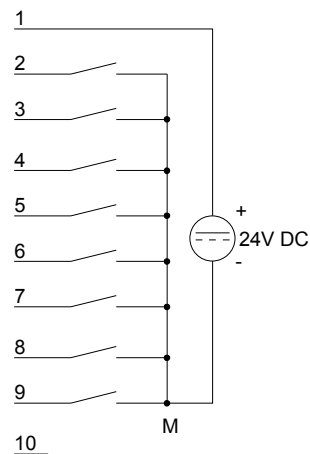
**Pin Belegung**



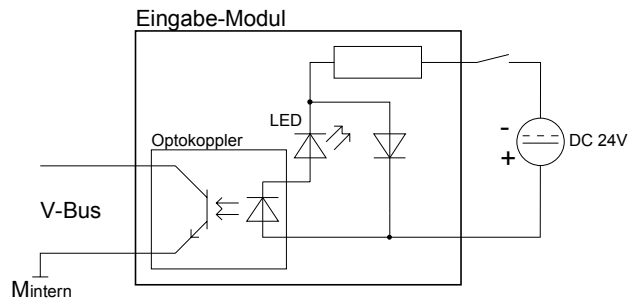
- 1 +DC 24V
- 2 Eingang E+0.0
- 3 Eingang E+0.1
- 4 Eingang E+0.2
- 5 Eingang E+0.3
- 6 Eingang E+0.4
- 7 Eingang E+0.5
- 8 Eingang E+0.6
- 9 Eingang E+0.7
- 10 reserviert

**Anschlussbild und Prinzipschaltbild**

**Anschlussbild**



**Prinzipschaltbild**



**Technische Daten**

<b>Artikelnr.</b>	<b>221-1BF50</b>
Bezeichnung	SM 221
<b>Stromaufnahme/Verlustleistung</b>	
Stromaufnahme aus Rückwandbus	10 mA
Verlustleistung	2 W
<b>Technische Daten digitale Eingänge</b>	
Anzahl Eingänge	8
Leitungslänge geschirmt	1000 m
Leitungslänge ungeschirmt	600 m
Lastnennspannung	-
Stromaufnahme aus Lastspannung L+ (ohne Last)	-
Nennwert	DC 20,4...28,8 V
Eingangsspannung für Signal "0"	DC 15...28,8 V
Eingangsspannung für Signal "1"	DC 0...5 V
Eingangsspannung Hysterese	-
Frequenzbereich	-
Eingangswiderstand	-
Eingangsstrom für Signal "1"	7 mA
Anschluss von 2-Draht-BERO möglich	✓
max. zulässiger BERO-Ruhestrom	1,5 mA
Eingangsverzögerung von "0" nach "1"	3 ms
Eingangsverzögerung von "1" nach "0"	3 ms
Anzahl gleichzeitig nutzbarer Eingänge waagrechter Aufbau	8
Anzahl gleichzeitig nutzbarer Eingänge senkrechter Aufbau	8
Eingangskennlinie	-
Eingangsdatengröße	1 Byte
<b>Status, Alarm, Diagnosen</b>	
Statusanzeige	grüne LED pro Kanal
Alarmer	nein
Prozessalarm	nein
Diagnosealarm	nein
Diagnosefunktion	nein
Diagnoseinformation auslesbar	keine
Versorgungsspannungsanzeige	keine
Sammelfehleranzeige	keine
Kanalfehleranzeige	keine

<b>Artikelnr.</b>	<b>221-1BF50</b>
<b>Potenzialtrennung</b>	
zwischen den Kanälen	-
zwischen den Kanälen in Gruppen zu	8
zwischen Kanälen und Rückwandbus	✓
Isolierung geprüft mit	DC 500 V
<b>Datengrößen</b>	
Eingangsbytes	1
Ausgangsbytes	0
Parameterbytes	0
Diagnosebytes	0
<b>Gehäuse</b>	
Material	PPE / PA 6.6
Befestigung	Profilschiene 35mm
<b>Mechanische Daten</b>	
Abmessungen (BxHxT)	25,4 x 76 x 88 mm
Gewicht	100 g
<b>Umgebungsbedingungen</b>	
Betriebstemperatur	0 °C bis 60 °C
Lagertemperatur	-25 °C bis 70 °C
<b>Zertifizierungen</b>	
Zertifizierung nach UL508	ja

## 221-1FD00 - DI 4xAC/DC 90...230V

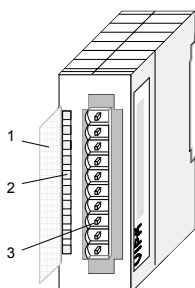
**Bestelldaten** DI 4xAC/DC 90...230V VIPA 221-1FD00

**Beschreibung** Das digitale Eingabe-Modul erfasst die binären Steuersignale aus der Prozessebene und transportiert sie galvanisch getrennt zum übergeordneten Bussystem.

Es hat 4 Kanäle, die ihren Zustand durch Leuchtdioden anzeigen.

- Eigenschaften**
- 4 Eingänge, zum Rückwandbus und untereinander potenzialgetrennt
  - Statusanzeige der Kanäle durch LED
  - Eingangs-Nennspannung AC/DC 90 ... 230V

**Aufbau**



- [1] Beschriftungsstreifen für Bit-Adresse mit Beschreibung
- [2] LED-Statusanzeige
- [3] Steckerleiste

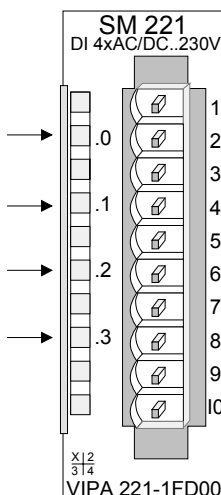
**Statusanzeige  
Steckerbelegung**

**LED Beschreibung**

- .0 LEDs (grün)
- .1 E+0.0 bis E+0.3
- .2 ab ca. DC 80V bzw. AC 65V (50Hz) wird das Signal "1" erkannt und die entsprechende LED angesteuert
- .3

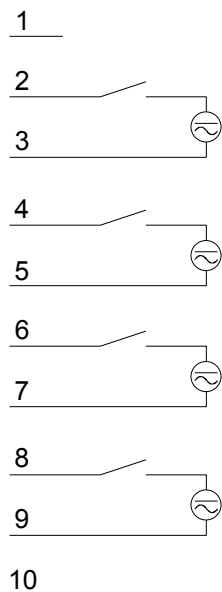
**Pin Belegung**

- 1 nicht belegt
- 2 E+0.0
- 3 Neutralleiter E+0.0
- 4 E+0.1
- 5 Neutralleiter E+0.1
- 6 E+0.2
- 7 Neutralleiter E+0.2
- 8 E+0.3
- 9 Neutralleiter E+0.3
- 10 nicht belegt

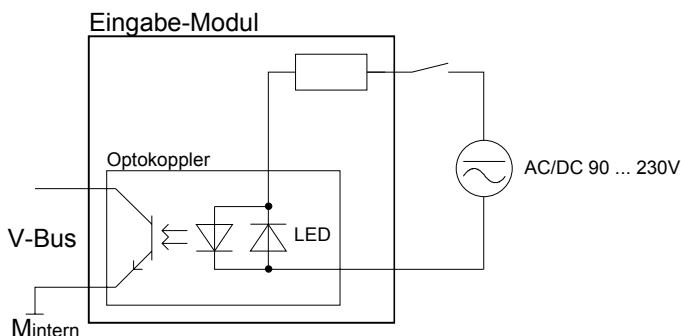


**Anschlussbild und  
Prinzipschaltbild**

**Anschlussbild**



**Prinzipschaltbild**



**Technische Daten**

<b>Artikelnr.</b>	<b>221-1FD00</b>
Bezeichnung	SM 221
<b>Stromaufnahme/Verlustleistung</b>	
Stromaufnahme aus Rückwandbus	40 mA
Verlustleistung	2 W
<b>Technische Daten digitale Eingänge</b>	
Anzahl Eingänge	4
Leitungslänge geschirmt	1000 m
Leitungslänge ungeschirmt	600 m
Lastnennspannung	-
Stromaufnahme aus Lastspannung L+ (ohne Last)	-
Nennwert	AC/DC 90...230 V
Eingangsspannung für Signal "0"	AC/DC 0...35 V
Eingangsspannung für Signal "1"	AC/DC 90...230 V
Eingangsspannung Hysterese	-
Frequenzbereich	50...60 Hz
Eingangswiderstand	136 kΩ
Eingangsstrom für Signal "1"	-
Anschluss von 2-Draht-BERO möglich	-
max. zulässiger BERO-Ruhestrom	-
Eingangsverzögerung von "0" nach "1"	25 ms
Eingangsverzögerung von "1" nach "0"	25 ms
Anzahl gleichzeitig nutzbarer Eingänge waagrechter Aufbau	4
Anzahl gleichzeitig nutzbarer Eingänge senkrechter Aufbau	4
Eingangskennlinie	-
Eingangsdatengröße	4 Bit
<b>Status, Alarm, Diagnosen</b>	
Statusanzeige	grüne LED pro Kanal
Alarmer	nein
Prozessalarm	nein
Diagnosealarm	nein
Diagnosefunktion	nein

<b>Artikelnr.</b>	<b>221-1FD00</b>
Diagnoseinformation auslesbar	keine
Versorgungsspannungsanzeige	keine
Sammelfehleranzeige	keine
Kanalfehleranzeige	keine
<b>Potenzialtrennung</b>	
zwischen den Kanälen	✓
zwischen den Kanälen in Gruppen zu	1
zwischen Kanälen und Rückwandbus	✓
Isolierung geprüft mit	DC 500 V
<b>Datengrößen</b>	
Eingangsbytes	1
Ausgangsbytes	0
Parameterbytes	0
Diagnosebytes	0
<b>Gehäuse</b>	
Material	PPE / PA 6.6
Befestigung	Profilschiene 35mm
<b>Mechanische Daten</b>	
Abmessungen (BxHxT)	25,4 x 76 x 88 mm
Gewicht	90 g
<b>Umgebungsbedingungen</b>	
Betriebstemperatur	0 °C bis 60 °C
Lagertemperatur	-25 °C bis 70 °C
<b>Zertifizierungen</b>	
Zertifizierung nach UL508	ja

## 221-1FF20 - DI 8xAC/DC 60...230V

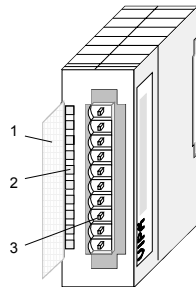
**Bestelldaten** DI 8xAC/DC 60...230V VIPA 221-1FF20

**Beschreibung** Das digitale Eingabe-Modul erfasst die binären Steuersignale aus der Prozessebene und transportiert sie galvanisch getrennt zum übergeordneten Bussystem.

Es hat 8 Kanäle, die ihren Zustand durch Leuchtdioden anzeigen.

- Eigenschaften**
- 8 Eingänge, zum Rückwandbus potenzialgetrennt
  - Eingangs-Nennspannung AC/DC 60 ... 230V
  - Statusanzeige der Kanäle durch LED

**Aufbau**



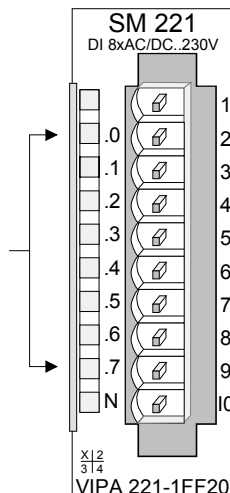
- [1] Beschriftungsstreifen für Bit-Adresse mit Beschreibung
- [2] LED-Statusanzeige
- [3] Steckerleiste

**Statusanzeige  
Steckerbelegung**

**LED Beschreibung**

.0... .7 LEDs (grün)  
E+0.0 bis E+0.7  
ab ca. DC 55V bzw. AC 45V (50Hz) wird das Signal "1" erkannt und die entsprechende LED angesteuert

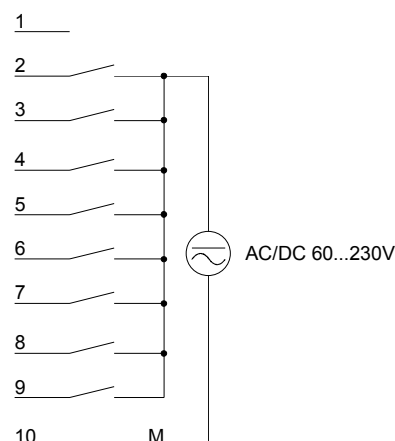
**Pin Belegung**



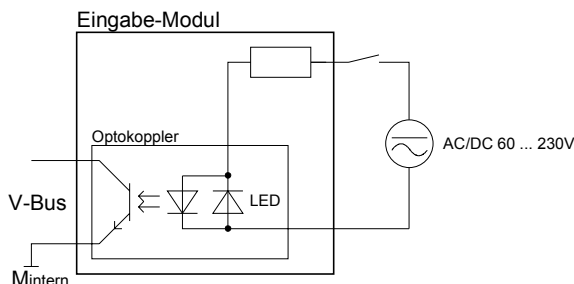
- 1 nicht belegt
- 2 Eingang E+0.0
- 3 Eingang E+0.1
- 4 Eingang E+0.2
- 5 Eingang E+0.3
- 6 Eingang E+0.4
- 7 Eingang E+0.5
- 8 Eingang E+0.6
- 9 Eingang E+0.7
- 10 Neutraleiter

**Anschlussbild und  
Prinzipschaltbild**

**Anschlussbild**



**Prinzipschaltbild**



**Technische Daten**

<b>Artikelnr.</b>	<b>221-1FF20</b>
Bezeichnung	SM 221
<b>Stromaufnahme/Verlustleistung</b>	
Stromaufnahme aus Rückwandbus	60 mA
Verlustleistung	3 W
<b>Technische Daten digitale Eingänge</b>	
Anzahl Eingänge	8
Leitungslänge geschirmt	1000 m
Leitungslänge ungeschirmt	600 m
Lastnennspannung	-
Stromaufnahme aus Lastspannung L+ (ohne Last)	-
Nennwert	AC/DC 60...230 V
Eingangsspannung für Signal "0"	AC/DC 0...35 V
Eingangsspannung für Signal "1"	AC/DC 60...230 V
Eingangsspannung Hysterese	-
Frequenzbereich	50...60 Hz
Eingangswiderstand	136 kΩ
Eingangsstrom für Signal "1"	-
Anschluss von 2-Draht-BERO möglich	-
max. zulässiger BERO-Ruhestrom	-
Eingangsverzögerung von "0" nach "1"	25 ms
Eingangsverzögerung von "1" nach "0"	25 ms
Anzahl gleichzeitig nutzbarer Eingänge waagrechter Aufbau	8
Anzahl gleichzeitig nutzbarer Eingänge senkrechter Aufbau	8
Eingangskennlinie	-
Eingangsdatengröße	1 Byte
<b>Status, Alarm, Diagnosen</b>	
Statusanzeige	grüne LED pro Kanal
Alarmer	nein
Prozessalarm	nein
Diagnosealarm	nein
Diagnosefunktion	nein
Diagnoseinformation auslesbar	keine
Versorgungsspannungsanzeige	keine
Sammelfehleranzeige	keine
Kanalfehleranzeige	keine
<b>Potenzialtrennung</b>	
zwischen den Kanälen	-

<b>Artikelnr.</b>	<b>221-1FF20</b>
zwischen den Kanälen in Gruppen zu	8
zwischen Kanälen und Rückwandbus	✓
Isolierung geprüft mit	DC 500 V
<b>Datengrößen</b>	
Eingangsbytes	1
Ausgangsbytes	0
Parameterbytes	0
Diagnosebytes	0
<b>Gehäuse</b>	
Material	PPE / PA 6.6
Befestigung	Profilschiene 35mm
<b>Mechanische Daten</b>	
Abmessungen (BxHxT)	25,4 x 76 x 88 mm
Gewicht	100 g
<b>Umgebungsbedingungen</b>	
Betriebstemperatur	0 °C bis 60 °C
Lagertemperatur	-25 °C bis 70 °C
<b>Zertifizierungen</b>	
Zertifizierung nach UL508	ja

## 221-1FF30 - DI 8xAC/DC 24...48V

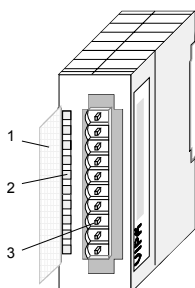
**Bestelldaten** DI 8xAC/DC 24...48V VIPA 221-1FF30

**Beschreibung** Das digitale Eingabe-Modul erfasst die binären Steuersignale aus der Prozessebene und transportiert sie galvanisch getrennt zum übergeordneten Bussystem.

Es hat 8 Kanäle, die ihren Zustand durch Leuchtdioden anzeigen.

- Eigenschaften**
- 8 Eingänge, potenzialgetrennt zum Rückwandbus
  - Eingangs-Nennspannung AC/DC 24 ... 48V
  - Statusanzeige der Kanäle durch LED

**Aufbau**



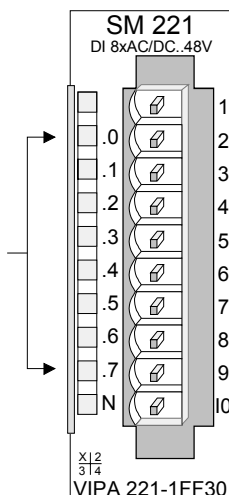
- [1] Beschriftungsstreifen für Bit-Adresse mit Beschreibung
- [2] LED-Statusanzeige
- [3] Steckerleiste

**Statusanzeige  
Steckerbelegung**

**LED Beschreibung**

.0... .7 LEDs (grün)  
E+0.0 bis E+0.7  
ab ca. DC 14V bzw. AC 12V (50Hz) wird das Signal "1" erkannt und die entsprechende LED angesteuert

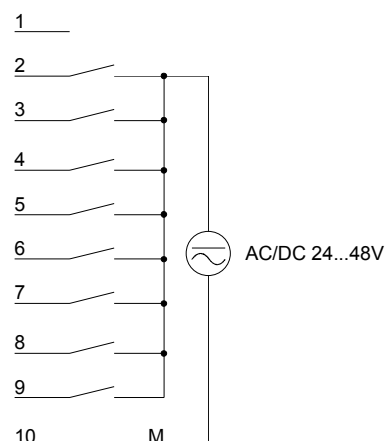
**Pin Belegung**



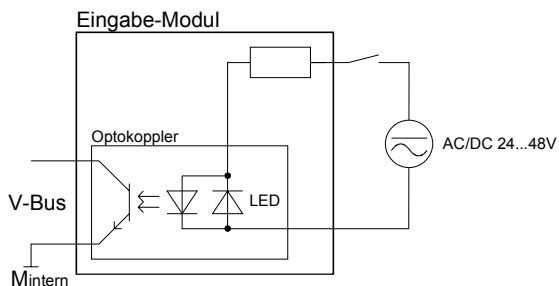
- 1 nicht belegt
- 2 Eingang E+0.0
- 3 Eingang E+0.1
- 4 Eingang E+0.2
- 5 Eingang E+0.3
- 6 Eingang E+0.4
- 7 Eingang E+0.5
- 8 Eingang E+0.6
- 9 Eingang E+0.7
- 10 Neutralleiter

**Anschlussbild und  
Prinzipschaltbild**

**Anschlussbild**



**Prinzipschaltbild**



**Technische Daten**

<b>Artikelnr.</b>	<b>221-1FF30</b>
Bezeichnung	SM 221
<b>Stromaufnahme/Verlustleistung</b>	
Stromaufnahme aus Rückwandbus	60 mA
Verlustleistung	2 W
<b>Technische Daten digitale Eingänge</b>	
Anzahl Eingänge	8
Leitungslänge geschirmt	1000 m
Leitungslänge ungeschirmt	600 m
Lastnennspannung	-
Stromaufnahme aus Lastspannung L+ (ohne Last)	-
Nennwert	AC/DC 24...48 V
Eingangsspannung für Signal "0"	AC/DC 0...8 V
Eingangsspannung für Signal "1"	AC/DC 18...48 V
Eingangsspannung Hysterese	-
Frequenzbereich	50...60 Hz
Eingangswiderstand	16,4 kΩ
Eingangsstrom für Signal "1"	-
Anschluss von 2-Draht-BERO möglich	-
max. zulässiger BERO-Ruhestrom	-
Eingangsverzögerung von "0" nach "1"	25 ms
Eingangsverzögerung von "1" nach "0"	25 ms
Anzahl gleichzeitig nutzbarer Eingänge waagrechter Aufbau	8
Anzahl gleichzeitig nutzbarer Eingänge senkrechter Aufbau	8
Eingangskennlinie	-
Eingangsdatengröße	1 Byte
<b>Status, Alarm, Diagnosen</b>	
Statusanzeige	grüne LED pro Kanal
Alarmer	nein
Prozessalarm	nein
Diagnosealarm	nein
Diagnosefunktion	nein
Diagnoseinformation auslesbar	keine
Versorgungsspannungsanzeige	keine
Sammelfehleranzeige	keine
Kanalfehleranzeige	keine
<b>Potenzialtrennung</b>	
zwischen den Kanälen	-

<b>Artikelnr.</b>	<b>221-1FF30</b>
zwischen den Kanälen in Gruppen zu	8
zwischen Kanälen und Rückwandbus	✓
Isolierung geprüft mit	DC 500 V
<b>Datengrößen</b>	
Eingangsbytes	1
Ausgangsbytes	0
Parameterbytes	0
Diagnosebytes	0
<b>Gehäuse</b>	
Material	PPE / PA 6.6
Befestigung	Profilschiene 35mm
<b>Mechanische Daten</b>	
Abmessungen (BxHxT)	25,4 x 76 x 88 mm
Gewicht	90 g
<b>Umgebungsbedingungen</b>	
Betriebstemperatur	0 °C bis 60 °C
Lagertemperatur	-25 °C bis 70 °C
<b>Zertifizierungen</b>	
Zertifizierung nach UL508	ja

## 221-1FF40 - DI 8xAC 240V

**Bestelldaten** DI 8xAC 240V VIPA 221-1FF40

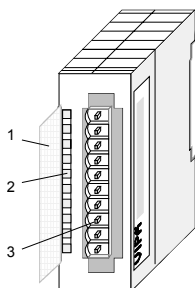
**Beschreibung** Das digitale Eingabe-Modul erfasst die binären Steuersignale aus der Prozessebene und transportiert sie galvanisch getrennt zum übergeordneten Bussystem.

Es hat 8 Kanäle, die ihren Zustand durch Leuchtdioden anzeigen.

In einem definierten Spannungsbereich ändert sich der Signalzustand des jeweiligen Eingangs nicht (Hysterese).

- Eigenschaften**
- 8 Eingänge, zum Rückwandbus potenzialgetrennt
  - Eingangs-Nennspannung AC 240V
  - Statusanzeige der Kanäle durch LED
  - Hysterese
  - Stromaufnahme 20mA je Eingang

**Aufbau**



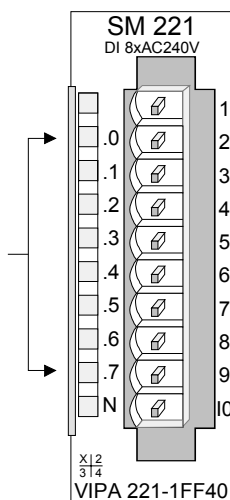
- [1] Beschriftungsstreifen für Bit-Adresse mit Beschreibung
- [2] LED-Statusanzeige
- [3] Steckerleiste

**Statusanzeige  
Steckerbelegung**

**LED Beschreibung**

.0... .7 LEDs (grün)  
E+0.0 bis E+0.7  
ab ca. AC 190V (50Hz)  
wird das Signal "1"  
erkannt und die  
entsprechende LED  
angesteuert

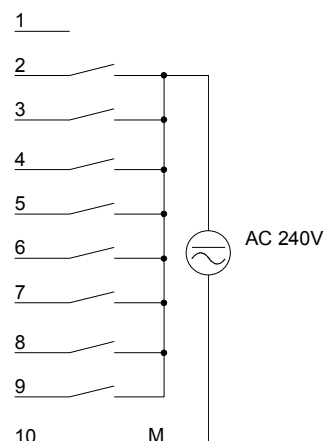
**Pin Belegung**



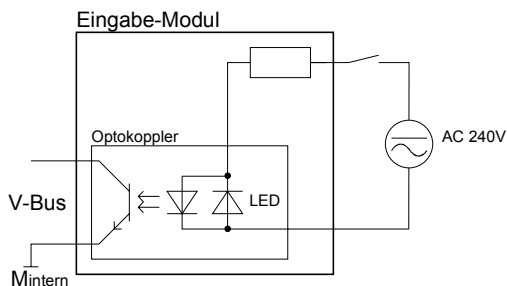
- 1 nicht belegt
- 2 Eingang E+0.0
- 3 Eingang E+0.1
- 4 Eingang E+0.2
- 5 Eingang E+0.3
- 6 Eingang E+0.4
- 7 Eingang E+0.5
- 8 Eingang E+0.6
- 9 Eingang E+0.7
- 10 Neutralleiter

**Anschlussbild und  
Prinzipschaltbild**

**Anschlussbild**



**Prinzipschaltbild**



**Hinweis!**

Diese Baugruppe ist für Spannungen bis max. AC 260V spezifiziert. Sofern im Netz induktive Lasten auftreten, muss diese Last entweder an der Baugruppe direkt oder an dem entsprechenden Gerät, z.B. durch Löschglieder, ausgefiltert werden.

**Technische Daten**

<b>Artikelnummer</b>	<b>221-1FF40</b>
Bezeichnung	SM 221
<b>Stromaufnahme/Verlustleistung</b>	
Stromaufnahme aus Rückwandbus	60 mA
Verlustleistung	3 W
<b>Technische Daten digitale Eingänge</b>	
Anzahl Eingänge	8
Leitungslänge geschirmt	1000 m
Leitungslänge ungeschirmt	600 m
Lastnennspannung	-
Stromaufnahme aus Lastspannung L+ (ohne Last)	-
Nennwert	AC 230 V
Eingangsspannung für Signal "0"	AC 0...70 V
Eingangsspannung für Signal "1"	AC 190...260 V
Eingangsspannung Hysterese	AC 90...160 V
Frequenzbereich	50 Hz
Eingangswiderstand	136 kΩ
Eingangsstrom für Signal "1"	-
Anschluss von 2-Draht-BERO möglich	-
max. zulässiger BERO-Ruhestrom	-
Eingangsverzögerung von "0" nach "1"	25 ms
Eingangsverzögerung von "1" nach "0"	25 ms
Anzahl gleichzeitig nutzbarer Eingänge waagrechter Aufbau	8
Anzahl gleichzeitig nutzbarer Eingänge senkrechter Aufbau	8
Eingangskennlinie	-
Eingangsdatengröße	1 Byte
<b>Status, Alarm, Diagnosen</b>	
Statusanzeige	grüne LED pro Kanal
Alarmer	nein
Prozessalarm	nein
Diagnosealarm	nein

<b>Artikelnummer</b>	<b>221-1FF40</b>
Diagnosefunktion	nein
Diagnoseinformation auslesbar	keine
Versorgungsspannungsanzeige	keine
Sammelfehleranzeige	keine
Kanalfehleranzeige	keine
<b>Potenzialtrennung</b>	
zwischen den Kanälen	-
zwischen den Kanälen in Gruppen zu	8
zwischen Kanälen und Rückwandbus	✓
Isolierung geprüft mit	DC 500 V
<b>Datengrößen</b>	
Eingangsbytes	1
Ausgangsbytes	0
Parameterbytes	0
Diagnosebytes	0
<b>Gehäuse</b>	
Material	PPE / PA 6.6
Befestigung	Profilschiene 35mm
<b>Mechanische Daten</b>	
Abmessungen (BxHxT)	25,4 x 76 x 88 mm
Gewicht	100 g
<b>Umgebungsbedingungen</b>	
Betriebstemperatur	0 °C bis 60 °C
Lagertemperatur	-25 °C bis 70 °C
<b>Zertifizierungen</b>	
Zertifizierung nach UL508	ja

## 221-1FF50 - DI 8xAC/DC 180...265V

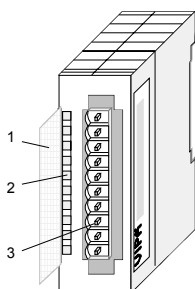
**Bestelldaten** DI 8xAC/DC 180...265V VIPA 221-1FF50

**Beschreibung** Das digitale Eingabe-Modul erfasst die binären Steuersignale aus der Prozessebene und transportiert sie galvanisch getrennt zum übergeordneten Bussystem.

Es hat 8 Kanäle, die ihren Zustand durch Leuchtdioden anzeigen.

- Eigenschaften**
- 8 Eingänge, zum Rückwandbus potenzialgetrennt
  - Eingangsnennspannung AC/DC 180...265V
  - Statusanzeige der Kanäle durch LED

**Aufbau**



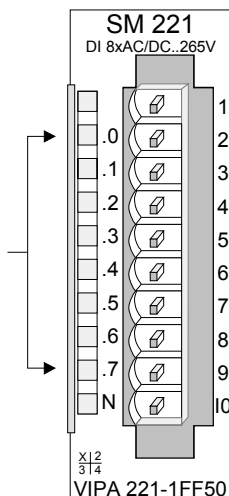
- [1] Beschriftungsstreifen für Bit-Adresse mit Beschreibung
- [2] LED-Statusanzeige
- [3] Steckerleiste

**Statusanzeige  
Steckerbelegung**

**LED Beschreibung**

.0... .7 LEDs (grün)  
E+0.0 bis E+0.7  
ab ca. DC 150V bzw. AC 170V (50Hz) wird das Signal "1" erkannt und die entsprechende LED angesteuert

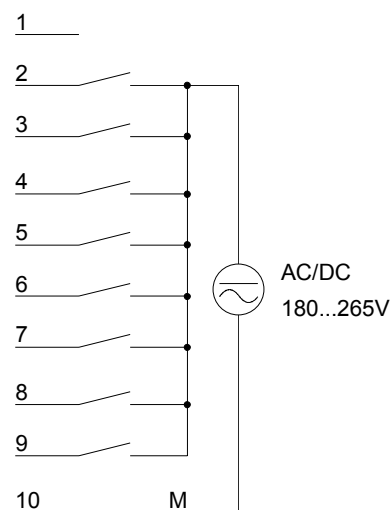
**Pin Belegung**



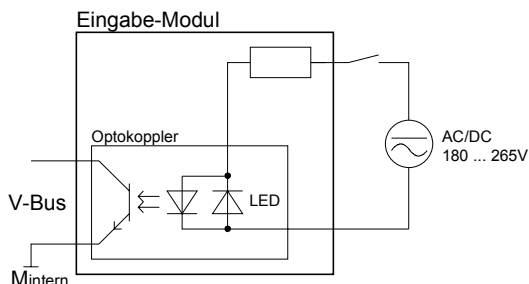
- 1 nicht belegt
- 2 Eingang E+0.0
- 3 Eingang E+0.1
- 4 Eingang E+0.2
- 5 Eingang E+0.3
- 6 Eingang E+0.4
- 7 Eingang E+0.5
- 8 Eingang E+0.6
- 9 Eingang E+0.7
- 10 Neutralleiter

**Anschlussbild und  
Prinzipschaltbild**

**Anschlussbild**



**Prinzipschaltbild**



**Technische Daten**

<b>Artikelnr.</b>	<b>221-1FF50</b>
Bezeichnung	SM 221
<b>Stromaufnahme/Verlustleistung</b>	
Stromaufnahme aus Rückwandbus	80 mA
Verlustleistung	3 W
<b>Technische Daten digitale Eingänge</b>	
Anzahl Eingänge	8
Leitungslänge geschirmt	1000 m
Leitungslänge ungeschirmt	600 m
Lastnennspannung	-
Stromaufnahme aus Lastspannung L+ (ohne Last)	-
Nennwert	AC/DC 180...265 V
Eingangsspannung für Signal "0"	AC/DC 0...150 V
Eingangsspannung für Signal "1"	AC/DC 180...265 V
Eingangsspannung Hysterese	-
Frequenzbereich	50...60 Hz
Eingangswiderstand	136 kΩ
Eingangsstrom für Signal "1"	-
Anschluss von 2-Draht-BERO möglich	-
max. zulässiger BERO-Ruhestrom	-
Eingangsverzögerung von "0" nach "1"	25 ms
Eingangsverzögerung von "1" nach "0"	25 ms
Anzahl gleichzeitig nutzbarer Eingänge waagrechter Aufbau	8
Anzahl gleichzeitig nutzbarer Eingänge senkrechter Aufbau	8
Eingangskennlinie	-
Eingangsdatengröße	1 Byte
<b>Status, Alarm, Diagnosen</b>	
Statusanzeige	grüne LED pro Kanal
Alarmer	nein
Prozessalarm	nein
Diagnosealarm	nein
Diagnosefunktion	nein
Diagnoseinformation auslesbar	keine
Versorgungsspannungsanzeige	keine
Sammelfehleranzeige	keine
Kanalfehleranzeige	keine

<b>Artikelnr.</b>	<b>221-1FF50</b>
<b>Potenzialtrennung</b>	
zwischen den Kanälen	-
zwischen den Kanälen in Gruppen zu	8
zwischen Kanälen und Rückwandbus	✓
Isolierung geprüft mit	DC 500 V
<b>Datengrößen</b>	
Eingangsbytes	1
Ausgangsbytes	0
Parameterbytes	0
Diagnosebytes	0
<b>Gehäuse</b>	
Material	PPE / PA 6.6
Befestigung	Profilschiene 35mm
<b>Mechanische Daten</b>	
Abmessungen (BxHxT)	25,4 x 76 x 88 mm
Gewicht	90 g
<b>Umgebungsbedingungen</b>	
Betriebstemperatur	0 °C bis 60 °C
Lagertemperatur	-25 °C bis 70 °C
<b>Zertifizierungen</b>	
Zertifizierung nach UL508	ja

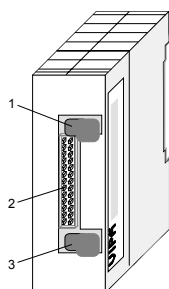
## 221-1BH00 - DI 16xDC 24V mit UB4x

**Bestelldaten** DI 16xDC 24V VIPA 221-1BH00

**Beschreibung** Das digitale Eingabe-Modul erfasst die binären Steuersignale aus der Prozessebene und transportiert sie galvanisch getrennt zum übergeordneten Bussystem. Für den Einsatz des Moduls ist eine UB4x-Umsetzbaugruppe erforderlich. Es hat 16 Kanäle, die ihren Zustand auf der UB4x durch Leuchtdioden anzeigen. Das Modul ist über ein Flachrundkabel (DEA-KB91C) mit einer Umsetzbaugruppe (DEA-UB4x) zu verbinden.

- Eigenschaften**
- 16 Eingänge, potenzialgetrennt zum Rückwandbus
  - Eingangs-Nennspannung DC 24V
  - Geeignet für Schalter und Näherungsschalter
  - Statusanzeige der Kanäle durch LED an Umsetzbaugruppe UB4x

**Aufbau**



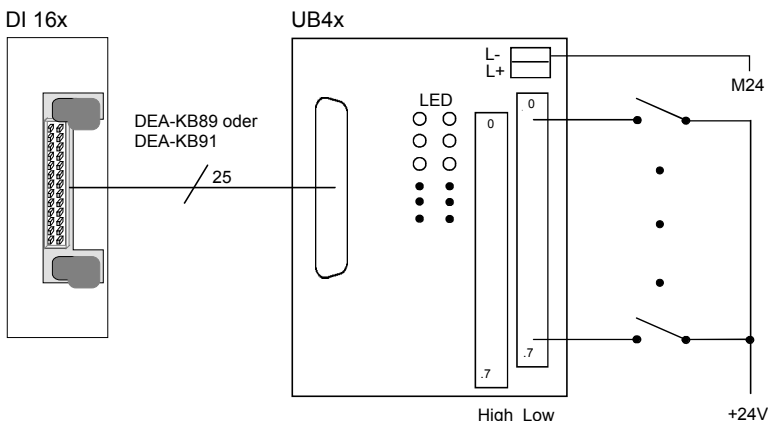
- [1] Verriegelung
- [2] Wannenstecker zum Anschluss einer Umsetzbaugruppe UB4x über Flachrundkabel
- [3] Verriegelung

**Statusanzeige auf UB4x**

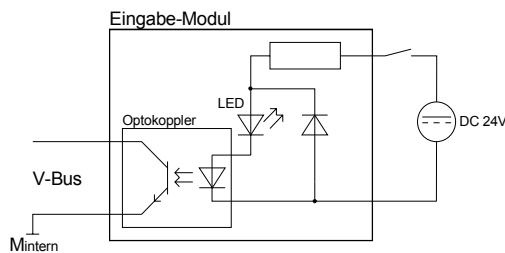
**Steckerbelegung Modul**

LED	Beschreibung	Stecker	Pin	Belegung	
.0... .15	LEDs (gelb) E+0.0 bis E+0.7 High E+1.0 bis E+1.7 Low ab ca. 15V wird das Signal "1" erkannt und die entsprechende LED angesteuert		23...26	Versorgungsspannung +DC 24V	
			22	Eingang E+0.0	
			.	.	
			.	.	
			15	Eingang E+0.7	
			14	Eingang E+1.0	
			.	.	
			.	.	
			7	Eingang E+1.7	
L+ L-	LED (grün) Versorgungsspannung liegt an		4	1...6	VersorgungsspannungMasse
			2		

**Anschluss UB4x**



**Prinzipschaltbild Modul**



**Technische Daten**

<b>Artikelnr.</b>	<b>KSD221-1BH00</b>
Bezeichnung	SM 221, Set
<b>Stromaufnahme/Verlustleistung</b>	
Stromaufnahme aus Rückwandbus	35 mA
Verlustleistung	3,5 W
<b>Technische Daten digitale Eingänge</b>	
Anzahl Eingänge	16
Leitungslänge geschirmt	1000 m
Leitungslänge ungeschirmt	600 m
Lastnennspannung	-
Stromaufnahme aus Lastspannung L+ (ohne Last)	-
Nennwert	DC 20,4...28,8 V
Eingangsspannung für Signal "0"	DC 0...5 V
Eingangsspannung für Signal "1"	DC 15...28,8 V
Eingangsspannung Hysterese	-
Frequenzbereich	-
Eingangswiderstand	-
Eingangsstrom für Signal "1"	7 mA
Anschluss von 2-Draht-BERO möglich	✓
max. zulässiger BERO-Ruhestrom	1,5 mA
Eingangsverzögerung von "0" nach "1"	3 ms
Eingangsverzögerung von "1" nach "0"	3 ms
Anzahl gleichzeitig nutzbarer Eingänge waagrechter Aufbau	16
Anzahl gleichzeitig nutzbarer Eingänge senkrechter Aufbau	16
Eingangskennlinie	IEC 61131-2, Typ 1
Eingangsdatengröße	2 Byte
<b>Status, Alarm, Diagnosen</b>	
Statusanzeige	keine
Alarmer	nein
Prozessalarm	nein
Diagnosealarm	nein
Diagnosefunktion	nein
Diagnoseinformation auslesbar	keine
Versorgungsspannungsanzeige	keine
Sammelfehleranzeige	keine
Kanalfehleranzeige	keine

<b>Artikelnr.</b>	<b>KSD221-1BH00</b>
<b>Potenzialtrennung</b>	
zwischen den Kanälen	-
zwischen den Kanälen in Gruppen zu	16
zwischen Kanälen und Rückwandbus	✓
Isolierung geprüft mit	DC 500 V
<b>Datengrößen</b>	
Eingangsbytes	2
Ausgangsbytes	0
Parameterbytes	0
Diagnosebytes	0
<b>Gehäuse</b>	
Material	PPE / PA 6.6
Befestigung	Profilschiene 35mm
<b>Mechanische Daten</b>	
Abmessungen (BxHxT)	25,4 x 76 x 88 mm
Gewicht	70 g
<b>Umgebungsbedingungen</b>	
Betriebstemperatur	0 °C bis 60 °C
Lagertemperatur	-25 °C bis 70 °C
<b>Zertifizierungen</b>	
Zertifizierung nach UL508	ja

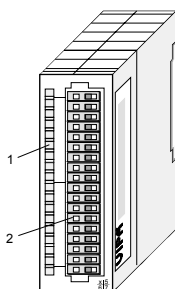
## 221-1BH10 - DI 16xDC 24V

**Bestelldaten** DI 16xDC 24V VIPA 221-1BH10

**Beschreibung** Das digitale Eingabe-Modul erfasst die binären Steuersignale aus der Prozessebene und transportiert sie galvanisch getrennt zum übergeordneten Bussystem. Es hat 16 Kanäle, die ihren Zustand durch LEDs anzeigen.

- Eigenschaften**
- 16 Eingänge, potenzialgetrennt zum Rückwandbus
  - Eingangs-Nennspannung DC 24V
  - Geeignet für Schalter und Näherungsschalter
  - Statusanzeige der Kanäle durch LED

**Aufbau**



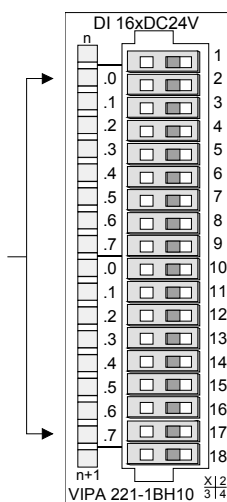
- [1] LED-Statusanzeige
- [2] Steckerleiste

**Statusanzeige Steckerbelegung**

**LED Beschreibung**

.0... .7 LEDs (grün)  
 E+0.0 bis E+1.7  
 ab ca. 15V wird das Signal "1" erkannt und die entsprechende LED angesteuert

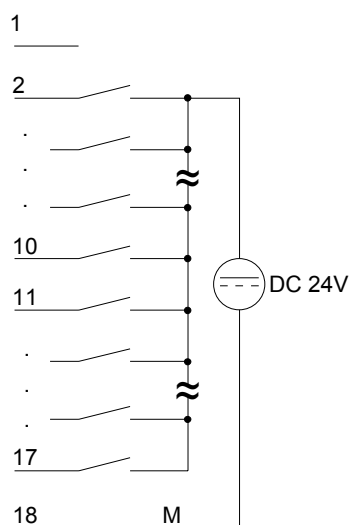
**Pin Belegung**



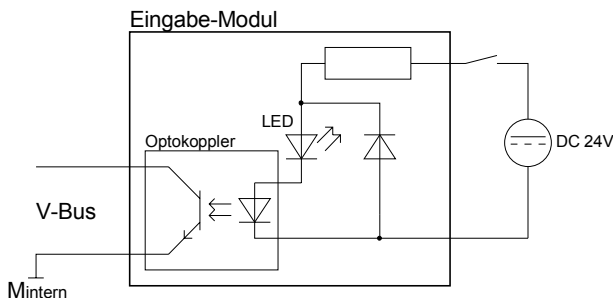
- 1 nicht belegt
- 2 Eingang E+0.0
- 3 Eingang E+0.1
- . . .
- 9 Eingang E+0.7
- 10 Eingang E+1.0
- . . .
- 16 Eingang E+1.6
- 17 Eingang E+1.7
- 18 Masse

**Anschluss- und Prinzipschaltbild**

**Anschlussbild**



**Prinzipschaltbild**



**Technische Daten**

<b>Artikelnr.</b>	<b>221-1BH10</b>
Bezeichnung	SM 221
<b>Stromaufnahme/Verlustleistung</b>	
Stromaufnahme aus Rückwandbus	40 mA
Verlustleistung	3,5 W
<b>Technische Daten digitale Eingänge</b>	
Anzahl Eingänge	16
Leitungslänge geschirmt	1000 m
Leitungslänge ungeschirmt	600 m
Lastnennspannung	-
Stromaufnahme aus Lastspannung L+ (ohne Last)	-
Nennwert	DC 20,4...28,8 V
Eingangsspannung für Signal "0"	DC 0...5 V
Eingangsspannung für Signal "1"	DC 15...28,8 V
Eingangsspannung Hysterese	-
Frequenzbereich	-
Eingangswiderstand	-
Eingangsstrom für Signal "1"	7 mA
Anschluss von 2-Draht-BERO möglich	✓
max. zulässiger BERO-Ruhestrom	1,5 mA
Eingangsverzögerung von "0" nach "1"	3 ms
Eingangsverzögerung von "1" nach "0"	3 ms
Anzahl gleichzeitig nutzbarer Eingänge waagrechter Aufbau	16
Anzahl gleichzeitig nutzbarer Eingänge senkrechter Aufbau	16
Eingangskennlinie	IEC 61131-2, Typ 1
Eingangsdatengröße	2 Byte
<b>Status, Alarm, Diagnosen</b>	
Statusanzeige	grüne LED pro Kanal
Alarmer	nein
Prozessalarm	nein
Diagnosealarm	nein
Diagnosefunktion	nein
Diagnoseinformation auslesbar	keine
Versorgungsspannungsanzeige	keine

<b>Artikelnr.</b>	<b>221-1BH10</b>
Sammelfehleranzeige	keine
Kanalfehleranzeige	keine
<b>Potenzialtrennung</b>	
zwischen den Kanälen	-
zwischen den Kanälen in Gruppen zu	16
zwischen Kanälen und Rückwandbus	✓
Isolierung geprüft mit	DC 500 V
<b>Datengrößen</b>	
Eingangsbytes	2
Ausgangsbytes	0
Parameterbytes	0
Diagnosebytes	0
<b>Gehäuse</b>	
Material	PPE / PA 6.6
Befestigung	Profilschiene 35mm
<b>Mechanische Daten</b>	
Abmessungen (BxHxT)	25,4 x 76 x 88 mm
Gewicht	90 g
<b>Umgebungsbedingungen</b>	
Betriebstemperatur	0 °C bis 60 °C
Lagertemperatur	-25 °C bis 70 °C
<b>Zertifizierungen</b>	
Zertifizierung nach UL508	ja

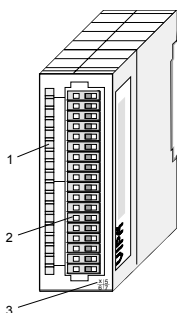
## 221-1BH20 - DI 16xDC 24V/1C

**Bestelldaten** DI 16xDC 24V/1C VIPA 221-1BH20

**Beschreibung** Das digitale Eingabe-Modul erfasst die binären Steuersignale aus der Prozessebene und transportiert sie galvanisch getrennt zum übergeordneten Bussystem. Es hat 16 Kanäle, die ihren Zustand durch LEDs anzeigen. Zusätzlich können die ersten beiden Eingänge einen Zähler ansteuern.

- Eigenschaften**
- 16 Eingänge, potenzialgetrennt zum Rückwandbus
  - Projektierbare Zählerfunktion (Impuls, Frequenz) für E.0 und E.1
  - Anschlussmöglichkeit für Geber mit positiver und negativer Logik, da die entsprechenden Pull-up- bzw. Pull-down-Widerstände integriert sind
  - Geeignet für Schalter und Näherungsschalter
  - Statusanzeige der Kanäle durch LED

**Aufbau**



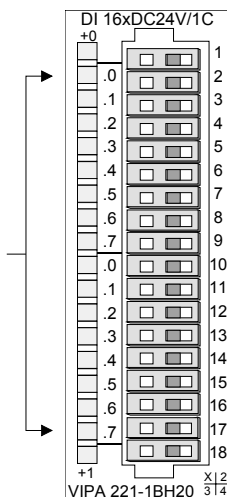
- [1] LED-Statusanzeige
- [2] Steckerleiste
- [3] Hardware-Ausgabestand

**Statusanzeige  
Steckerbelegung**

**LED Beschreibung**

.0... .7 LEDs (grün)  
E+0.0 bis E+1.7  
ab ca. 15V wird das Signal "1" erkannt und die entsprechende LED angesteuert

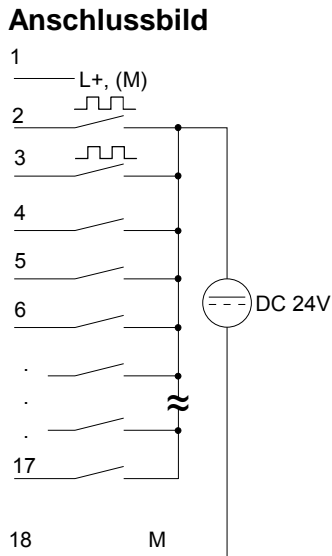
**Pin Belegung**



- 1 DC 24V oder Masse\*)
- 2 Eingang E+0.0/Zähler (A)
- 3 Eingang E+0.1/Zähler (B)
- 4 Eingang E+0.2
- 5
- 6
- 7
- 8
- 9
- 10
- 9 Eingang E+0.7
- 10 Eingang E+1.0
- 11
- 12
- 13
- 14
- 15
- 16
- 17 Eingang E+1.7
- 18 Masse

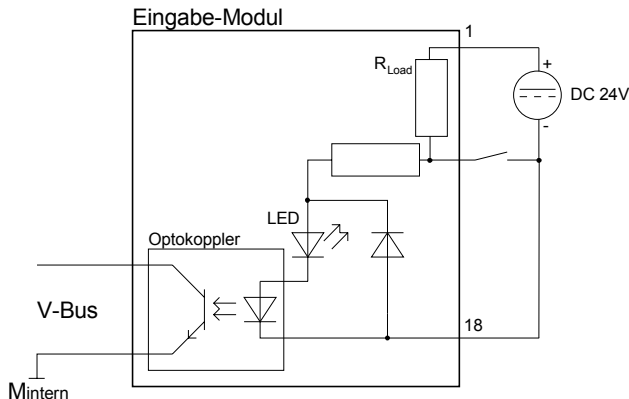
\*) DC 24V bzw. Masse zum Anschluss von Sensoren mit positiver bzw. negativer Logik an E+0.0 und E+0.1

**Anschluss- und Prinzipschaltbild**

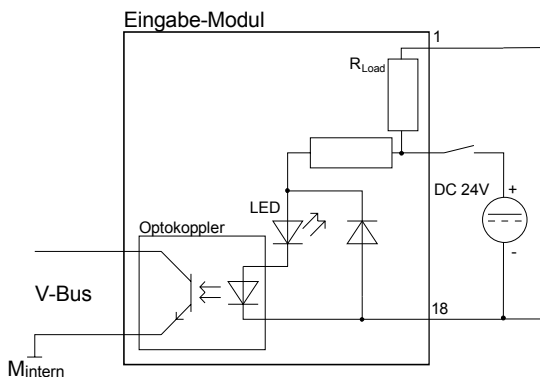


**Prinzipschaltbild**

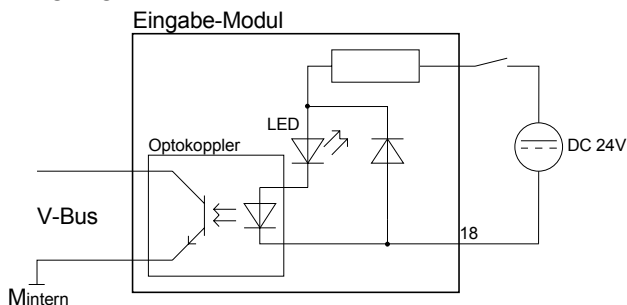
Eingang E+0.0, E+0.1 (negative Logik)



Eingang E+0.0, E+0.1 (positive Logik)



Eingang E+0.2 ... E+1.5



**Achtung!**

Bitte beachten Sie, dass ab dem Hardware-Ausgabestand 4 hardwarebedingt bei Einsatz dieses Moduls die maximale Anzahl der Module am Rückwandbus auf 16 begrenzt wird! Bei Einsatz von mehr als 16 Modulen am Rückwandbus kann dies ansonsten zu einem Fehlverhalten im System führen!

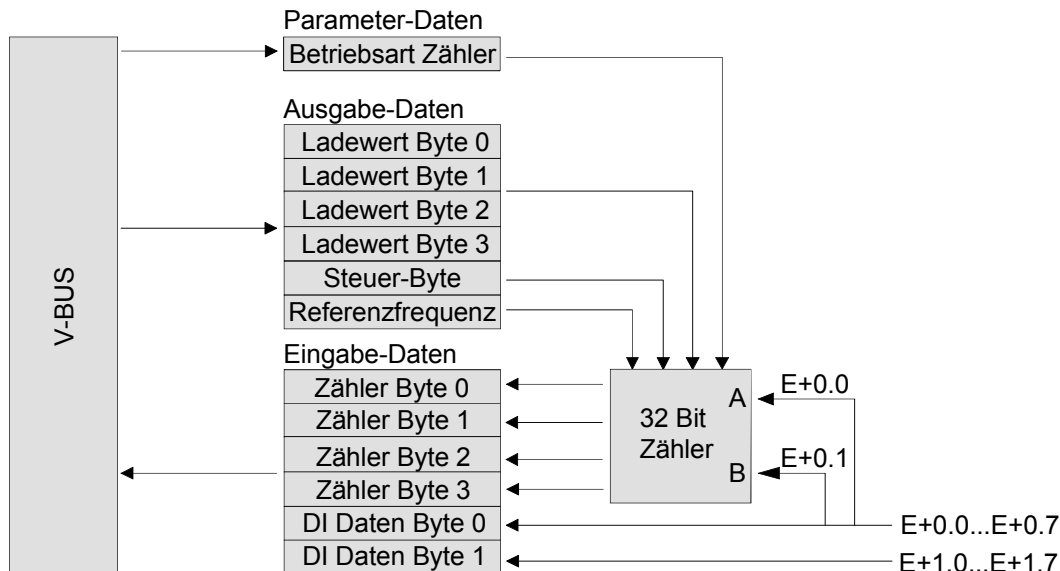


**Hinweis!**

Die Eingänge E+0.0 und E+0.1 haben zusätzlich einen internen Pull-up (-down) Widerstand, der zu Pin 1 der Steckerleiste geführt ist. Sie können Sensoren mit negativer Logik direkt auf die Eingänge E+0.0 und E+0.1 verdrahten. Hierbei ist Pin 1 mit DC 24V zu versorgen. Zum Einsatz der Eingänge E+0.0 und E+0.1 als "normale" Eingänge mit positiver Logik ist Pin 1 auf Masse (Brücke zu Pin 18) zu legen.

**Übersicht**

Das Modul ist ein digitales 16Bit Eingabemodul für System 200V kombiniert mit einem 1-Kanal 32Bit Zähler.  
 Die Eingänge E+0.0 und E+0.1 werden gleichzeitig als "normale" Prozesseingänge und als Zählereingänge genutzt (Signal A und Signal B).



Über das Schreiben der *Ausgabedaten DO* können Sie den Zählerstand mit einem *Ladewert* vorbesetzen und eine *Referenzfrequenz* vorgeben. Die Aktivierung dieser Werte erfolgt mit dem *Steuer-Byte*.  
 Mit einem Lesezugriff auf die *Eingabedaten DI* erhalten Sie den aktuellen Zählerwert.  
 Starten und Stoppen erfolgt ebenfalls über das *Steuer-Byte* (Software-Gate).  
 Der Zähler unterstützt 5 Zähler-Funktionen. Die entsprechende Zähler-Funktion ist über die Parametrierdaten vorzugeben.

**Zähleraktivierung über Software-Gate**

Viele Applikationen basieren darauf, dass der Zähler zu einer bestimmten Zeit abhängig von anderen Ereignissen gestartet oder gestoppt werden kann. Diese Start- und Stop-Funktion des Zählprozesses ist über ein Software-Gate geregelt. Wenn das Gate geöffnet ist, kann der Zähler von Zählimpulsen erreicht werden und beginnt mit dem Zählen, ist das Gate geschlossen, können Zählimpulse nicht an den Zähler weitergegeben werden und der Zähler stoppt.  
 Die Ansteuerung des Software-Gate erfolgt über die Bits START und STOP des Steuer-Byte. Das Setzen von START öffnet das Software-Gate, das Setzen von STOP schließt das Gate.

**Zählbereich / Grenzwerte**

Das Zähler-Modul kann auf- und abwärts zählen. Der Zählerwert ist 32Bit breit und vom Typ Integer ohne Vorzeichen. Daher sind die Zählergrenzen folgende:

Unterer Grenzwert Zähler	Oberer Grenzwert Zähler
0	+ 4.294.967.295 (2 <sup>32</sup> - 1)

**Ladewert**

Dem Zähler können Sie einen Ladewert vorgeben. Wenn ein Ladewert zugewiesen wurde, startet der Zähler mit dem Auf- bzw. Abwärtszählen von diesem Wert ab bis zum oberen bzw. unteren Grenzwert und springt nach Erhalt eines neuen Zählimpulses zum unteren (Aufwärtszählen) bzw. oberen Grenzwert (Abwärtszählen), um erneut mit dem Zählen zu beginnen.

Im der Betriebsart "Frequenzmessung" wird der Ladewert zur Vorgabe des Zeitfensters genutzt.

Die Aktivierung eines Ladewerts im Zähler erfolgt durch Setzen von LOAD im Steuer-Byte.

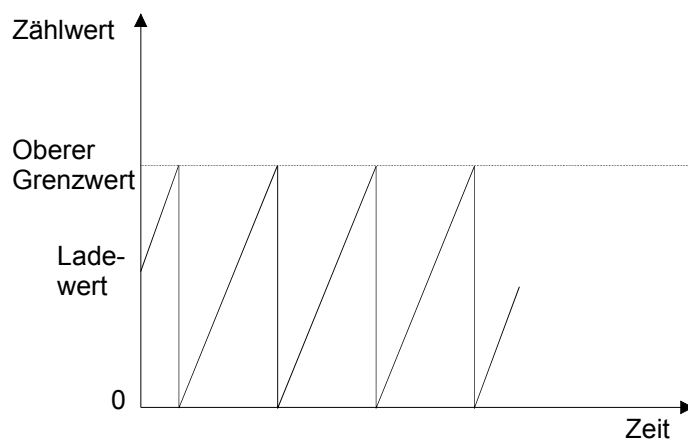
**Fortlaufende Zählfunktion**

In allen Zählermodi wird eine fortlaufende Zählfunktion genutzt, wie sie im Folgenden beschrieben wird.

Wenn der Zähler beim Aufwärtszählen den oberen Grenzwert erreicht und dann einen neuen Zählimpuls erhält, springt der Zähler zum unteren Grenzwert und beginnt erneut zu zählen.

Wenn der Zähler beim Abwärtszählen den unteren Grenzwert erreicht und dann einen neuen Zählimpuls erhält, springt der Zähler zum oberen Grenzwert zurück und beginnt erneut abwärts zu zählen.

Der Zählbereich ist in allen Modi von 0 bis + 4.294.967.295 und kann nicht geändert werden. Der Zähler beginnt mit dem Zählen bei 0 nach einem kompletten Neustart oder durch das Setzen des CLEAR-Bit im Steuer-Byte.

**Maximale Frequenzen**

Bei der Angabe von maximalen Frequenzen der Zähler werden folgende zwei Angaben unterschieden:

- **Maximale Impulsfrequenz**  
Die maximale Impulsfrequenz ist die Frequenz, die das anliegende Signal maximal haben darf, d.h. die maximale Frequenz, mit der die Impulse am Modul eintreffen. Die maximale Impulsfrequenz beträgt bei diesem Modul 100 kHz.
- **Maximale Zählfrequenz**  
Die maximale Zählfrequenz ist die Frequenz, mit der intern maximal gezählt werden kann. Bei diesem Modul können Zählfrequenzen von max. 400kHz auftreten.

**Modul-Zugriff**

Das Modul belegt für Ein- und Ausgabedaten je 6Byte im Adressbereich. Zur Vorgabe der Zählerbetriebsart stehen 3Byte Parametrierdaten zur Verfügung.

Das Laden des Zählers bzw. die Vorgabe einer Referenzfrequenz erfolgt über ein Steuer-Byte, indem Sie im Ausgangs-Adressbereich den gewünschten Wert eintragen und durch Setzen von Bit 2 des Steuer-Bytes den Wert im Zähler aktivieren. Den Zählerstand und die Zustände der Eingänge finden Sie im Eingangs-Adressbereich. Auch während des Zählbetriebs können alle Eingabe-Kanäle abgefragt werden.

**Eingangsdaten  
DI-Datenbytes**

Die Eingangsbytes 0 bis 3 sind dem 32Bit breiten Zählerwert zugewiesen, die Bytes 4 und 5 den 16Bit der digitalen Eingänge.

Byte	Bit 7 ... Bit 0
0	Zählerwert Byte 0
1	Zählerwert Byte 1
2	Zählerwert Byte 2
3	Zählerwert Byte 3
4	Daten DI Byte 0 (E+0.7 ... E+0.0)
5	Daten DI Byte 1 (E+1.7 ... E+1.0)

**Ausgangsdaten  
DO-Datenbytes**

Byte 0 bis 3 sind entsprechend dem gewählten Zählermodus einem Ladewert zugeordnet. Byte 4 dient als Steuer-Byte für den Zähler. Über Byte 5 geben Sie eine Referenzfrequenz für die Zählermodi "Frequenzmessung" und "Periodenmessung" vor.

Byte	Bit 7 ... Bit 0
0	Ladewert Byte 0
1	Ladewert Byte 1
2	Ladewert Byte 2
3	Ladewert Byte 3
4	Steuer-Byte
5	Referenzfrequenz

Steuer-Byte

Bit	Funktion
0	1 = START Zähler (Software-Gate ist offen)
1	1 = STOP Zähler (Software-Gate ist geschlossen)
2	1 = LOAD Zähler
3	1 = CLEAR Zähler
7 ... 4	reserviert

Referenzfrequenz

Wert	Referenzfrequenz
00h	16 MHz
01h	8 MHz
02h	4 MHz
03h	1 MHz
04h	100 kHz
05h	10 kHz
06h	1 kHz
07h	100 Hz
andere Werte	nicht erlaubt

**Parameterdaten**

Das Modul hat 3Byte Parameterdaten zur Auswahl der Betriebsart des Zählers und zur Konfiguration der digitalen Eingangsfiler.

Byte	Bit 7 ... Bit 0
0	Zähler-Funktion 00h: Vierfach-Impulsauswertung 01h: Impuls- und Richtungsauswertung 02h: Clock Up / Clock Down Auswertung 03h: Frequenzmessung 04h: Periodenmessung andere: nicht erlaubt
1	Filter (Teiler 0) Werte: 0 ... 255
2	Filter (Teiler 1) Werte: 0 ... 255

**Zähler-Funktion**

Eine Beschreibung der Zähler-Funktionen finden Sie auf der Folgeseite.

**Filter**

Die Zählgänge werden über digitale Filter, die Sie über die Parameter Filter (Teiler 0 und Teiler 1) vorgeben können, entprellt. Damit ein Impuls als Zählimpuls ausgewertet werden kann, muss dieser länger als der parametrierte Filterwert anstehen. Kürzere Impulse werden nicht berücksichtigt.

Zur Berechnung der Impulsdauer ist folgende Formel zu verwenden:

$$T_{Pulse} \geq (Teiler\ 0 + 1) * (Teiler\ 1 + 1) * 2,5\mu s$$

Beispiel:

$$Teiler\ 0 = 3, Teiler\ 1 = 0$$

$$T_{Pulse} \geq (3+1) * 1 * 2,5\mu s = 10\mu s$$

Auf diese Weise lassen sich Filter für eine Impulsdauer von 2,5 ... 163840µs parametrieren.

Beispiel (default)

$$Teiler\ 0 = 0, Teiler\ 1 = 0$$

$$T_{Pulse} \geq 1 * 1 * 2,5\mu s = 2,5\mu s$$

Als Grundeinstellung (nach Reset) wird ein Wert von 2,5µs vorgegeben.

**Zähler-Funktionen**

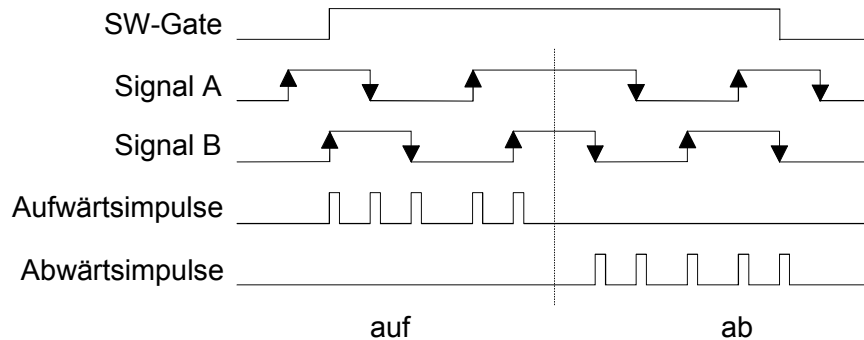
**Vierfach-Impulsauswertung (00h)**

Vierfach-Impulsauswertung bedeutet, dass die steigenden und fallenden Flanken von A und B ausgewertet werden. Je nachdem welcher Kanal vor-eilt, wird der Zähler nach oben bzw. nach unten gezählt.

In dieser Betriebsart haben E+0.0 und E+0.1 folgende Funktion:

E+0.0 (Kanal A): Eilt Kanal A vor, wird der Zähler nach oben gezählt.

E+0.1 (Kanal B): Eilt Kanal B vor, wird der Zähler nach unten gezählt.



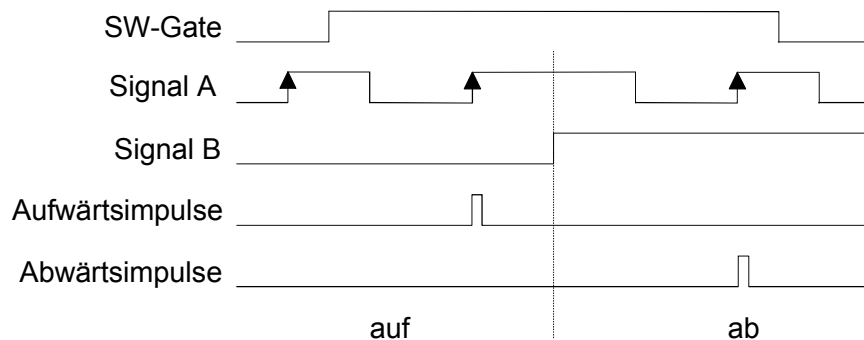
**Impuls- und Richtungs-auswertung (01h)**

Bei der Impuls- und Richtungs-auswertung wird jede steigende Flanke von Kanal A ausgewertet. Die Zählrichtung bestimmen Sie über Kanal B.

In dieser Betriebsart haben E+0.0 und E+0.1 folgende Funktion:

E+0.0 (Kanal A): Clock-Impuls für der Zähler bei steigender Flanke

E+0.1 (Kanal B): Gibt die Zählrichtung vor (0 = aufwärts, 1 = abwärts)

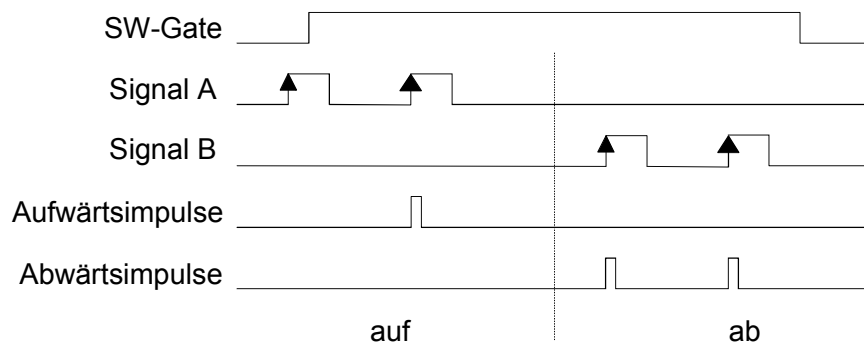


**Clock Up / Clock Down Auswertung (02h)**

In diesem Modus werden die steigenden Flanken von Kanal A und B ausgewertet. Der Zähler zählt mit jeder steigenden Flanke A nach oben und mit jeder steigenden Flanke B nach unten.

E+0.0 (Kanal A): Clock-up-Impuls für den Zähler bei steigender Flanke.

E+0.1 (Kanal B): Clock-down-Impuls für den Zähler bei steigender Flanke.



**Frequenzmessung (03h)**

Im Modus zur Frequenzmessung zählt der Zähler die Anzahl der steigenden Flanken von Kanal A innerhalb eines spezifizierten Zeitfensters. Kanal B wird nicht benutzt.

Das Zeitfenster  $T_w$  bestimmen Sie indirekt, indem Sie eine *Referenzfrequenz* in DO Byte 5 und einen *Ladewert* in DO Byte 0 ... 3 vorgeben. Es gilt folgende Formel:

$$T_w = \frac{1}{\text{Referenzfrequenz}} * \text{Ladewert}$$

Durch Setzen von Bit 2 des *Steuer-Bytes* wird das Zeitfenster übertragen. Sobald Sie das Software-Gate aktivieren, startet der Referenzzähler mit der ersten steigenden Flanke von Kanal A und wird mit jeder steigenden Flanke der Referenzzuhr erhöht.

Wenn der Referenzzähler den Ladewert erreicht (Zeit  $T_w$  ist abgelaufen), wird der aktuelle Zählerwert nach DI Byte 0 ... 3 kopiert und kann entsprechend ausgelesen werden.

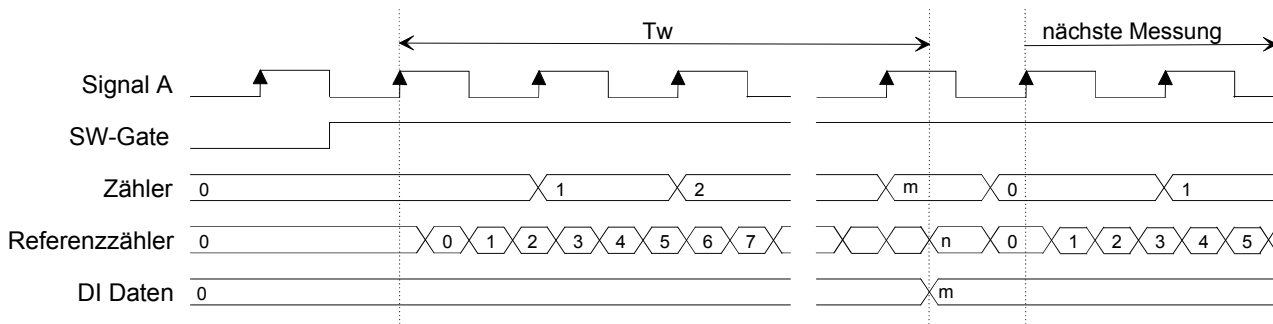
Anschließend werden Zähler und Referenzzähler automatisch zurückgesetzt und die nächste Frequenzmessung startet mit der nächsten steigenden Flanke von Kanal A. Treten nicht mindestens zwei steigende Flanken von Kanal A innerhalb des Zeitfensters  $T_w$  auf, wird der Zählerwert für diese Messung als 0 interpretiert.

Die Frequenzmessung wird über das Software Gate gestartet und gestoppt. Solange das Software Gate geöffnet ist, wird die Frequenz von Kanal A gemessen.

Der Zähler kann jederzeit über CLEAR=1 im *Steuer-Byte* gelöscht werden, während der *Ladewert* gültig bleibt, bis ein neuer Wert geladen wird oder ein Reset erfolgt.

Die aktuelle Frequenz können Sie über die folgende Formel ermitteln:

$$\text{Frequenz} = \text{Referenzfrequenz} * \frac{\text{Zählerwert}}{\text{Ladewert}}$$



**Beispiel:** Referenzfrequenz : 1 MHz  
 Ladewert (n) : 1.000.000  
 Zählwert (m) : 10.000

$$\text{Frequenz} = 1 \text{ MHz} * \frac{10.000}{1.000.000} = 10 \text{ kHz}$$

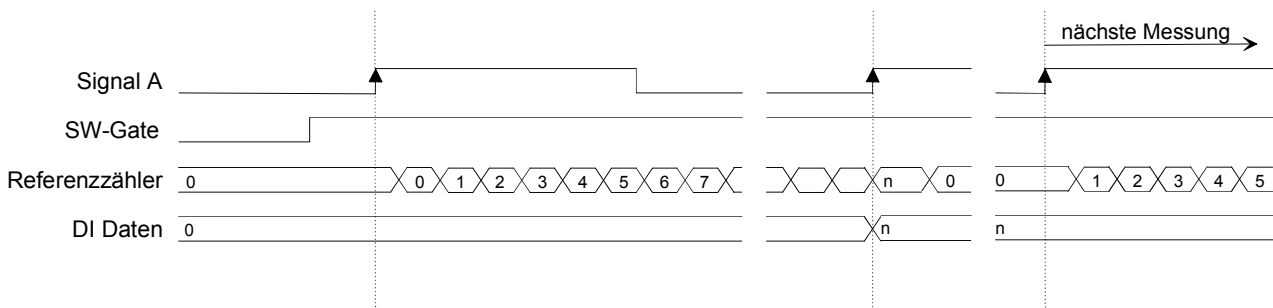
**Periodenmessung  
(04h)**

Bei sehr niedrigen Frequenzen ist es sinnvoll anstelle der Frequenz die Periode zu messen. In der Betriebsart "Periodenmessung" wird die Zeit zwischen zwei steigenden Flanken von Kanal A gemessen, indem die Anzahl der steigenden Flanken der gewählten Referenzuhr zwischen den zwei steigenden Flanken von Kanal A gemessen wird. Auch hier wird Kanal B nicht genutzt.

Die Periodenmessung wird mit Hilfe des Software-Gate gestartet und gestoppt. Solange das Software Gate geöffnet ist, wird die Periode von Kanal A kontinuierlich gemessen. Der Zähler kann jederzeit über CLEAR=1 im *Steuer-Byte* gelöscht werden. Anschließend wird die Periodenmessung mit der nächsten steigenden Flanke von Kanal A erneut gestartet.

Die aktuelle Signalperiode können Sie über folgende Formel ermitteln:

$$\text{Periode} = \frac{1}{\text{Referenzfrequenz}} * \text{Zählerwert}$$

**Beispiel:**

Referenzfrequenz : 1 MHz  
Zählwert (n) : 10.000

$$\text{Periode} = \frac{1}{1\text{MHz}} * 10.000 = 10\text{ms}$$

**Hinweis!**

Der Zählerwert bleibt solange gültig, bis die nächste Messung abgeschlossen ist bzw. der Zähler zurückgesetzt wird.

Sollte die nachfolgende Messung nicht abgeschlossen werden z.B. weil keine zweite steigende Flanke von Signal A auftritt, erhalten Sie den alten Zählerwert und nicht den Inhalt des Referenzzählers.

**Technische  
Daten**

<b>Artikelnr.</b>	<b>221-1BH20</b>
Bezeichnung	SM 221
<b>Stromaufnahme/Verlustleistung</b>	
Stromaufnahme aus Rückwandbus	85 mA
Verlustleistung	3,5 W
<b>Technische Daten digitale Eingänge</b>	
Anzahl Eingänge	16
Leitungslänge geschirmt	1000 m
Leitungslänge ungeschirmt	600 m
Lastnennspannung	-
Verpolschutz der Lastnennspannung	-
Stromaufnahme aus Lastspannung L+ (ohne Last)	-
Nennwert	DC 20,4...28,8 V
Eingangsspannung für Signal "0"	DC 0...5 V
Eingangsspannung für Signal "1"	DC 15...28,8 V
Eingangsspannung Hysterese	-
Frequenzbereich	-
Eingangswiderstand	-
Eingangsstrom für Signal "1"	7 mA
Anschluss von 2-Draht-BERO möglich	✓
max. zulässiger BERO-Ruhestrom	1,5 mA
Eingangsverzögerung von "0" nach "1"	3 ms
Eingangsverzögerung von "1" nach "0"	3 ms
Anzahl gleichzeitig nutzbarer Eingänge waagrechter Aufbau	16
Anzahl gleichzeitig nutzbarer Eingänge senkrechter Aufbau	16
Eingangskennlinie	IEC 61131-2, Typ 1
Eingangsdatengröße	6 Byte
<b>Technische Daten Zähler</b>	
Anzahl Zähler	1
Zählerbreite	32 Bit
maximale Eingangsfrequenz	100 kHz
maximale Zählfrequenz	400 kHz
Betriebsart Inkrementalgeber	✓
Betriebsart Impuls/Richtung	✓
Betriebsart Impuls	✓
Betriebsart Frequenzmessung	✓
Betriebsart Periodendauermessung	✓
Gate-Anschluss möglich	-
Latch-Anschluss möglich	-
Reset-Anschluss möglich	-
Zähler-Ausgang möglich	-
<b>Status, Alarm, Diagnosen</b>	
Statusanzeige	grüne LED pro Kanal
Alarmer	nein
Prozessalarm	nein
Diagnosealarm	nein
Diagnosefunktion	nein
Diagnoseinformation auslesbar	keine
Versorgungsspannungsanzeige	keine
Sammelfehleranzeige	keine
Kanalfehleranzeige	keine
<b>Potenzialtrennung</b>	
zwischen den Kanälen	-
zwischen den Kanälen in Gruppen zu	16
zwischen Kanälen und Rückwandbus	✓

<b>Artikelnr.</b>	<b>221-1BH20</b>
Isolierung geprüft mit	DC 500 V
<b>Datengrößen</b>	
Eingangsbytes	6
Ausgangsbytes	6
Parameterbytes	5
Diagnosebytes	0
<b>Gehäuse</b>	
Material	PPE / PA 6.6
Befestigung	Profilschiene 35mm
<b>Mechanische Daten</b>	
Abmessungen (BxHxT)	25,4 x 76 x 88 mm
Gewicht	90 g
<b>Umgebungsbedingungen</b>	
Betriebstemperatur	0 °C bis 60 °C
Lagertemperatur	-25 °C bis 70 °C
<b>Zertifizierungen</b>	
Zertifizierung nach UL508	ja

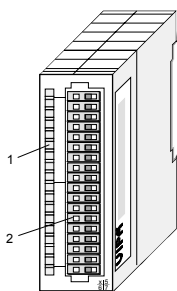
## 221-1BH30 - DI 16xDC 24V - ECO

**Bestelldaten** DI 16xDC 24V VIPA 221-1BH30

**Beschreibung** Das digitale Eingabe-Modul erfasst die binären Steuersignale aus der Prozessebene und transportiert sie galvanisch getrennt zum übergeordneten Bussystem. Es hat 16 Kanäle, die ihren Zustand durch LEDs anzeigen.

- Eigenschaften**
- 16 Eingänge, potenzialgetrennt zum Rückwandbus
  - Eingangs-Nennspannung DC 24V
  - Geeignet für Schalter und Näherungsschalter
  - Statusanzeige der Kanäle durch LED

**Aufbau**

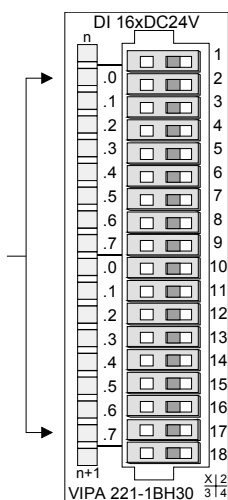


- [1] LED-Statusanzeige
- [2] Steckerleiste

**Statusanzeige Steckerbelegung**

**LED Beschreibung**

.0... .7 LEDs (grün)  
 E+0.0 bis E+1.7  
 ab ca. 15V wird das Signal "1" erkannt und die entsprechende LED angesteuert

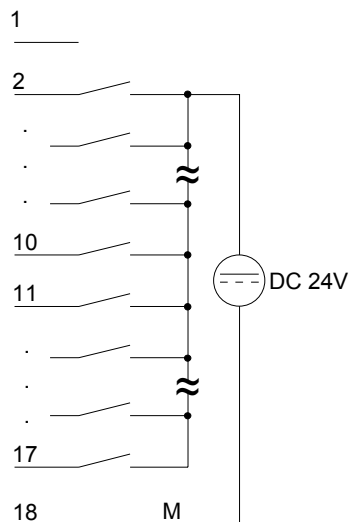


**Pin Belegung**

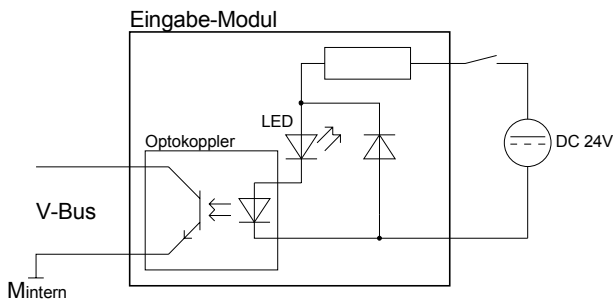
- 1 nicht belegt
- 2 Eingang E+0.0
- 3 Eingang E+0.1
- 4 .
- 5 .
- 6 .
- 7 .
- 8 .
- 9 Eingang E+0.7
- 10 Eingang E+1.0
- 11 .
- 12 .
- 13 .
- 14 .
- 15 .
- 16 .
- 17 Eingang E+1.7
- 18 Masse

**Anschluss- und Prinzipschaltbild**

**Anschlussbild**



**Prinzipschaltbild**



**Technische Daten**

<b>Artikelnr.</b>	<b>221-1BH30</b>
Bezeichnung	SM 221
<b>Stromaufnahme/Verlustleistung</b>	
Stromaufnahme aus Rückwandbus	45 mA
Verlustleistung	3,5 W
<b>Technische Daten digitale Eingänge</b>	
Anzahl Eingänge	16
Leitungslänge geschirmt	1000 m
Leitungslänge ungeschirmt	600 m
Lastnennspannung	-
Stromaufnahme aus Lastspannung L+ (ohne Last)	-
Nennwert	DC 20,4...28,8 V
Eingangsspannung für Signal "0"	DC 0...5 V
Eingangsspannung für Signal "1"	DC 15...28,8 V
Eingangsspannung Hysterese	-
Frequenzbereich	-
Eingangswiderstand	-
Eingangsstrom für Signal "1"	7 mA
Anschluss von 2-Draht-BERO möglich	✓
max. zulässiger BERO-Ruhestrom	1,5 mA
Eingangsverzögerung von "0" nach "1"	3 ms
Eingangsverzögerung von "1" nach "0"	3 ms
Anzahl gleichzeitig nutzbarer Eingänge waagrechter Aufbau	16
Anzahl gleichzeitig nutzbarer Eingänge senkrechter Aufbau	16
Eingangskennlinie	IEC 61131-2, Typ 1
Eingangsdatengröße	2 Byte
<b>Status, Alarm, Diagnosen</b>	
Statusanzeige	grüne LED pro Kanal
Alarmer	nein
Prozessalarm	nein
Diagnosealarm	nein
Diagnosefunktion	nein
Diagnoseinformation auslesbar	keine
Versorgungsspannungsanzeige	keine

<b>Artikelnr.</b>	<b>221-1BH30</b>
Sammelfehleranzeige	keine
Kanalfehleranzeige	keine
<b>Potenzialtrennung</b>	
zwischen den Kanälen	-
zwischen den Kanälen in Gruppen zu	16
zwischen Kanälen und Rückwandbus	✓
Isolierung geprüft mit	DC 500 V
<b>Datengrößen</b>	
Eingangsbytes	2
Ausgangsbytes	0
Parameterbytes	0
Diagnosebytes	0
<b>Gehäuse</b>	
Material	PPE / PA 6.6
Befestigung	Profilschiene 35mm
<b>Mechanische Daten</b>	
Abmessungen (BxHxT)	25,4 x 76 x 88 mm
Gewicht	90 g
<b>Umgebungsbedingungen</b>	
Betriebstemperatur	0 °C bis 60 °C
Lagertemperatur	-25 °C bis 70 °C
<b>Zertifizierungen</b>	
Zertifizierung nach UL508	ja

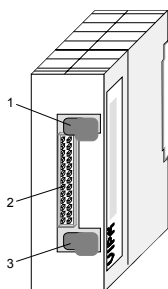
## 221-1BH50 - DI 16xDC 24V NPN mit UB4x

**Bestelldaten** DI 16xDC 24V NPN VIPA 221-1BH50

**Beschreibung** Das digitale Eingabe-Modul erfasst die binären Steuersignale aus der Prozessebene und transportiert sie galvanisch getrennt zum übergeordneten Bussystem. Ein Eingang wird aktiviert, sobald er auf Masse geschaltet wird.  
Für den Einsatz des Moduls ist eine UB4x-Umsetzbaugruppe erforderlich. Es hat 16 Kanäle, die ihren Zustand auf der UB4x durch Leuchtdioden anzeigen. Das Modul ist über ein Flachrundkabel (DEA-KB91C) mit einer Umsetzbaugruppe (DEA-UB4x) zu verbinden.

- Eigenschaften**
- 16 Eingänge, potenzialgetrennt zum Rückwandbus
  - m-lesend (Signal "1" bei auf Eingang geschalteter Masse)
  - Eingangs-Nennspannung DC 24V
  - Geeignet für Schalter und Näherungsschalter
  - Statusanzeige der Kanäle durch LED an Umsetzbaugruppe UB4x

**Aufbau**



- [1] Verriegelung
- [2] Wannenstecker zum Anschluss einer Umsetzbaugruppe UB4x über Flachrundkabel
- [3] Verriegelung

**Statusanzeige auf UB4x**

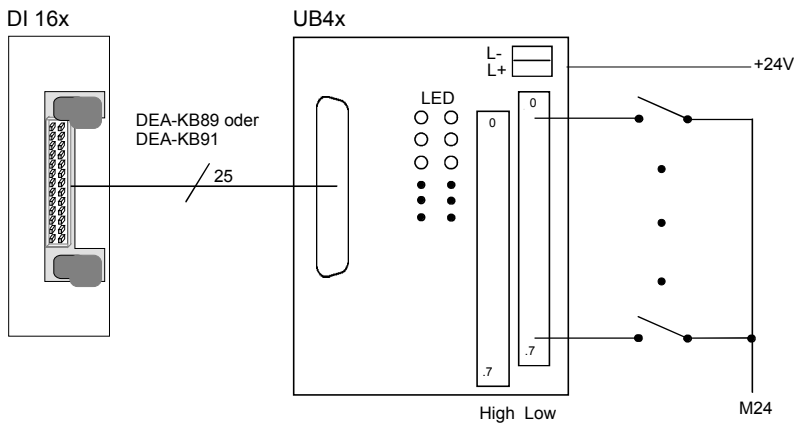
LED	Beschreibung
.0... .15	LEDs (gelb) E+0.0 bis E+0.7 High E+1.0 bis E+1.7 Low ab ca. 15V wird das Signal "1" erkannt und die entsprechende LED angesteuert

**Steckerbelegung Modul**

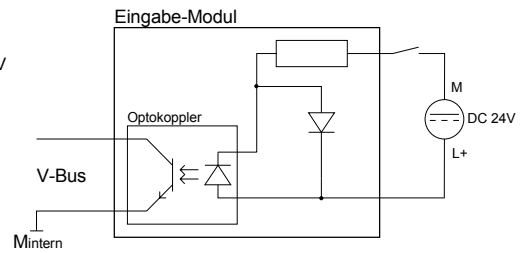
Stecker	Pin	Belegung
	23...26	Versorgungsspannung +DC 24V
	22	Eingang E+0.0
	.	.
	.	.
	.	.
	15	Eingang E+0.7
	14	Eingang E+1.0
	.	.
	.	.
	.	.
	7	Eingang E+1.7
	1...6	Versorgungsspannung Masse

L+ L-	LED (grün) Versorgungsspannung liegt an
-------	--

**Anschluss UB4x**



**Prinzipschaltbild Modul**



**Technische Daten**

<b>Artikelnr.</b>	<b>221-1BH50</b>
Bezeichnung	SM 221
<b>Stromaufnahme/Verlustleistung</b>	
Stromaufnahme aus Rückwandbus	40 mA
Verlustleistung	3,5 W
<b>Technische Daten digitale Eingänge</b>	
Anzahl Eingänge	16
Leitungslänge geschirmt	1000 m
Leitungslänge ungeschirmt	600 m
Lastnennspannung	-
Stromaufnahme aus Lastspannung L+ (ohne Last)	-
Nennwert	DC 20,4...28,8 V
Eingangsspannung für Signal "0"	DC 15...28,8 V
Eingangsspannung für Signal "1"	DC 0...5 V
Eingangsspannung Hysterese	-
Frequenzbereich	-
Eingangswiderstand	-
Eingangsstrom für Signal "1"	7 mA
Anschluss von 2-Draht-BERO möglich	✓
max. zulässiger BERO-Ruhestrom	1,5 mA
Eingangsverzögerung von "0" nach "1"	3 ms
Eingangsverzögerung von "1" nach "0"	3 ms
Anzahl gleichzeitig nutzbarer Eingänge waagrechter Aufbau	16
Anzahl gleichzeitig nutzbarer Eingänge senkrechter Aufbau	16
Eingangskennlinie	-
Eingangsdatengröße	2 Byte
<b>Status, Alarm, Diagnosen</b>	
Statusanzeige	keine
Alarme	nein
Prozessalarm	nein
Diagnosealarm	nein
Diagnosefunktion	nein
Diagnoseinformation auslesbar	keine
Versorgungsspannungsanzeige	keine
Sammelfehleranzeige	keine
Kanalfehleranzeige	keine

<b>Artikelnr.</b>	<b>221-1BH50</b>
<b>Potenzialtrennung</b>	
zwischen den Kanälen	-
zwischen den Kanälen in Gruppen zu	16
zwischen Kanälen und Rückwandbus	✓
Isolierung geprüft mit	DC 500 V
<b>Datengrößen</b>	
Eingangsbytes	2
Ausgangsbytes	0
Parameterbytes	0
Diagnosebytes	0
<b>Gehäuse</b>	
Material	PPE / PA 6.6
Befestigung	Profilschiene 35mm
<b>Mechanische Daten</b>	
Abmessungen (BxHxT)	25,4 x 76 x 88 mm
Gewicht	70 g
<b>Umgebungsbedingungen</b>	
Betriebstemperatur	0 °C bis 60 °C
Lagertemperatur	-25 °C bis 70 °C
<b>Zertifizierungen</b>	
Zertifizierung nach UL508	ja

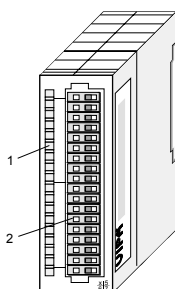
## 221-1BH51 - DI 16xDC 24V NPN

**Bestelldaten** DI 16xDC 24V NPN VIPA 221-1BH51

**Beschreibung** Das digitale Eingabe-Modul erfasst die binären Steuersignale aus der Prozessebene und transportiert sie galvanisch getrennt zum übergeordneten Bussystem. Es hat 16 Kanäle, die ihren Zustand durch Leuchtdioden anzeigen. Ein Eingang wird aktiviert, sobald er auf Masse geschaltet wird.

- Eigenschaften**
- 16 Eingänge, potenzialgetrennt zum Rückwandbus
  - m-lesend (Signal "1" bei auf Eingang geschalteter Masse)
  - Eingangs-Nennspannung DC 24V
  - Geeignet für Schalter und Näherungsschalter
  - Statusanzeige der Kanäle durch LED

**Aufbau**



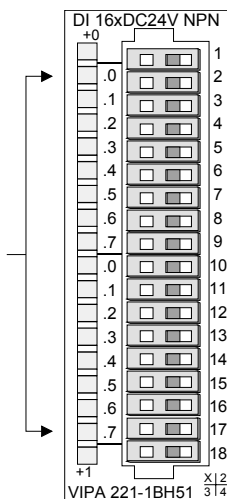
- [1] LED-Statusanzeige
- [2] Steckerleiste

**Statusanzeige  
Steckerbelegung**

**LED Beschreibung**

.0... .7 LEDs (grün)  
E+0.0 bis E+1.7  
sobald ein Eingang auf Masse liegt wird das Signal "1" erkannt und die entsprechende LED angesteuert

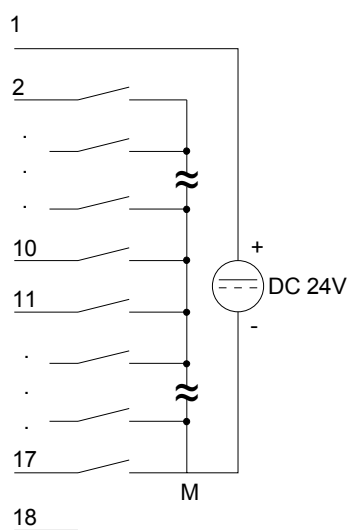
**Pin Belegung**



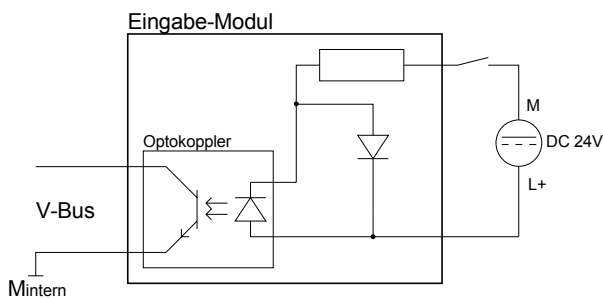
- 1 +DC 24V
- 2 Eingang E+0.0
- 3 Eingang E+0.1
- . .
- . .
- . .
- . .
- . .
- 9 Eingang E+0.7
- 10 Eingang E+1.0
- . .
- . .
- . .
- . .
- 17 Eingang E+1.7
- 18 nicht belegt

**Anschlussbild und  
Prinzipschaltbild**

**Anschlussbild**



**Prinzipschaltbild**



**Technische Daten**

<b>Artikelnr.</b>	<b>221-1BH51</b>
Bezeichnung	SM 221
<b>Stromaufnahme/Verlustleistung</b>	
Stromaufnahme aus Rückwandbus	20 mA
Verlustleistung	3,5 W
<b>Technische Daten digitale Eingänge</b>	
Anzahl Eingänge	16
Leitungslänge geschirmt	1000 m
Leitungslänge ungeschirmt	600 m
Lastnennspannung	-
Stromaufnahme aus Lastspannung L+ (ohne Last)	-
Nennwert	DC 20,4...28,8 V
Eingangsspannung für Signal "0"	DC 15...28,8 V
Eingangsspannung für Signal "1"	DC 0...5 V
Eingangsspannung Hysterese	-
Frequenzbereich	-
Eingangswiderstand	-
Eingangsstrom für Signal "1"	7 mA
Anschluss von 2-Draht-BERO möglich	✓
max. zulässiger BERO-Ruhestrom	1,5 mA
Eingangsverzögerung von "0" nach "1"	3 ms
Eingangsverzögerung von "1" nach "0"	3 ms
Anzahl gleichzeitig nutzbarer Eingänge waagrechter Aufbau	16
Anzahl gleichzeitig nutzbarer Eingänge senkrechter Aufbau	16
Eingangskennlinie	-
Eingangsdatengröße	2 Byte
<b>Status, Alarm, Diagnosen</b>	
Statusanzeige	grüne LED pro Kanal
Alarmer	nein
Prozessalarm	nein
Diagnosealarm	nein
Diagnosefunktion	nein
Diagnoseinformation auslesbar	keine
Versorgungsspannungsanzeige	keine
Sammelfehleranzeige	keine

<b>Artikelnr.</b>	<b>221-1BH51</b>
Kanalfehleranzeige	keine
<b>Potenzialtrennung</b>	
zwischen den Kanälen	-
zwischen den Kanälen in Gruppen zu	16
zwischen Kanälen und Rückwandbus	✓
Isolierung geprüft mit	DC 500 V
<b>Datengrößen</b>	
Eingangsbytes	2
Ausgangsbytes	0
Parameterbytes	0
Diagnosebytes	0
<b>Gehäuse</b>	
Material	PPE / PA 6.6
Befestigung	Profilschiene 35mm
<b>Mechanische Daten</b>	
Abmessungen (BxHxT)	25,4 x 76 x 88 mm
Gewicht	90 g
<b>Umgebungsbedingungen</b>	
Betriebstemperatur	0 °C bis 60 °C
Lagertemperatur	-25 °C bis 70 °C
<b>Zertifizierungen</b>	
Zertifizierung nach UL508	ja

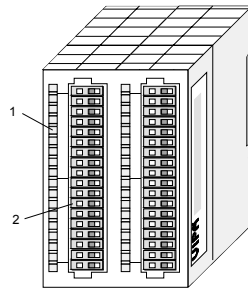
## 221-2BL10 - DI 32xDC 24V

**Bestelldaten** DI 32xDC 24V VIPA 221-2BL10

**Beschreibung** Das digitale Eingabe-Modul erfasst die binären Steuersignale aus der Prozessebene und transportiert sie galvanisch getrennt zum übergeordneten Bussystem. Es hat 32 Kanäle, die ihren Zustand durch LEDs anzeigen.

- Eigenschaften**
- 32 Eingänge, potenzialgetrennt zum Rückwandbus
  - Eingangs-Nennspannung DC 24V
  - Geeignet für Schalter und Näherungsschalter
  - Statusanzeige der Kanäle durch LED

**Aufbau**

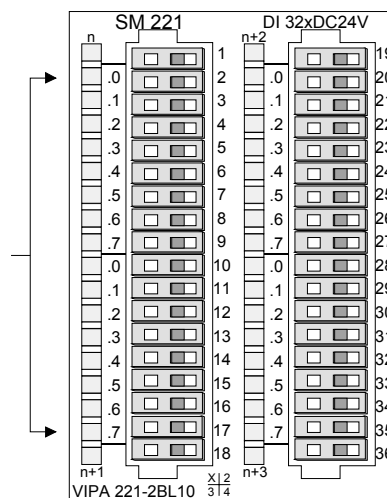


- [1] LED-Statusanzeige
- [2] Steckerleiste

**Statusanzeige Steckerbelegung**

**LED Beschreibung**

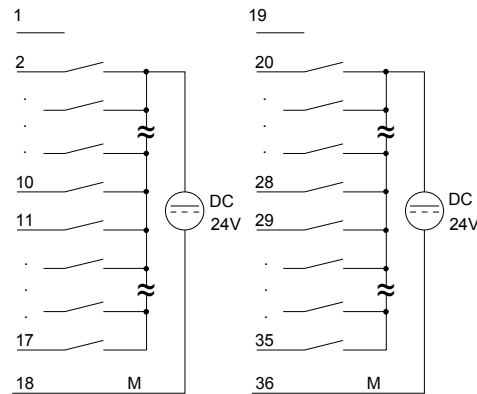
.0... .7 LEDs (grün)  
 E+0.0 bis E+3.7  
 ab ca. 15V wird das Signal "1" erkannt und die entsprechende LED angesteuert



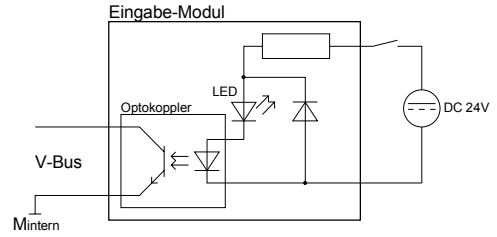
Pin	Belegung
1	nicht belegt
2... 17	Eingang E+0.0...E+1.7
.	.
.	.
.	.
18	Masse
19	nicht belegt
.	.
.	.
.	.
20 ... 35	Eingang E+2.0...E+3.7
36	Masse

**Anschluss- und  
Prinzipschaltbild**

**Anschlussbild**



**Prinzipschaltbild**



**Technische Daten**

<b>Artikelnr.</b>	<b>221-2BL10</b>
Bezeichnung	SM 221
<b>Stromaufnahme/Verlustleistung</b>	
Stromaufnahme aus Rückwandbus	40 mA
Verlustleistung	6,5 W
<b>Technische Daten digitale Eingänge</b>	
Anzahl Eingänge	32
Leitungslänge geschirmt	1000 m
Leitungslänge ungeschirmt	600 m
Lastnennspannung	-
Stromaufnahme aus Lastspannung L+ (ohne Last)	-
Nennwert	DC 20,4...28,8 V
Eingangsspannung für Signal "0"	DC 0...5 V
Eingangsspannung für Signal "1"	DC 15...28,8 V
Eingangsspannung Hysterese	-
Frequenzbereich	-
Eingangswiderstand	-
Eingangsstrom für Signal "1"	7 mA
Anschluss von 2-Draht-BERO möglich	✓
max. zulässiger BERO-Ruhestrom	1,5 mA
Eingangsverzögerung von "0" nach "1"	3 ms
Eingangsverzögerung von "1" nach "0"	3 ms
Anzahl gleichzeitig nutzbarer Eingänge waagrechter Aufbau	16
Anzahl gleichzeitig nutzbarer Eingänge senkrechter Aufbau	16
Eingangskennlinie	IEC 61131-2, Typ 1
Eingangsdatengröße	4 Byte
<b>Status, Alarm, Diagnosen</b>	
Statusanzeige	grüne LED pro Kanal
Alarmer	nein
Prozessalarm	nein
Diagnosealarm	nein
Diagnosefunktion	nein
Diagnoseinformation auslesbar	keine
Versorgungsspannungsanzeige	keine
Sammelfehleranzeige	keine
Kanalfehleranzeige	keine
<b>Potenzialtrennung</b>	
zwischen den Kanälen	-
zwischen den Kanälen in Gruppen zu	16

<b>Artikelnr.</b>	<b>221-2BL10</b>
zwischen Kanälen und Rückwandbus	✓
Isolierung geprüft mit	DC 500 V
<b>Datengrößen</b>	
Eingangsbytes	4
Ausgangsbytes	0
Parameterbytes	0
Diagnosebytes	0
<b>Gehäuse</b>	
Material	PPE / PA 6.6
Befestigung	Profilschiene 35mm
<b>Mechanische Daten</b>	
Abmessungen (BxHxT)	50,8 x 76 x 88 mm
Gewicht	140 g
<b>Umgebungsbedingungen</b>	
Betriebstemperatur	0 °C bis 60 °C
Lagertemperatur	-25 °C bis 70 °C
<b>Zertifizierungen</b>	
Zertifizierung nach UL508	ja



## Teil 3 Digitale Ausgabe-Module

**Überblick** Inhalt dieses Kapitels ist der Aufbau und die Funktionsweise der digitalen Ausgabe-Module von VIPA.

Inhalt	Thema	Seite
	<b>Teil 3 Digitale Ausgabe-Module</b> .....	<b>3-1</b>
	222-1BF00 - DO 8xDC 24V 1A.....	3-2
	222-1BF10 - DO 8xDC 24V 2A.....	3-5
	222-1BF20 - DO 8xDC 24V 2A potenzialgetrennt 4 á 2.....	3-8
	222-1BF30 - DO 8xDC 24V 0,5A - ECO.....	3-11
	222-1BF50 - DO 8xDC 24V 0,5A NPN.....	3-14
	222-1BH00 - DO 16xDC 24V 0,5A mit UB4x.....	3-17
	222-1BH10 - DO 16xDC 24V 1A.....	3-20
	222-1BH20 - DO 16xDC 24V 2A.....	3-23
	222-1BH30 - DO 16xDC 24V 0,5A - ECO.....	3-26
	222-1BH50 - DO 16xDC 24V 0,5A NPN.....	3-29
	222-1BH51 - DO 16xDC 24V 0,5A NPN.....	3-32
	222-2BL10 - DO 32xDC 24V 1A.....	3-35
	222-1DB00 - DO 2xAC 100...230V 2A.....	3-38
	222-1HF00 - DO 8xRelais COM.....	3-46
	222-1HD10 - DO 4xRelais.....	3-49
	222-1HD20 - DO 4xRelais bistabil.....	3-52
	222-1FF00 - DO 8xSolid State COM.....	3-55
	222-1FD10 - DO 4xSolid State.....	3-58

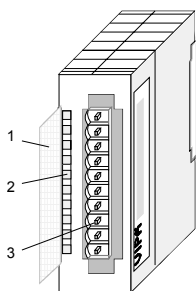
## 222-1BF00 - DO 8xDC 24V 1A

**Bestelldaten** DO 8xDC 24V 1A VIPA 222-1BF00

**Beschreibung** Das digitale Ausgabe-Modul erfasst die binären Steuersignale aus dem übergeordneten Bussystem und transportiert sie über die Ausgänge an die Prozessebene. Das Modul ist mit DC 24V über den Frontstecker zu versorgen. Es hat 8 Kanäle, die ihren Zustand durch Leuchtdioden anzeigen.

- Eigenschaften**
- 8 Ausgänge, potenzialgetrennt zum Rückwandbus
  - Versorgungsspannung DC 24V
  - Ausgangsstrom 1A
  - Geeignet für Magnetventile und Gleichstromschütze
  - LEDs für Versorgungsspannung und Fehlermeldung
  - Aktivanzeige der Kanäle durch LED

**Aufbau**



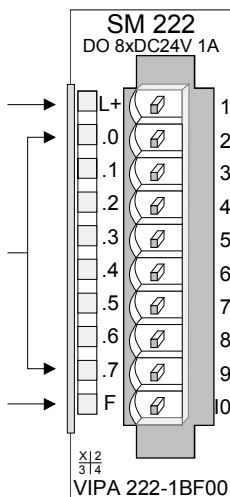
- [1] Beschriftungsstreifen für Bitadresse mit Beschreibung
- [2] LED-Statusanzeige
- [3] Steckerleiste

**Statusanzeige  
Steckerbelegung**

**LED Beschreibung**

**Pin Belegung**

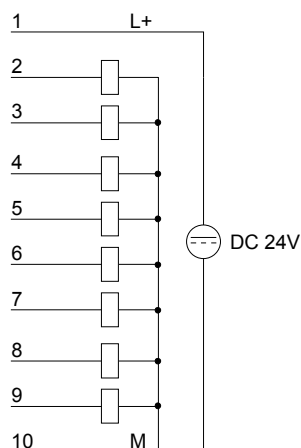
- L+ LED (grün)  
Versorgungsspannung liegt an
- .0... .7 LEDs (grün)  
A+0.0 bis A+0.7  
sobald ein Ausgang aktiv ist, wird die entsprechende LED angesteuert
- F LED (rot)  
Fehler bei Überlast, Überhitzung oder Kurzschluss



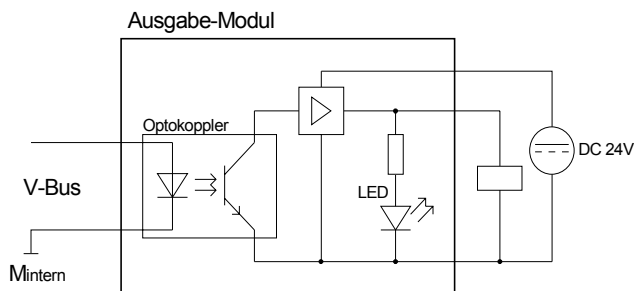
- 1 Versorgungsspg. DC 24V
- 2 Ausgang A+0.0
- 3 Ausgang A+0.1
- 4 Ausgang A+0.2
- 5 Ausgang A+0.3
- 6 Ausgang A+0.4
- 7 Ausgang A+0.5
- 8 Ausgang A+0.6
- 9 Ausgang A+0.7
- 10 Versorgungsspg. Masse

**Anschlussbild und Prinzipschaltbild**

**Anschlussbild**



**Prinzipschaltbild**



**Technische Daten**

<b>Artikelnr.</b>	<b>222-1BF00</b>
Bezeichnung	SM 222
<b>Stromaufnahme/Verlustleistung</b>	
Stromaufnahme aus Rückwandbus	70 mA
Verlustleistung	2 W
<b>Technische Daten digitale Ausgänge</b>	
Anzahl Ausgänge	8
Leitungslänge geschirmt	1000 m
Leitungslänge ungeschirmt	600 m
Lastnennspannung	DC 20,4...28,8 V
Stromaufnahme aus Lastspannung L+ (ohne Last)	10 mA
Summenstrom je Gruppe, waagrechter Aufbau, 40°C	8 A
Summenstrom je Gruppe, waagrechter Aufbau, 60°C	8 A
Summenstrom je Gruppe, senkrechter Aufbau	8 A
Ausgangsstrom bei "1"-Signal, Nennwert	1 A
Ausgangsverzögerung von "0" nach "1"	150 µs
Ausgangsverzögerung von "1" nach "0"	100 µs
Mindestlaststrom	-
Lampenlast	5 W
Parallelschalten von Ausgängen zur redundanten Ansteuerung	nicht möglich
Parallelschalten von Ausgängen zur Leistungserhöhung	nicht möglich
Ansteuern eines Digitaleingangs	✓
Schaltfrequenz bei ohmscher Last	max. 1000 Hz
Schaltfrequenz bei induktiver Last	max. 0,5 Hz
Schaltfrequenz bei Lampenlast	max. 10 Hz
Begrenzung (intern) der induktiven Abschaltspannung	L+ (-52 V)
Kurzschlusschutz des Ausgangs	ja, elektronisch
Ansprechschwelle des Schutzes	1,5 A
Anzahl Schaltspiele der Relaisausgänge	-
Schaltvermögen der Relaiskontakte	-
Ausgangsdatengröße	1 Byte
<b>Status, Alarm, Diagnosen</b>	
Statusanzeige	grüne LED pro Kanal
Alarmer	nein
Prozessalarm	nein

<b>Artikelnr.</b>	<b>222-1BF00</b>
Diagnosealarm	nein
Diagnosefunktion	nein
Diagnoseinformation auslesbar	keine
Versorgungsspannungsanzeige	grüne LED pro Gruppe
Sammelfehleranzeige	rote SF-LED
Kanalfehleranzeige	keine
<b>Potenzialtrennung</b>	
zwischen den Kanälen	-
zwischen den Kanälen in Gruppen zu	8
zwischen Kanälen und Rückwandbus	✓
Isolierung geprüft mit	DC 500 V
<b>Datengrößen</b>	
Eingangsbytes	0
Ausgangsbytes	1
Parameterbytes	0
Diagnosebytes	0
<b>Gehäuse</b>	
Material	PPE / PA 6.6
Befestigung	Profilschiene 35mm
<b>Mechanische Daten</b>	
Abmessungen (BxHxT)	25,4 x 76 x 88 mm
Gewicht	100 g
<b>Umgebungsbedingungen</b>	
Betriebstemperatur	0 °C bis 60 °C
Lagertemperatur	-25 °C bis 70 °C
<b>Zertifizierungen</b>	
Zertifizierung nach UL508	ja

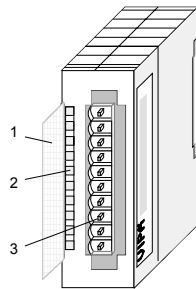
## 222-1BF10 - DO 8xDC 24V 2A

**Bestelldaten** DO 8xDC 24V 2A VIPA 222-1BF10

**Beschreibung** Das digitale Ausgabe-Modul erfasst die binären Steuersignale aus dem übergeordneten Bussystem und transportiert sie über die Ausgänge an die Prozessebene. Das Modul ist mit DC 24V über den Frontstecker zu versorgen. Es hat 8 Kanäle, die ihren Zustand durch Leuchtdioden anzeigen. Jeder Ausgang kann mit bis zu 2A belastet werden.

- Eigenschaften**
- 8 Ausgänge, potenzialgetrennt zum Rückwandbus
  - Versorgungsspannung DC 24V
  - Ausgangsstrom 2A
  - Geeignet für Magnetventile und Gleichstromschütze
  - LEDs für Versorgungsspannung und Fehlermeldung
  - Aktivanzeige der Kanäle durch LED

**Aufbau**



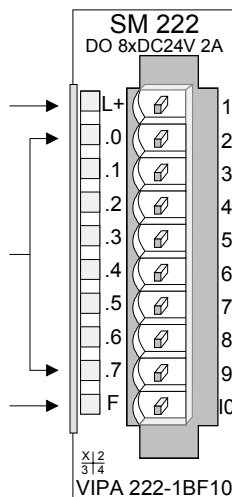
- [1] Beschriftungsstreifen für Bitadresse mit Beschreibung
- [2] LED-Statusanzeige
- [3] Steckerleiste

**Statusanzeige  
Steckerbelegung**

**LED Beschreibung**

**Pin Belegung**

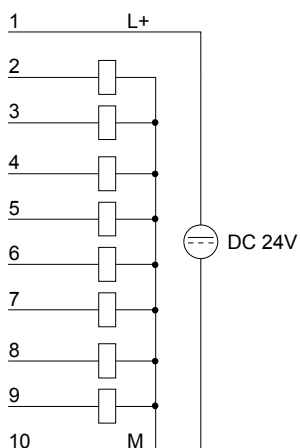
- L+ LED (grün)  
Versorgungsspannung liegt an
- .0... .7 LED (grün)  
A+0.0 bis A+0.7 sobald ein Ausgang aktiv ist wird die entsprechende LED angesteuert
- F LED (rot)  
Fehler bei Überlast, Überhitzung, Kurzschluss



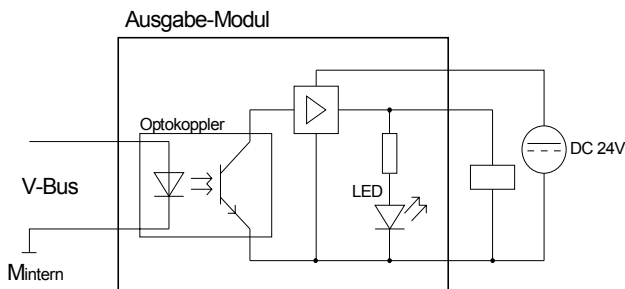
- 1 Versorgungsspg. DC 24V
- 2 Ausgang A+0.0
- 3 Ausgang A+0.1
- 4 Ausgang A+0.2
- 5 Ausgang A+0.3
- 6 Ausgang A+0.4
- 7 Ausgang A+0.5
- 8 Ausgang A+0.6
- 9 Ausgang A+0.7
- 10 Versorgungsspg. Masse

**Anschlussbild und  
Prinzipschaltbild**

**Anschlussbild**



**Prinzipschaltbild**



**Technische Daten**

<b>Artikelnr.</b>	<b>222-1BF10</b>
Bezeichnung	SM 222
<b>Stromaufnahme/Verlustleistung</b>	
Stromaufnahme aus Rückwandbus	70 mA
Verlustleistung	3 W
<b>Technische Daten digitale Ausgänge</b>	
Anzahl Ausgänge	8
Leitungslänge geschirmt	1000 m
Leitungslänge ungeschirmt	600 m
Lastnennspannung	DC 20,4...28,8 V
Stromaufnahme aus Lastspannung L+ (ohne Last)	10 mA
Summenstrom je Gruppe, waagrechter Aufbau, 40°C	10 A
Summenstrom je Gruppe, waagrechter Aufbau, 60°C	10 A
Summenstrom je Gruppe, senkrechter Aufbau	10 A
Ausgangsstrom bei "1"-Signal, Nennwert	2 A
Ausgangsverzögerung von "0" nach "1"	150 µs
Ausgangsverzögerung von "1" nach "0"	100 µs
Mindestlaststrom	-
Lampenlast	5 W
Parallelschalten von Ausgängen zur redundanten Ansteuerung	nicht möglich
Parallelschalten von Ausgängen zur Leistungserhöhung	nicht möglich
Ansteuern eines Digitaleingangs	✓
Schaltfrequenz bei ohmscher Last	max. 1000 Hz
Schaltfrequenz bei induktiver Last	max. 0,5 Hz
Schaltfrequenz bei Lampenlast	max. 10 Hz
Begrenzung (intern) der induktiven Abschaltspannung	L+ (-52 V)
Kurzschlusschutz des Ausgangs	ja, elektronisch
Ansprechschwelle des Schutzes	3 A
Anzahl Schaltspiele der Relaisausgänge	-
Schaltvermögen der Relaiskontakte	-
Ausgangsdatengröße	1 Byte
<b>Status, Alarm, Diagnosen</b>	
Statusanzeige	grüne LED pro Kanal
Alarmer	nein
Prozessalarm	nein

<b>Artikelnr.</b>	<b>222-1BF10</b>
Diagnosealarm	nein
Diagnosefunktion	nein
Diagnoseinformation auslesbar	keine
Versorgungsspannungsanzeige	grüne LED pro Gruppe
Sammelfehleranzeige	rote SF-LED
Kanalfehleranzeige	keine
<b>Potenzialtrennung</b>	
zwischen den Kanälen	-
zwischen den Kanälen in Gruppen zu	8
zwischen Kanälen und Rückwandbus	✓
Isolierung geprüft mit	DC 500 V
<b>Datengrößen</b>	
Eingangsbytes	0
Ausgangsbytes	1
Parameterbytes	0
Diagnosebytes	0
<b>Gehäuse</b>	
Material	PPE / PA 6.6
Befestigung	Profilschiene 35mm
<b>Mechanische Daten</b>	
Abmessungen (BxHxT)	25,4 x 76 x 88 mm
Gewicht	100 g
<b>Umgebungsbedingungen</b>	
Betriebstemperatur	0 °C bis 60 °C
Lagertemperatur	-25 °C bis 70 °C
<b>Zertifizierungen</b>	
Zertifizierung nach UL508	ja

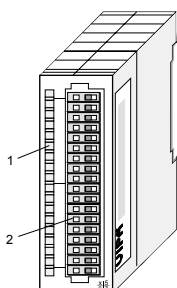
## 222-1BF20 - DO 8xDC 24V 2A potenzialgetrennt 4 á 2

**Bestelldaten** DO 8xDC 24V 2A VIPA 222-1BF20

**Beschreibung** Das digitale Ausgabe-Modul erfasst die binären Steuersignale aus dem übergeordneten Bussystem und transportiert sie über die Ausgänge an die Prozessebene. Das Modul ist mit DC 24V über den Frontstecker zu versorgen. Es hat 8 Kanäle, die ihren Zustand durch Leuchtdioden anzeigen. Jeder Ausgang kann mit bis zu 2A belastet werden.

- Eigenschaften**
- 8 Ausgänge, potenzialgetrennt zum Rückwandbus
  - Potenzialtrennung in 4 Gruppen á 2 Ausgänge
  - Versorgungsspannung DC 24V
  - Ausgangsstrom 2A
  - Geeignet für Magnetventile und Gleichstromschütze
  - LEDs für Versorgungsspannung und Fehlermeldung
  - Aktivanzeige der Kanäle durch LED

**Aufbau**



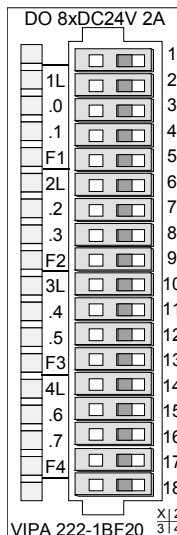
- [1] LED-Statusanzeige
- [2] Steckerleiste

**Statusanzeige  
Steckerbelegung**

**LED Beschreibung**

- 1L...4L LED (grün)  
Versorgungsspannung liegt an
- .0... .7 LED (grün)  
A+0.0 bis A+0.7 sobald ein Ausgang aktiv ist wird die entsprechende LED angesteuert
- F1...F4 LED (rot)  
Fehler bei Überlast, Überhitzung, Kurzschluss

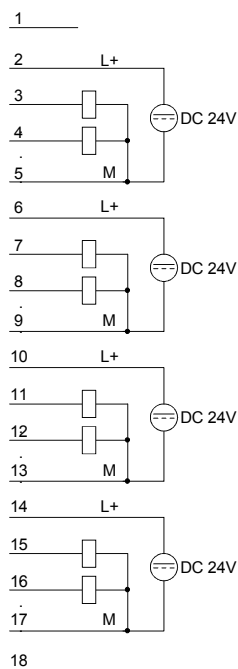
**Pin Belegung**



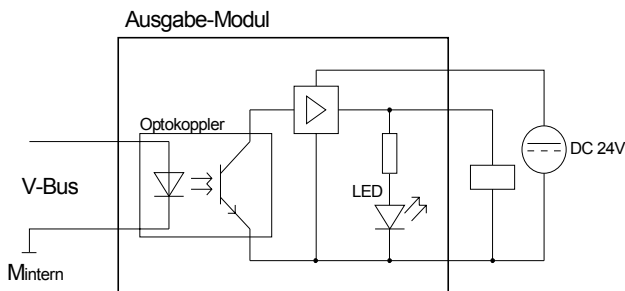
- 1 nicht belegt
- 2 Versorgungsspg. 1L+
- 3 Ausgang A+0.0
- 4 Ausgang A+0.1
- 5 Masse 1M
- 6 Versorgungsspg. 2L+
- 7 Ausgang A+0.2
- 8 Ausgang A+0.3
- 9 Masse 2M
- ... ..
- 14 Versorgungsspg. 4L+
- 15 Ausgang A+0.6
- 16 Ausgang A+0.7
- 17 Masse 4M
- 18 nicht belegt

**Anschlussbild und  
Prinzipschaltbild**

**Anschlussbild**



**Prinzipschaltbild**



**Technische Daten**

<b>Artikelnr.</b>	<b>222-1BF20</b>
Bezeichnung	SM 222
<b>Stromaufnahme/Verlustleistung</b>	
Stromaufnahme aus Rückwandbus	70 mA
Verlustleistung	3 W
<b>Technische Daten digitale Ausgänge</b>	
Anzahl Ausgänge	8
Leitungslänge geschirmt	1000 m
Leitungslänge ungeschirmt	600 m
Lastnennspannung	DC 20,4...28,8 V
Stromaufnahme aus Lastspannung L+ (ohne Last)	10 mA
Summenstrom je Gruppe, waagrechtter Aufbau, 40°C	4 A
Summenstrom je Gruppe, waagrechtter Aufbau, 60°C	4 A
Summenstrom je Gruppe, senkrechter Aufbau	4 A
Ausgangsstrom bei "1"-Signal, Nennwert	2 A
Ausgangsverzögerung von "0" nach "1"	150 µs
Ausgangsverzögerung von "1" nach "0"	100 µs
Mindestlaststrom	-
Lampenlast	5 W
Parallelschalten von Ausgängen zur redundanten Ansteuerung	nicht möglich
Parallelschalten von Ausgängen zur Leistungserhöhung	nicht möglich
Ansteuern eines Digitaleingangs	✓
Schaltfrequenz bei ohmscher Last	max. 1000 Hz
Schaltfrequenz bei induktiver Last	max. 0,5 Hz
Schaltfrequenz bei Lampenlast	max. 10 Hz
Begrenzung (intern) der induktiven Abschaltspannung	L+ (-52 V)
Kurzschlusschutz des Ausganges	ja, elektronisch
Ansprechschwelle des Schutzes	3 A

<b>Artikelnr.</b>	<b>222-1BF20</b>
Anzahl Schaltspiele der Relaisausgänge	-
Schaltvermögen der Relaiskontakte	-
Ausgangsdatengröße	1 Byte
<b>Status, Alarm, Diagnosen</b>	
Statusanzeige	grüne LED pro Kanal
Alarmer	nein
Prozessalarm	nein
Diagnosealarm	nein
Diagnosefunktion	nein
Diagnoseinformation auslesbar	keine
Versorgungsspannungsanzeige	grüne LED pro Gruppe
Sammelfehleranzeige	rote LED pro Gruppe
Kanalfehleranzeige	keine
<b>Potenzialtrennung</b>	
zwischen den Kanälen	✓
zwischen den Kanälen in Gruppen zu	2
zwischen Kanälen und Rückwandbus	✓
Isolierung geprüft mit	DC 500 V
<b>Datengrößen</b>	
Eingangsbytes	0
Ausgangsbytes	1
Parameterbytes	0
Diagnosebytes	0
<b>Gehäuse</b>	
Material	PPE / PA 6.6
Befestigung	Profilschiene 35mm
<b>Mechanische Daten</b>	
Abmessungen (BxHxT)	25,4 x 76 x 88 mm
Gewicht	90 g
<b>Umgebungsbedingungen</b>	
Betriebstemperatur	0 °C bis 60 °C
Lagertemperatur	-25 °C bis 70 °C
<b>Zertifizierungen</b>	
Zertifizierung nach UL508	ja

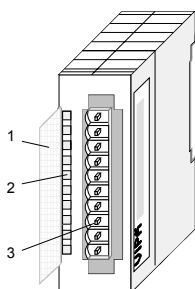
## 222-1BF30 - DO 8xDC 24V 0,5A - ECO

**Bestelldaten** DO 8xDC 24V 0,5A VIPA 222-1BF30

**Beschreibung** Das digitale Ausgabe-Modul erfasst die binären Steuersignale aus dem übergeordneten Bussystem und transportiert sie über die Ausgänge an die Prozessebene. Das Modul ist mit DC 24V über den Frontstecker zu versorgen. Es hat 8 Kanäle, die ihren Zustand durch Leuchtdioden anzeigen.

- Eigenschaften**
- 8 Ausgänge, potenzialgetrennt zum Rückwandbus
  - Versorgungsspannung DC 24V
  - Ausgangsstrom 0,5A
  - Geeignet für Magnetventile und Gleichstromschütze
  - LEDs für Versorgungsspannung und Fehlermeldung
  - Aktivanzeige der Kanäle durch LED

**Aufbau**



- [1] Beschriftungsstreifen für Bitadresse mit Beschreibung
- [2] LED-Statusanzeige
- [3] Steckerleiste

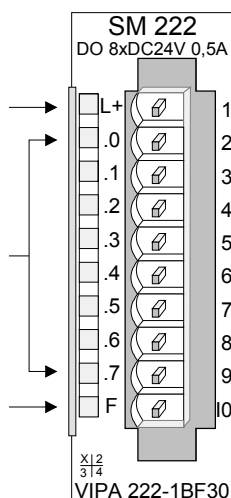
**Statusanzeige  
Steckerbelegung**

**LED Beschreibung**

- L+ LED (grün)  
Versorgungsspannung liegt an
- .0... .7 LEDs (grün)  
A+0.0 bis A+0.7  
sobald ein Ausgang aktiv ist, wird die entsprechende LED angesteuert
- F LED (rot)  
Fehler bei Überlast, Überhitzung oder Kurzschluss

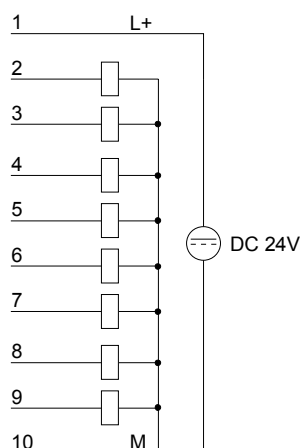
**Pin Belegung**

- 1 Versorgungsspg. DC 24V
- 2 Ausgang A+0.0
- 3 Ausgang A+0.1
- 4 Ausgang A+0.2
- 5 Ausgang A+0.3
- 6 Ausgang A+0.4
- 7 Ausgang A+0.5
- 8 Ausgang A+0.6
- 9 Ausgang A+0.7
- 10 Versorgungsspg. Masse

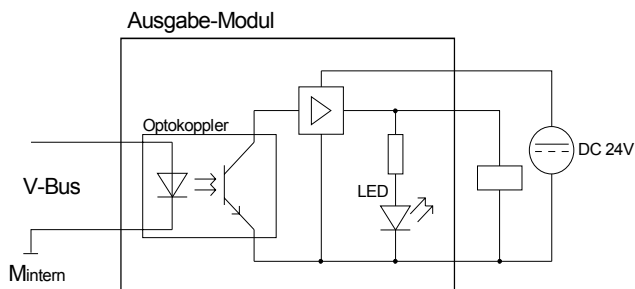


**Anschlussbild und  
Prinzipschaltbild**

**Anschlussbild**



**Prinzipschaltbild**



**Technische Daten**

<b>Artikelnr.</b>	<b>222-1BF30</b>
Bezeichnung	SM 222, ECO
<b>Stromaufnahme/Verlustleistung</b>	
Stromaufnahme aus Rückwandbus	70 mA
Verlustleistung	2 W
<b>Technische Daten digitale Ausgänge</b>	
Anzahl Ausgänge	8
Leitungslänge geschirmt	1000 m
Leitungslänge ungeschirmt	600 m
Lastnennspannung	DC 20,4...28,8 V
Stromaufnahme aus Lastspannung L+ (ohne Last)	10 mA
Summenstrom je Gruppe, waagrechter Aufbau, 40°C	4 A
Summenstrom je Gruppe, waagrechter Aufbau, 60°C	4 A
Summenstrom je Gruppe, senkrechter Aufbau	4 A
Ausgangsstrom bei "1"-Signal, Nennwert	0,5 A
Ausgangsverzögerung von "0" nach "1"	max. 100 µs
Ausgangsverzögerung von "1" nach "0"	max. 350 µs
Mindestlaststrom	-
Lampenlast	5 W
Parallelschalten von Ausgängen zur redundanten Ansteuerung	nicht möglich
Parallelschalten von Ausgängen zur Leistungserhöhung	nicht möglich
Ansteuern eines Digitaleingangs	✓
Schaltfrequenz bei ohmscher Last	max. 1000 Hz
Schaltfrequenz bei induktiver Last	max. 0,5 Hz
Schaltfrequenz bei Lampenlast	max. 10 Hz
Begrenzung (intern) der induktiven Abschaltspannung	L+ (-52 V)
Kurzschlusschutz des Ausgangs	ja, elektronisch
Ansprechschwelle des Schutzes	1 A
Anzahl Schaltspiele der Relaisausgänge	-
Schaltvermögen der Relaiskontakte	-
Ausgangsdatengröße	1 Byte
<b>Status, Alarm, Diagnosen</b>	
Statusanzeige	grüne LED pro Kanal
Alarmer	nein
Prozessalarm	nein

<b>Artikelnr.</b>	<b>222-1BF30</b>
Diagnosealarm	nein
Diagnosefunktion	nein
Diagnoseinformation auslesbar	keine
Versorgungsspannungsanzeige	grüne LED pro Gruppe
Sammelfehleranzeige	rote SF-LED
Kanalfehleranzeige	keine
<b>Potenzialtrennung</b>	
zwischen den Kanälen	-
zwischen den Kanälen in Gruppen zu	8
zwischen Kanälen und Rückwandbus	✓
Isolierung geprüft mit	DC 500 V
<b>Datengrößen</b>	
Eingangsbytes	0
Ausgangsbytes	1
Parameterbytes	0
Diagnosebytes	0
<b>Gehäuse</b>	
Material	PPE / PA 6.6
Befestigung	Profilschiene 35mm
<b>Mechanische Daten</b>	
Abmessungen (BxHxT)	25,4 x 76 x 88 mm
Gewicht	90 g
<b>Umgebungsbedingungen</b>	
Betriebstemperatur	0 °C bis 60 °C
Lagertemperatur	-25 °C bis 70 °C
<b>Zertifizierungen</b>	
Zertifizierung nach UL508	ja

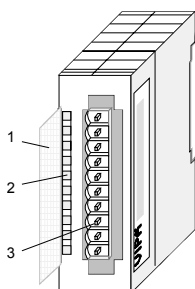
## 222-1BF50 - DO 8xDC 24V 0,5A NPN

**Bestelldaten** DO 8xDC 24V 0,5A NPN VIPA 222-1BF50

**Beschreibung** Das digitale Ausgabe-Modul erfasst die binären Steuersignale aus dem Bussystem und aktiviert über Mosfet-Ausgänge Lasten der Prozessebene. Es hat 8, über die Lastspannung verbundene Kanäle, die als Low-Side-Schalter arbeiten. Low-Side-Schalter eignen sich zum Schalten von Massen. Bei einem Kurzschluss zwischen Schaltleitung und Masse wird lediglich die Last aktiviert, bis der Kurzschluss wieder behoben ist. Es entsteht kein Kurzschluss, der die Versorgungsspannung belastet. Systembedingt kann eine Überlast an einem Kanal dazu führen, dass die anderen Kanäle abgeschaltet werden. Die LEDs aber leuchten weiter, da sie den Sollzustand der Kanäle anzeigen.

- Eigenschaften**
- 8 Low-Side-Ausgänge
  - Ausgangstrom pro Kanal 0,5A
  - Geeignet für Kleinmotoren, Lampen, Magnetventile und Schütze

**Aufbau**



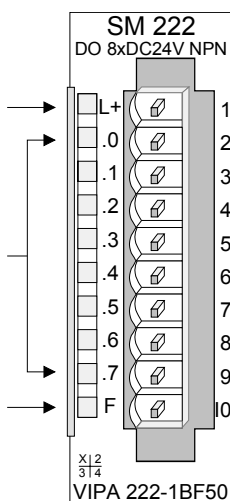
- [1] Beschriftungsstreifen für Bit-adresse mit Beschreibung
- [2] LED-Statusanzeige
- [3] Steckerleiste

**Statusanzeige  
Steckerbelegung**

**LED Beschreibung**

**Pin Belegung**

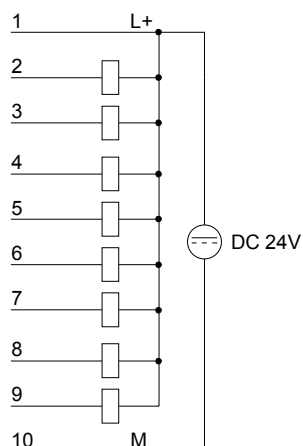
- L+ LED (grün)  
Versorgungsspannung liegt an
- .0... .7 LEDs (grün)  
A+0.0 bis A+0.7  
sobald ein Ausgang aktiv ist, wird die entsprechende LED angesteuert
- F LED (rot)  
Fehler bei Überlast, Überhitzung oder Kurzschluss



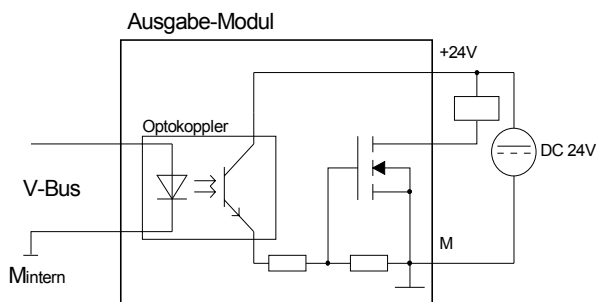
- 1 Versorgungsspg. DC 24V
- 2 Ausgang A+0.0
- 3 Ausgang A+0.1
- 4 Ausgang A+0.2
- 5 Ausgang A+0.3
- 6 Ausgang A+0.4
- 7 Ausgang A+0.5
- 8 Ausgang A+0.6
- 9 Ausgang A+0.7
- 10 Versorgungsspg. Masse

**Anschlussbild und  
Prinzipschaltbild**

**Anschlussbild**



**Prinzipschaltbild**



**Technische Daten**

<b>Artikelnr.</b>	<b>222-1BF50</b>
Bezeichnung	SM 222
<b>Stromaufnahme/Verlustleistung</b>	
Stromaufnahme aus Rückwandbus	50 mA
Verlustleistung	1,5 W
<b>Technische Daten digitale Ausgänge</b>	
Anzahl Ausgänge	8
Leitungslänge geschirmt	1000 m
Leitungslänge ungeschirmt	600 m
Lastnennspannung	DC 20,4...28,8 V
Stromaufnahme aus Lastspannung L+ (ohne Last)	15 mA
Summenstrom je Gruppe, waagrechter Aufbau, 40°C	4 A
Summenstrom je Gruppe, waagrechter Aufbau, 60°C	4 A
Summenstrom je Gruppe, senkrechter Aufbau	4 A
Ausgangsstrom bei "1"-Signal, Nennwert	0,5 A
Ausgangsverzögerung von "0" nach "1"	30 µs
Ausgangsverzögerung von "1" nach "0"	100 µs
Mindestlaststrom	-
Lampenlast	5 W
Parallelschalten von Ausgängen zur redundanten Ansteuerung	nicht möglich
Parallelschalten von Ausgängen zur Leistungserhöhung	nicht möglich
Ansteuern eines Digitaleingangs	✓
Schaltfrequenz bei ohmscher Last	max. 1000 Hz
Schaltfrequenz bei induktiver Last	max. 0,5 Hz
Schaltfrequenz bei Lampenlast	max. 10 Hz
Begrenzung (intern) der induktiven Abschaltspannung	+45 V
Kurzschlusschutz des Ausganges	ja, elektronisch
Ansprechschwelle des Schutzes	1,7 A
Anzahl Schaltspiele der Relaisausgänge	-
Schaltvermögen der Relaiskontakte	-
Ausgangsdatengröße	1 Byte
<b>Status, Alarm, Diagnosen</b>	
Statusanzeige	grüne LED pro Kanal
Alarmer	nein
Prozessalarm	nein

<b>Artikelnr.</b>	<b>222-1BF50</b>
Diagnosealarm	nein
Diagnosefunktion	nein
Diagnoseinformation auslesbar	keine
Versorgungsspannungsanzeige	grüne LED pro Gruppe
Sammelfehleranzeige	rote SF-LED
Kanalfehleranzeige	keine
<b>Potenzialtrennung</b>	
zwischen den Kanälen	-
zwischen den Kanälen in Gruppen zu	8
zwischen Kanälen und Rückwandbus	✓
Isolierung geprüft mit	DC 500 V
<b>Datengrößen</b>	
Eingangsbytes	0
Ausgangsbytes	1
Parameterbytes	0
Diagnosebytes	0
<b>Gehäuse</b>	
Material	PPE / PA 6.6
Befestigung	Profilschiene 35mm
<b>Mechanische Daten</b>	
Abmessungen (BxHxT)	25,4 x 76 x 88 mm
Gewicht	90 g
<b>Umgebungsbedingungen</b>	
Betriebstemperatur	0 °C bis 60 °C
Lagertemperatur	-25 °C bis 70 °C
<b>Zertifizierungen</b>	
Zertifizierung nach UL508	ja

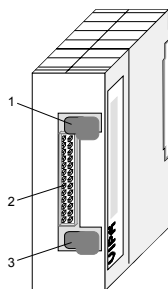
## 222-1BH00 - DO 16xDC 24V 0,5A mit UB4x

**Bestelldaten** DO 16xDC 24V 0,5A VIPA 222-1BH00

**Beschreibung** Das digitale Ausgabe-Modul erfasst die binären Steuersignale aus dem übergeordneten Bussystem und transportiert sie über die Ausgänge an die Prozessebene. Das Modul ist mit 24V über den Frontstecker zu versorgen. Es hat 16 Kanäle, die ihren Zustand durch Leuchtdioden anzeigen. Für den Einsatz des Moduls ist eine Umsetzbaugruppe (DEA-UB4x) erforderlich. Das Modul ist über ein Flachrundkabel (DEA-KB91C) mit der Umsetzbaugruppe zu verbinden.

- Eigenschaften**
- 16 Ausgänge, potenzialgetrennt zum Rückwandbus
  - Versorgungsspannung DC 24V
  - Ausgangsstrom 0,5A
  - Geeignet für Magnetventile und Gleichstromschütze
  - LEDs für Versorgungsspannung und Fehlermeldung
  - Aktivanzeige der Kanäle durch LED auf der Umsetzbaugruppe UB4x

**Aufbau**



- [1] Verriegelung
- [2] Wannenstecker zum Anschluss der Umsetzbaugruppe UB4x über Flachrundkabel
- [3] Verriegelung

**Statusanzeige auf UB4x**

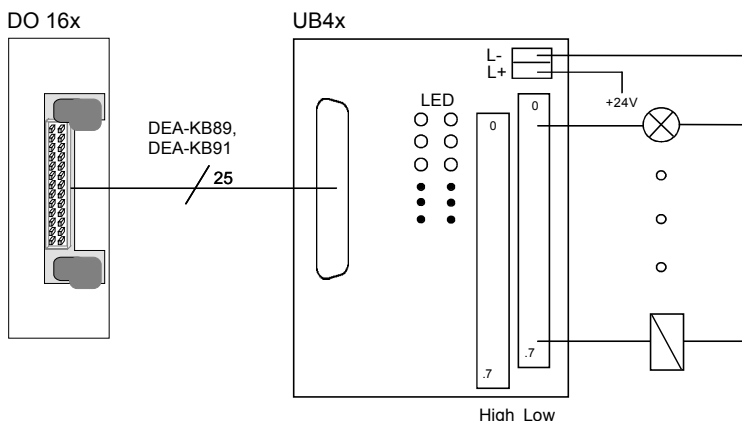
LED	Beschreibung
0... 15	LEDs (gelb) A+0.0 bis A+0.7 High A+1.0 bis A+1.7 Low sobald ein Ausgang aktiv ist, wird die entsprechende LED angesteuert LED (grün)

L+ L- Versorgungsspannung liegt an

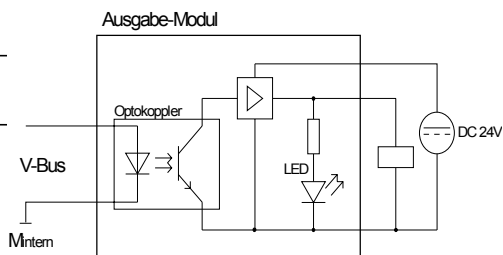
**Steckerbelegung Modul**

Stecker	Pin	Belegung
	23...26	Versorgungsspg. DC 24V
	22	Ausgang A+0.0
	.	.
	.	.
	.	.
	15	Ausgang A+0.7
	14	Ausgang A+1.0
	.	.
	.	.
	.	.
	7	Ausgang A+1.7
	1...6	Versorgungsspg. Masse

**Anschluss UB4x**



**Prinzipschaltbild Modul**



**Technische Daten**

<b>Artikelnr.</b>	<b>KSD222-1BH00</b>
Bezeichnung	SM 222, Set
<b>Stromaufnahme/Verlustleistung</b>	
Stromaufnahme aus Rückwandbus	120 mA
Verlustleistung	3,5 W
<b>Technische Daten digitale Ausgänge</b>	
Anzahl Ausgänge	16
Leitungslänge geschirmt	1000 m
Leitungslänge ungeschirmt	600 m
Lastnennspannung	DC 20,4...28,8 V
Stromaufnahme aus Lastspannung L+ (ohne Last)	10 mA
Summenstrom je Gruppe, waagrechter Aufbau, 40°C	8 A
Summenstrom je Gruppe, waagrechter Aufbau, 60°C	8 A
Summenstrom je Gruppe, senkrechter Aufbau	8 A
Ausgangsstrom bei "1"-Signal, Nennwert	0,5 A
Ausgangsverzögerung von "0" nach "1"	150 µs
Ausgangsverzögerung von "1" nach "0"	100 µs
Mindestlaststrom	-
Lampenlast	-
Parallelschalten von Ausgängen zur redundanten Ansteuerung	nicht möglich
Parallelschalten von Ausgängen zur Leistungserhöhung	nicht möglich
Ansteuern eines Digitaleingangs	✓
Schaltfrequenz bei ohmscher Last	max. 1000 Hz
Schaltfrequenz bei induktiver Last	max. 0,5 Hz
Schaltfrequenz bei Lampenlast	max. 10 Hz
Begrenzung (intern) der induktiven Abschaltspannung	L+ (-52 V)
Kurzschlussschutz des Ausgangs	ja, elektronisch
Ansprechschwelle des Schutzes	1,5 A
Anzahl Schaltspiele der Relaisausgänge	-
Schaltvermögen der Relaiskontakte	-
Ausgangsdatengröße	2 Byte
<b>Status, Alarm, Diagnosen</b>	
Statusanzeige	keine
Alarmer	nein

<b>Artikelnr.</b>	<b>KSD222-1BH00</b>
Prozessalarm	nein
Diagnosealarm	nein
Diagnosefunktion	nein
Diagnoseinformation auslesbar	keine
Versorgungsspannungsanzeige	keine
Sammelfehleranzeige	keine
Kanalfehleranzeige	keine
<b>Potenzialtrennung</b>	
zwischen den Kanälen	-
zwischen den Kanälen in Gruppen zu	16
zwischen Kanälen und Rückwandbus	✓
Isolierung geprüft mit	DC 500 V
<b>Datengrößen</b>	
Eingangsbytes	0
Ausgangsbytes	2
Parameterbytes	0
Diagnosebytes	0
<b>Gehäuse</b>	
Material	PPE / PA 6.6
Befestigung	Profilschiene 35mm
<b>Mechanische Daten</b>	
Abmessungen (BxHxT)	25,4 x 76 x 88 mm
Gewicht	80 g
<b>Umgebungsbedingungen</b>	
Betriebstemperatur	0 °C bis 60 °C
Lagertemperatur	-25 °C bis 70 °C
<b>Zertifizierungen</b>	
Zertifizierung nach UL508	ja

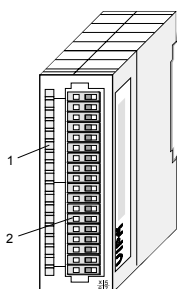
## 222-1BH10 - DO 16xDC 24V 1A

**Bestelldaten** DO 16xDC 24V 1A VIPA 222-1BH10

**Beschreibung** Das digitale Ausgabe-Modul erfasst die binären Steuersignale aus dem übergeordneten Bussystem und transportiert sie über die Ausgänge an die Prozessebene. Das Modul ist mit 24V über den Frontstecker zu versorgen. Es hat 16 Kanäle, die ihren Zustand durch Leuchtdioden anzeigen.

- Eigenschaften**
- 16 Ausgänge, potenzialgetrennt zum Rückwandbus
  - Versorgungsspannung DC 24V
  - Ausgangsstrom 1A
  - Geeignet für Magnetventile und Gleichstromschütze
  - LEDs für Versorgungsspannung und Fehlermeldung
  - Aktivanzeige der Kanäle durch LED

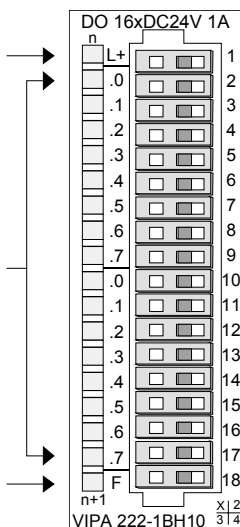
**Aufbau**



- [1] LED-Statusanzeige
- [2] Steckerleiste

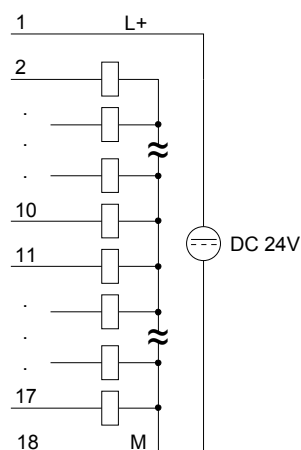
**Statusanzeige  
Steckerbelegung**

LED	Beschreibung	Pin	Belegung
L+	LED (grün) Versorgungsspannung liegt an	1	Versorgungsspg. DC 24V
		2	Ausgang A+0.0
		3	Ausgang A+0.1
		4	.
		5	.
		6	.
		7	.
		8	.
		9	Ausgang A+0.7
		10	Ausgang A+1.0
		11	.
		12	.
		13	.
		14	.
		15	.
		16	Ausgang A+1.6
		17	Ausgang A+1.7
F	LED (rot) Fehler bei Überlast, Überhitzung oder Kurzschluss	18	Versorgungsspg. Masse

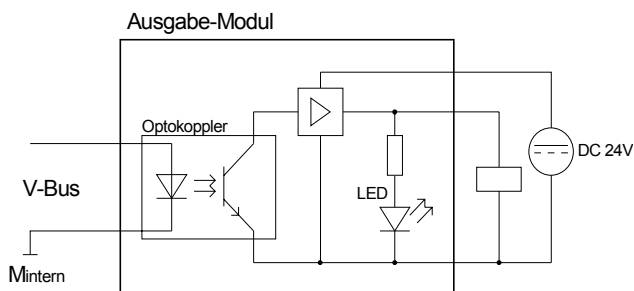


**Anschlussbild und Prinzipschaltbild**

**Anschlussbild**



**Prinzipschaltbild**



**Technische Daten**

<b>Artikelnr.</b>	<b>222-1BH10</b>
Bezeichnung	SM 222
<b>Stromaufnahme/Verlustleistung</b>	
Stromaufnahme aus Rückwandbus	120 mA
Verlustleistung	3,5 W
<b>Technische Daten digitale Ausgänge</b>	
Anzahl Ausgänge	16
Leitungslänge geschirmt	1000 m
Leitungslänge ungeschirmt	600 m
Lastnennspannung	DC 20,4...28,8 V
Stromaufnahme aus Lastspannung L+ (ohne Last)	10 mA
Summenstrom je Gruppe, waagrechter Aufbau, 40°C	10 A
Summenstrom je Gruppe, waagrechter Aufbau, 60°C	10 A
Summenstrom je Gruppe, senkrechter Aufbau	10 A
Ausgangsstrom bei "1"-Signal, Nennwert	1 A
Ausgangsverzögerung von "0" nach "1"	150 µs
Ausgangsverzögerung von "1" nach "0"	100 µs
Mindestlaststrom	-
Lampenlast	5 W
Parallelschalten von Ausgängen zur redundanten Ansteuerung	nicht möglich
Parallelschalten von Ausgängen zur Leistungserhöhung	nicht möglich
Ansteuern eines Digitaleingangs	✓
Schaltfrequenz bei ohmscher Last	max. 1000 Hz
Schaltfrequenz bei induktiver Last	max. 0,5 Hz
Schaltfrequenz bei Lampenlast	max. 10 Hz
Begrenzung (intern) der induktiven Abschaltspannung	L+ (-52 V)
Kurzschlusschutz des Ausgangs	ja, elektronisch
Ansprechschwelle des Schutzes	1,5 A
Anzahl Schaltspiele der Relaisausgänge	-
Schaltvermögen der Relaiskontakte	-
Ausgangsdatengröße	2 Byte
<b>Status, Alarm, Diagnosen</b>	
Statusanzeige	grüne LED pro Kanal
Alarmer	nein
Prozessalarm	nein

<b>Artikelnr.</b>	<b>222-1BH10</b>
Diagnosealarm	nein
Diagnosefunktion	nein
Diagnoseinformation auslesbar	keine
Versorgungsspannungsanzeige	grüne LED pro Gruppe
Sammelfehleranzeige	rote SF-LED
Kanalfehleranzeige	keine
<b>Potenzialtrennung</b>	
zwischen den Kanälen	-
zwischen den Kanälen in Gruppen zu	16
zwischen Kanälen und Rückwandbus	✓
Isolierung geprüft mit	DC 500 V
<b>Datengrößen</b>	
Eingangsbytes	0
Ausgangsbytes	2
Parameterbytes	0
Diagnosebytes	0
<b>Gehäuse</b>	
Material	PPE / PA 6.6
Befestigung	Profilschiene 35mm
<b>Mechanische Daten</b>	
Abmessungen (BxHxT)	25,4 x 76 x 88 mm
Gewicht	90 g
<b>Umgebungsbedingungen</b>	
Betriebstemperatur	0 °C bis 60 °C
Lagertemperatur	-25 °C bis 70 °C
<b>Zertifizierungen</b>	
Zertifizierung nach UL508	ja

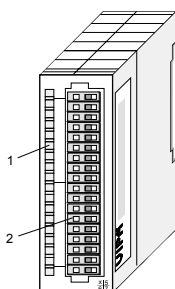
## 222-1BH20 - DO 16xDC 24V 2A

**Bestelldaten** DO 16xDC 24V 2A VIPA 222-1BH20

**Beschreibung** Das digitale Ausgabe-Modul erfasst die binären Steuersignale aus dem übergeordneten Bussystem und transportiert sie über die Ausgänge an die Prozessebene. Das Modul ist mit 24V über den Frontstecker zu versorgen. Es hat 16 Kanäle, die ihren Zustand durch Leuchtdioden anzeigen.

- Eigenschaften**
- 16 Ausgänge, potenzialgetrennt zum Rückwandbus
  - Versorgungsspannung DC 24V
  - Ausgangsstrom 2A
  - Geeignet für Magnetventile und Gleichstromschütze
  - LEDs für Versorgungsspannung und Fehlermeldung
  - Aktivanzeige der Kanäle durch LED

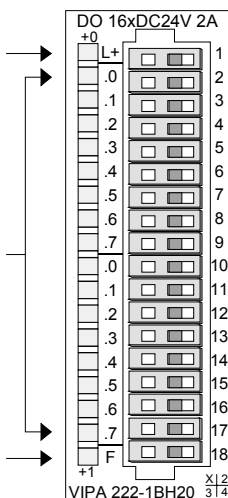
**Aufbau**



- [1] LED-Statusanzeige
- [2] Steckerleiste

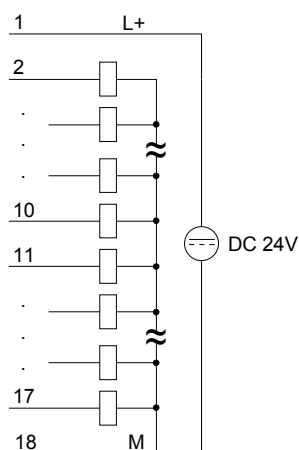
**Statusanzeige  
Steckerbelegung**

LED	Beschreibung	Pin	Belegung
L+	LED (grün) Versorgungsspannung liegt an	1	Versorgungsspg. DC 24V
.0... .7	LEDs (grün) A+0.0 bis A+1.7 sobald ein Ausgang aktiv ist, wird die entsprechende LED angesteuert	2	Ausgang A+0.0
		3	.
		4	.
		5	.
		6	.
		7	.
		8	.
		9	Ausgang A+0.7
		10	Ausgang A+1.0
		11	.
		12	.
		13	.
		14	.
		15	.
		17	Ausgang A+1.7
F	LED (rot) Fehler bei Überlast, Überhitzung oder Kurzschluss	18	Versorgungsspg. Masse

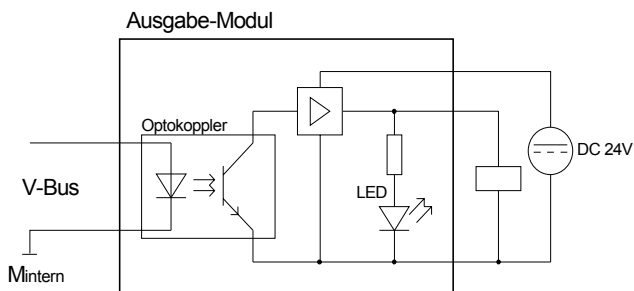


**Anschlussbild und  
Prinzipschaltbild**

**Anschlussbild**



**Prinzipschaltbild**



**Technische Daten**

<b>Artikelnr.</b>	<b>222-1BH20</b>
Bezeichnung	SM 222
<b>Stromaufnahme/Verlustleistung</b>	
Stromaufnahme aus Rückwandbus	120 mA
Verlustleistung	3,5 W
<b>Technische Daten digitale Ausgänge</b>	
Anzahl Ausgänge	16
Leitungslänge geschirmt	1000 m
Leitungslänge ungeschirmt	600 m
Lastnennspannung	DC 20,4...28,8 V
Stromaufnahme aus Lastspannung L+ (ohne Last)	10 mA
Summenstrom je Gruppe, waagrechter Aufbau, 40°C	10 A
Summenstrom je Gruppe, waagrechter Aufbau, 60°C	10 A
Summenstrom je Gruppe, senkrechter Aufbau	10 A
Ausgangsstrom bei "1"-Signal, Nennwert	2 A
Ausgangsverzögerung von "0" nach "1"	150 µs
Ausgangsverzögerung von "1" nach "0"	100 µs
Mindestlaststrom	-
Lampenlast	5 W
Parallelschalten von Ausgängen zur redundanten Ansteuerung	nicht möglich
Parallelschalten von Ausgängen zur Leistungserhöhung	nicht möglich
Ansteuern eines Digitaleingangs	✓
Schaltfrequenz bei ohmscher Last	max. 1000 Hz
Schaltfrequenz bei induktiver Last	max. 0,5 Hz
Schaltfrequenz bei Lampenlast	max. 10 Hz
Begrenzung (intern) der induktiven Abschaltspannung	L+ (-52 V)
Kurzschlusschutz des Ausgangs	ja, elektronisch
Ansprechschwelle des Schutzes	3 A
Anzahl Schaltspiele der Relaisausgänge	-
Schaltvermögen der Relaiskontakte	-
Ausgangsdatengröße	2 Byte
<b>Status, Alarm, Diagnosen</b>	
Statusanzeige	grüne LED pro Kanal
Alarmer	nein
Prozessalarm	nein

<b>Artikelnr.</b>	<b>222-1BH20</b>
Diagnosealarm	nein
Diagnosefunktion	nein
Diagnoseinformation auslesbar	keine
Versorgungsspannungsanzeige	grüne LED pro Gruppe
Sammelfehleranzeige	rote SF-LED
Kanalfehleranzeige	keine
<b>Potenzialtrennung</b>	
zwischen den Kanälen	-
zwischen den Kanälen in Gruppen zu	16
zwischen Kanälen und Rückwandbus	✓
Isolierung geprüft mit	DC 500 V
<b>Datengrößen</b>	
Eingangsbytes	0
Ausgangsbytes	2
Parameterbytes	0
Diagnosebytes	0
<b>Gehäuse</b>	
Material	PPE / PA 6.6
Befestigung	Profilschiene 35mm
<b>Mechanische Daten</b>	
Abmessungen (BxHxT)	25,4 x 76 x 88 mm
Gewicht	100 g
<b>Umgebungsbedingungen</b>	
Betriebstemperatur	0 °C bis 60 °C
Lagertemperatur	-25 °C bis 70 °C
<b>Zertifizierungen</b>	
Zertifizierung nach UL508	ja

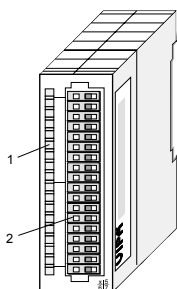
## 222-1BH30 - DO 16xDC 24V 0,5A - ECO

**Bestelldaten** DO 16xDC 24V 0,5A VIPA 222-1BH30

**Beschreibung** Das digitale Ausgabe-Modul erfasst die binären Steuersignale aus dem übergeordneten Bussystem und transportiert sie über die Ausgänge an die Prozessebene. Das Modul ist mit 24V über den Frontstecker zu versorgen. Es hat 16 Kanäle, die ihren Zustand durch Leuchtdioden anzeigen.

- Eigenschaften**
- 16 Ausgänge, potenzialgetrennt zum Rückwandbus
  - Versorgungsspannung DC 24V
  - Ausgangsstrom 0,5A
  - Geeignet für Magnetventile und Gleichstromschütze
  - LEDs für Versorgungsspannung und Fehlermeldung
  - Aktivanzeige der Kanäle durch LED

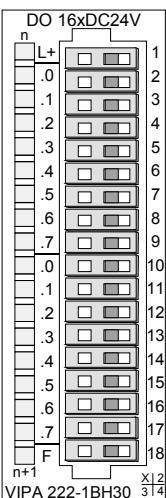
**Aufbau**



- [1] LED-Statusanzeige
- [2] Steckerleiste

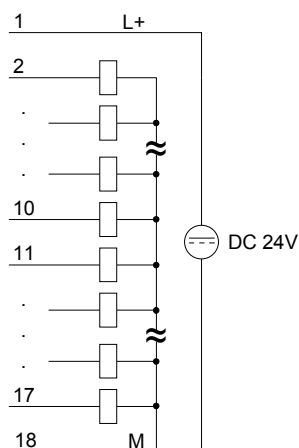
**Statusanzeige  
Steckerbelegung**

LED	Beschreibung	Pin	Belegung
L+	LED (grün) Versorgungsspannung liegt an	1	Versorgungsspg. DC 24V
.0... .7	LEDs (grün) A+0.0 bis A+1.7 sobald ein Ausgang aktiv ist, wird die entsprechende LED angesteuert	2	Ausgang A+0.0
		3	.
		4	.
		5	.
		6	.
		7	.
		8	Ausgang A+0.7
		9	Ausgang A+1.0
		10	.
		11	.
		12	.
		13	.
		14	.
		15	.
		16	Ausgang A+1.7
F	LED (rot) Fehler bei Überlast, Überhitzung oder Kurzschluss	17	Ausgang A+1.7
		18	Versorgungsspg. Masse

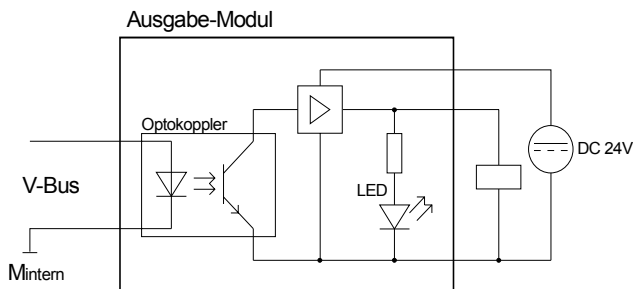


**Anschlussbild und Prinzipschaltbild**

**Anschlussbild**



**Prinzipschaltbild**



**Technische Daten**

<b>Artikelnr.</b>	<b>222-1BH30</b>
Bezeichnung	SM 222, ECO
<b>Stromaufnahme/Verlustleistung</b>	
Stromaufnahme aus Rückwandbus	120 mA
Verlustleistung	3,5 W
<b>Technische Daten digitale Ausgänge</b>	
Anzahl Ausgänge	16
Leitungslänge geschirmt	1000 m
Leitungslänge ungeschirmt	600 m
Lastnennspannung	DC 20,4...28,8 V
Stromaufnahme aus Lastspannung L+ (ohne Last)	10 mA
Summenstrom je Gruppe, waagrechter Aufbau, 40°C	8 A
Summenstrom je Gruppe, waagrechter Aufbau, 60°C	8 A
Summenstrom je Gruppe, senkrechter Aufbau	8 A
Ausgangsstrom bei "1"-Signal, Nennwert	0,5 A
Ausgangsverzögerung von "0" nach "1"	max. 100 µs
Ausgangsverzögerung von "1" nach "0"	max. 350 µs
Mindestlaststrom	-
Lampenlast	5 W
Parallelschalten von Ausgängen zur redundanten Ansteuerung	nicht möglich
Parallelschalten von Ausgängen zur Leistungserhöhung	nicht möglich
Ansteuern eines Digitaleingangs	✓
Schaltfrequenz bei ohmscher Last	max. 1000 Hz
Schaltfrequenz bei induktiver Last	max. 0,5 Hz
Schaltfrequenz bei Lampenlast	max. 10 Hz
Begrenzung (intern) der induktiven Abschaltspannung	L+ (-52 V)
Kurzschlusschutz des Ausgangs	ja, elektronisch
Ansprechschwelle des Schutzes	1 A
Anzahl Schaltspiele der Relaisausgänge	-
Schaltvermögen der Relaiskontakte	-
Ausgangsdatengröße	2 Byte
<b>Status, Alarm, Diagnosen</b>	
Statusanzeige	grüne LED pro Kanal
Alarmer	nein
Prozessalarm	nein

<b>Artikelnr.</b>	<b>222-1BH30</b>
Diagnosealarm	nein
Diagnosefunktion	nein
Diagnoseinformation auslesbar	keine
Versorgungsspannungsanzeige	grüne LED pro Gruppe
Sammelfehleranzeige	rote SF-LED
Kanalfehleranzeige	keine
<b>Potenzialtrennung</b>	
zwischen den Kanälen	-
zwischen den Kanälen in Gruppen zu	16
zwischen Kanälen und Rückwandbus	✓
Isolierung geprüft mit	DC 500 V
<b>Datengrößen</b>	
Eingangsbytes	0
Ausgangsbytes	2
Parameterbytes	0
Diagnosebytes	0
<b>Gehäuse</b>	
Material	PPE / PA 6.6
Befestigung	Profilschiene 35mm
<b>Mechanische Daten</b>	
Abmessungen (BxHxT)	25,4 x 76 x 88 mm
Gewicht	90 g
<b>Umgebungsbedingungen</b>	
Betriebstemperatur	0 °C bis 60 °C
Lagertemperatur	-25 °C bis 70 °C
<b>Zertifizierungen</b>	
Zertifizierung nach UL508	ja

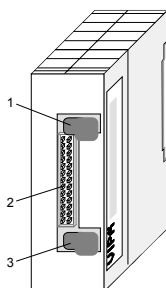
## 222-1BH50 - DO 16xDC 24V 0,5A NPN

**Bestelldaten** DO 16xDC 24V 0,5A NPN VIPA 222-1BH50

**Beschreibung** Das digitale Ausgabe-Modul erfasst die binären Steuersignale aus dem Bussystem und aktiviert über Mosfet-Ausgänge Lasten der Prozessebene. Es hat 16, über die Lastspannung verbundene Kanäle, die als Low-Side-Schalter arbeiten. Low-Side-Schalter eignen sich zum Schalten von Massen. Bei einem Kurzschluss zwischen Schaltleitung und Masse wird lediglich die Last aktiviert, bis der Kurzschluss wieder behoben ist. Es entsteht kein Kurzschluss, der die Versorgungsspannung belastet. Systembedingt kann eine Überlast an einem Kanal dazu führen, dass die anderen Kanäle abgeschaltet werden. Die LEDs aber leuchten weiter, da sie den Sollzustand der Kanäle anzeigen.

- Eigenschaften**
- 16 Low-Side-Ausgänge
  - Ausgangstrom pro Kanal 0,5A
  - Geeignet für Kleinmotoren, Lampen, Magnetventile und Schütze

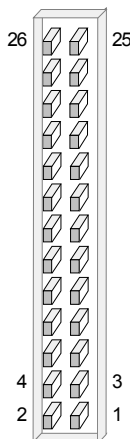
**Aufbau**



- [1] Verriegelung
- [2] Wannenstecker zum Anschluss einer Ausgabebeschaltung
- [3] Verriegelung

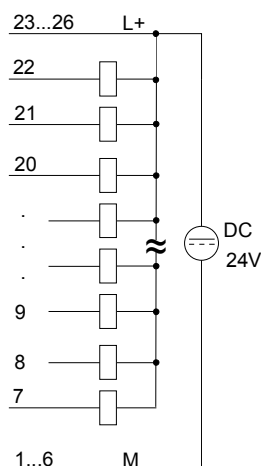
**Steckerbelegung**

Stecker	Pin	Belegung
23...26		Versorgungsspg. DC 24V
	22	Ausgang A+0.0
	21	Ausgang A+0.1
	.	.
	.	.
	.	.
	8	Ausgang A+1.6
	7	Ausgang A+1.7
1...6		Versorgungsspg. Masse

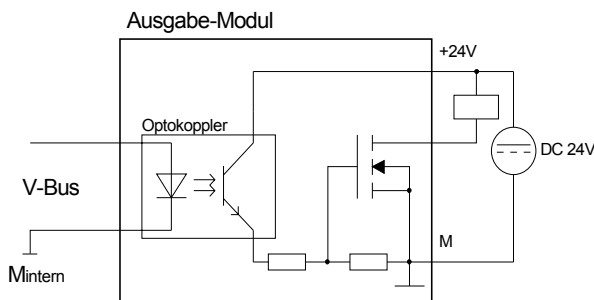


**Anschlussbild und Prinzipschaltbild**

**Anschlussbild**



**Prinzipschaltbild**



**Achtung!**

Das Modul ist ohne technischen Eingriff mit einer UB4x von VIPA nicht einsetzbar. Setzen Sie sich hierzu mit der VIPA-Hotline in Verbindung.

**Technische Daten**

<b>Artikelnr.</b>	<b>222-1BH50</b>
Bezeichnung	SM 222
<b>Stromaufnahme/Verlustleistung</b>	
Stromaufnahme aus Rückwandbus	120 mA
Verlustleistung	3,5 W
<b>Technische Daten digitale Ausgänge</b>	
Anzahl Ausgänge	16
Leitungslänge geschirmt	1000 m
Leitungslänge ungeschirmt	600 m
Lastnennspannung	DC 20,4...28,8 V
Stromaufnahme aus Lastspannung L+ (ohne Last)	10 mA
Summenstrom je Gruppe, waagrechter Aufbau, 40°C	8 A
Summenstrom je Gruppe, waagrechter Aufbau, 60°C	8 A
Summenstrom je Gruppe, senkrechter Aufbau	8 A
Ausgangsstrom bei "1"-Signal, Nennwert	0,5 A
Ausgangsverzögerung von "0" nach "1"	100 µs
Ausgangsverzögerung von "1" nach "0"	150 µs
Mindestlaststrom	-
Lampenlast	5 W
Parallelschalten von Ausgängen zur redundanten Ansteuerung	nicht möglich
Parallelschalten von Ausgängen zur Leistungserhöhung	nicht möglich
Ansteuern eines Digitaleingangs	✓
Schaltfrequenz bei ohmscher Last	max. 1000 Hz
Schaltfrequenz bei induktiver Last	max. 0,5 Hz
Schaltfrequenz bei Lampenlast	max. 10 Hz
Begrenzung (intern) der induktiven Abschaltspannung	+45 V
Kurzschlusschutz des Ausgangs	ja, elektronisch
Ansprechschwelle des Schutzes	1,5 A

<b>Artikelnr.</b>	<b>222-1BH50</b>
Anzahl Schaltspiele der Relaisausgänge	-
Schaltvermögen der Relaiskontakte	-
Ausgangsdatengröße	2 Byte
<b>Status, Alarm, Diagnosen</b>	
Statusanzeige	keine
Alarmer	nein
Prozessalarm	nein
Diagnosealarm	nein
Diagnosefunktion	nein
Diagnoseinformation auslesbar	keine
Versorgungsspannungsanzeige	keine
Sammelfehleranzeige	keine
Kanalfehleranzeige	keine
<b>Potenzialtrennung</b>	
zwischen den Kanälen	-
zwischen den Kanälen in Gruppen zu	16
zwischen Kanälen und Rückwandbus	✓
Isolierung geprüft mit	DC 500 V
<b>Datengrößen</b>	
Eingangsbytes	0
Ausgangsbytes	2
Parameterbytes	0
Diagnosebytes	0
<b>Gehäuse</b>	
Material	PPE / PA 6.6
Befestigung	Profilschiene 35mm
<b>Mechanische Daten</b>	
Abmessungen (BxHxT)	25,4 x 76 x 88 mm
Gewicht	80 g
<b>Umgebungsbedingungen</b>	
Betriebstemperatur	0 °C bis 60 °C
Lagertemperatur	-25 °C bis 70 °C
<b>Zertifizierungen</b>	
Zertifizierung nach UL508	ja

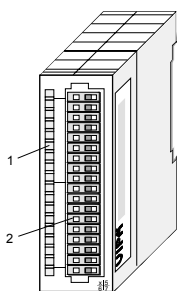
## 222-1BH51 - DO 16xDC 24V 0,5A NPN

**Bestelldaten** DO 16xDC 24V 0,5A NPN VIPA 222-1BH51

**Beschreibung** Das digitale Ausgabe-Modul erfasst die binären Steuersignale aus dem Bussystem und aktiviert über Mosfet-Ausgänge Lasten der Prozessebene. Es hat 16, über die Lastspannung verbundene Kanäle, die als Low-Side-Schalter arbeiten. Low-Side-Schalter eignen sich zum Schalten von Massen. Bei einem Kurzschluss zwischen Schaltleitung und Masse wird lediglich die Last aktiviert, bis der Kurzschluss wieder behoben ist. Es entsteht kein Kurzschluss, der die Versorgungsspannung belastet.

- Eigenschaften**
- 16 Low-Side-Ausgänge
  - Ausgangstrom pro Kanal 0,5A
  - Geeignet für Kleinmotoren, Lampen, Magnetventile und Schütze

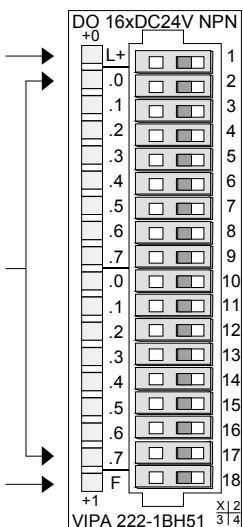
**Aufbau**



- [1] LED-Statusanzeige
- [2] Steckerleiste

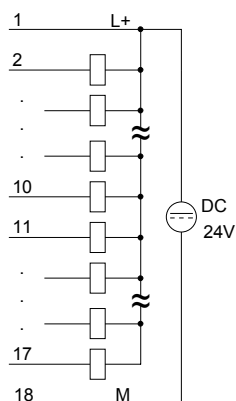
**Statusanzeige  
Steckerbelegung**

LED	Beschreibung	Pin	Belegung
L+	LED (grün) Versorgungsspannung liegt an	1	Versorgungssp. DC 24V
.0... .7	LEDs (grün) A+0.0 bis A+1.7 sobald ein Ausgang aktiv ist, wird die entsprechende LED angesteuert	2	Ausgang A+0.0
		3	.
		4	.
		5	.
		6	.
		7	.
		8	.
		9	Ausgang A+0.7
		10	Ausgang A+1.0
		11	.
		12	.
		13	.
		14	.
		15	.
		16	.
		17	Ausgang A+1.7
F	LED (rot) Fehler bei Überlast, Überhitzung oder Kurzschluss	18	Versorgungssp. Masse

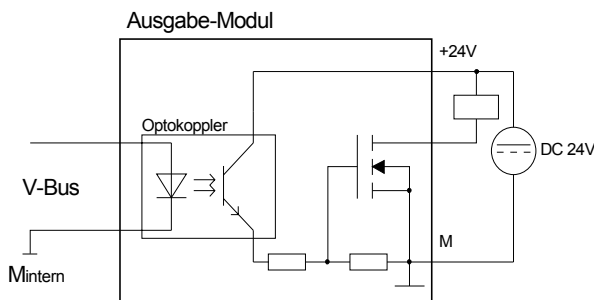


**Anschlussbild und Prinzipschaltbild**

**Anschlussbild**



**Prinzipschaltbild**



**Technische Daten**

<b>Artikelnr.</b>	<b>222-1BH51</b>
Bezeichnung	SM 222
<b>Stromaufnahme/Verlustleistung</b>	
Stromaufnahme aus Rückwandbus	90 mA
Verlustleistung	2,5 W
<b>Technische Daten digitale Ausgänge</b>	
Anzahl Ausgänge	16
Leitungslänge geschirmt	1000 m
Leitungslänge ungeschirmt	600 m
Lastnennspannung	DC 20,4...28,8 V
Stromaufnahme aus Lastspannung L+ (ohne Last)	25 mA
Summenstrom je Gruppe, waagrechter Aufbau, 40°C	8 A
Summenstrom je Gruppe, waagrechter Aufbau, 60°C	8 A
Summenstrom je Gruppe, senkrechter Aufbau	8 A
Ausgangsstrom bei "1"-Signal, Nennwert	0,5 A
Ausgangsverzögerung von "0" nach "1"	30 µs
Ausgangsverzögerung von "1" nach "0"	100 µs
Mindestlaststrom	-
Lampenlast	5 W
Parallelschalten von Ausgängen zur redundanten Ansteuerung	möglich (nur Ausgänge der gleichen Gruppe)
Parallelschalten von Ausgängen zur Leistungserhöhung	nicht möglich
Ansteuern eines Digitaleingangs	✓
Schaltfrequenz bei ohmscher Last	max. 1000 Hz
Schaltfrequenz bei induktiver Last	max. 0,5 Hz
Schaltfrequenz bei Lampenlast	max. 10 Hz
Begrenzung (intern) der induktiven Abschaltspannung	+45 V
Kurzschlusschutz des Ausgangs	ja, elektronisch
Ansprechschwelle des Schutzes	1,7 A
Anzahl Schaltspiele der Relaisausgänge	-
Schaltvermögen der Relaiskontakte	-
Ausgangsdatengröße	2 Byte
<b>Status, Alarm, Diagnosen</b>	
Statusanzeige	grüne LED pro Kanal
Alarmer	nein
Prozessalarm	nein
Diagnosealarm	nein

<b>Artikelnr.</b>	<b>222-1BH51</b>
Diagnosefunktion	nein
Diagnoseinformation auslesbar	keine
Versorgungsspannungsanzeige	grüne LED pro Gruppe
Sammelfehleranzeige	rote SF-LED
Kanalfehleranzeige	keine
<b>Potenzialtrennung</b>	
zwischen den Kanälen	-
zwischen den Kanälen in Gruppen zu	16
zwischen Kanälen und Rückwandbus	✓
Isolierung geprüft mit	DC 500 V
<b>Datengrößen</b>	
Eingangsbytes	0
Ausgangsbytes	2
Parameterbytes	0
Diagnosebytes	0
<b>Gehäuse</b>	
Material	PPE / PA 6.6
Befestigung	Profilschiene 35mm
<b>Mechanische Daten</b>	
Abmessungen (BxHxT)	25,4 x 76 x 88 mm
Gewicht	90 g
<b>Umgebungsbedingungen</b>	
Betriebstemperatur	0 °C bis 60 °C
Lagertemperatur	-25 °C bis 70 °C
<b>Zertifizierungen</b>	
Zertifizierung nach UL508	ja

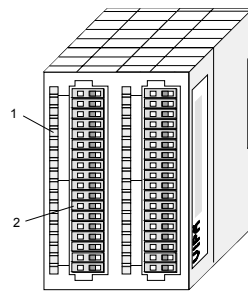
## 222-2BL10 - DO 32xDC 24V 1A

**Bestelldaten** DO 32xDC 24V 1A VIPA 222-2BL10

**Beschreibung** Das digitale Ausgabe-Modul erfasst die binären Steuersignale aus dem übergeordneten Bussystem und transportiert sie über die Ausgänge an die Prozessebene. Das Modul ist mit 24V über den Frontstecker zu versorgen. Es hat 32 Kanäle, die ihren Zustand durch Leuchtdioden anzeigen.

- Eigenschaften**
- 32 Ausgänge, potenzialgetrennt zum Rückwandbus
  - Versorgungsspannung DC 24V
  - Ausgangsstrom je Kanal 1A
  - Geeignet für Magnetventile und Gleichstromschütze
  - LEDs für Versorgungsspannung und Fehlermeldung
  - Aktivanzeige der Kanäle durch LED

**Aufbau**



- [1] LED-Statusanzeige
- [2] Steckerleiste

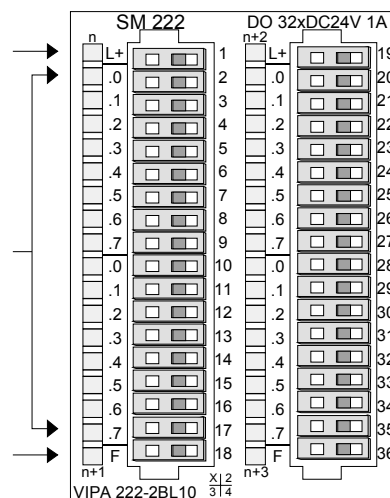
**Statusanzeige  
Steckerbelegung**

**LED Beschreibung**

- L+ LED (grün)  
Versorgungsspannung liegt an
- .0 ... .7 LED (grün)  
A+0.0 bis A+3.7  
sobald ein Ausgang aktiv ist, wird die entsprechende LED angesteuert
- F LED (rot)  
Fehler bei Überlast, Überhitzung oder Kurzschluss

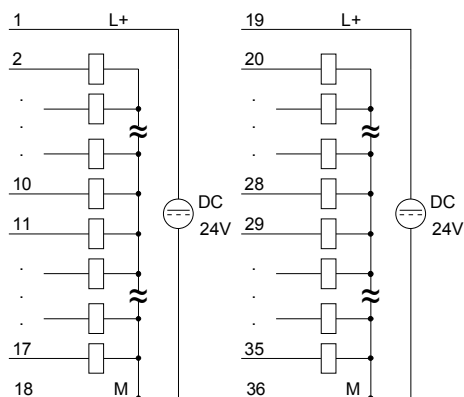
**Pin Belegung**

- 1 Versorgungsspg. DC 24V
- 2 Ausgang A+0.0
- 3 Ausgang A+0.1
- ... ..
- 17 Ausgang A+1.7
- 18 Versorgungsspg. Masse
- 19 Versorgungsspg. DC 24V
- 20 Ausgang A+2.0
- ... ..
- 34 Ausgang A+3.6
- 35 Ausgang A+3.7
- 36 Versorgungsspg. Masse

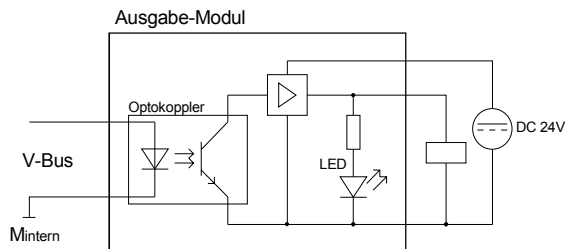


**Anschlussbild und  
Prinzipschaltbild**

**Anschlussbild**



**Prinzipschaltbild**



**Technische Daten**

<b>Artikelnr.</b>	<b>222-2BL10</b>
Bezeichnung	SM 222
<b>Stromaufnahme/Verlustleistung</b>	
Stromaufnahme aus Rückwandbus	180 mA
Verlustleistung	6,5 W
<b>Technische Daten digitale Ausgänge</b>	
Anzahl Ausgänge	32
Leitungslänge geschirmt	1000 m
Leitungslänge ungeschirmt	600 m
Lastnennspannung	DC 20,4...28,8 V
Stromaufnahme aus Lastspannung L+ (ohne Last)	15 mA
Summenstrom je Gruppe, waagrechter Aufbau, 40°C	10 A
Summenstrom je Gruppe, waagrechter Aufbau, 60°C	10 A
Summenstrom je Gruppe, senkrechter Aufbau	10 A
Ausgangsstrom bei "1"-Signal, Nennwert	1 A
Ausgangsverzögerung von "0" nach "1"	150 µs
Ausgangsverzögerung von "1" nach "0"	100 µs
Mindestlaststrom	-
Lampenlast	5 W
Parallelschalten von Ausgängen zur redundanten Ansteuerung	nicht möglich
Parallelschalten von Ausgängen zur Leistungserhöhung	nicht möglich
Ansteuern eines Digitaleingangs	✓
Schaltfrequenz bei ohmscher Last	max. 1000 Hz
Schaltfrequenz bei induktiver Last	max. 0,5 Hz
Schaltfrequenz bei Lampenlast	max. 10 Hz
Begrenzung (intern) der induktiven Abschaltspannung	L+ (-52 V)
Kurzschlusschutz des Ausgangs	ja, elektronisch
Ansprechschwelle des Schutzes	1,5 A
Anzahl Schaltspiele der Relaisausgänge	-
Schaltvermögen der Relaiskontakte	-
Ausgangsdatengröße	4 Byte
<b>Status, Alarm, Diagnosen</b>	
Statusanzeige	grüne LED pro Kanal
Alarmer	nein
Prozessalarm	nein
Diagnosealarm	nein

<b>Artikelnr.</b>	<b>222-2BL10</b>
Diagnosefunktion	nein
Diagnoseinformation auslesbar	keine
Versorgungsspannungsanzeige	grüne LED pro Gruppe
Sammelfehleranzeige	rote SF-LED
Kanalfehleranzeige	keine
<b>Potenzialtrennung</b>	
zwischen den Kanälen	-
zwischen den Kanälen in Gruppen zu	16
zwischen Kanälen und Rückwandbus	✓
Isolierung geprüft mit	DC 500 V
<b>Datengrößen</b>	
Eingangsbytes	0
Ausgangsbytes	4
Parameterbytes	0
Diagnosebytes	0
<b>Gehäuse</b>	
Material	PPE / PA 6.6
Befestigung	Profilschiene 35mm
<b>Mechanische Daten</b>	
Abmessungen (BxHxT)	50,8 x 76 x 88 mm
Gewicht	150 g
<b>Umgebungsbedingungen</b>	
Betriebstemperatur	0 °C bis 60 °C
Lagertemperatur	-25 °C bis 70 °C
<b>Zertifizierungen</b>	
Zertifizierung nach UL508	ja

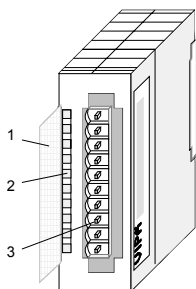
## 222-1DB00 - DO 2xAC 100...230V 2A

**Bestelldaten** DO 2xAC 100...230V 2A VIPA 222-1DB00

**Beschreibung** Das digitale Ausgabe-Modul steuert die Leistungsabgabe der Ausgänge über Vorgaben aus dem Anwenderprogramm. Das Modul hat 2 einzeln ansteuerbare Kanäle und ist mit AC 100...230V über den Frontstecker zu versorgen. Jeder Ausgang kann mit maximal 2A belastet werden. Zur Vermeidung von sprunghaften Änderungen des Laststroms besitzt das Modul eine konfigurierbare Software-Dimmer-Funktion, welche ein langsames Auf- und Abdimmen ermöglicht.

- Eigenschaften**
- Software-Dimmer für ohmsche, induktive, kapazitive Lasten
  - 2 Ausgänge, potenzialgetrennt zum Rückwandbus
  - Ausgangsstrom 2A
  - Automatische Lasterkennung
  - Versorgungsspannung AC 100 ... 230V
  - Frequenzbereich 47 ... 63Hz
  - LEDs für Versorgungsspannung und Fehlermeldung

**Aufbau**



- [1] Beschriftungsstreifen für Bit-adresse mit Beschreibung
- [2] LED-Statusanzeige
- [3] Steckerleiste

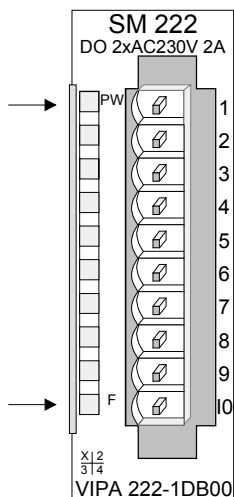
**Statusanzeige Steckerbelegung**

**LED Beschreibung**

**PW** LED (grün)  
Modul wird über Rückwandbus versorgt

**F** LED (rot)  
Fehler bei Überlast, Überhitzung, fehlender Versorgungsspannung oder Parametrierfehler

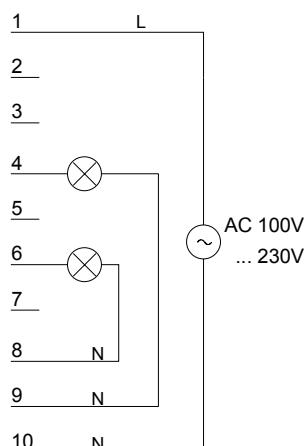
**Pin Belegung**



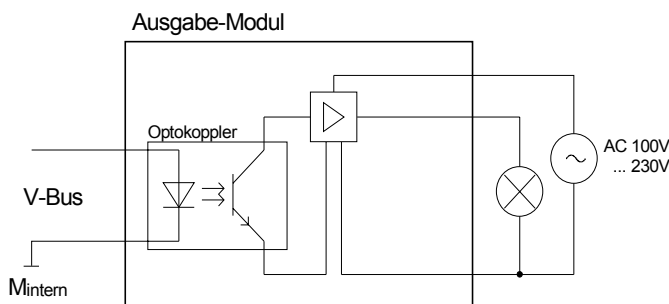
- 1 Lastspannung (L) AC 100...230V
- 2 Lastspannung (L) AC 100...230V
- 3 nicht belegt
- 4 Ausgang A+0.0 Kanal 0
- 5 nicht belegt
- 6 Ausgang A+2.0 Kanal 1
- 7 nicht belegt
- 8 Neutraleiter (N) AC 100...230V
- 9 Neutraleiter (N) AC 100...230V
- 10 Neutraleiter (N) AC 100...230V

**Anschlussbild und Prinzipschaltbild**

**Anschlussbild**



**Prinzipschaltbild**



**Sicherheitshinweise**



**Gefahr!**

- Das Modul ist nicht zugelassen für den Einsatz in explosionsgefährdeten Umgebungen (EX-Zone)!
- Das Modul ist vor dem Beginn von Installations- und Instandhaltungsarbeiten unbedingt freizuschalten, d.h. die Spannungszuführung ist stromlos zu schalten (Stecker ziehen, evt. die zugehörige Sicherung abschalten)!
- Anschluss und Änderungen dürfen nur durch ausgebildetes Elektro-Fachpersonal ausgeführt werden!
- Bedingt durch die kompakte Bauweise kann zur Gewährleistung einer ausreichenden Kühlung der Berühr- und Brandschutz nicht eingehalten werden. Aus diesem Grund ist der Brandschutz durch die Konstruktion der Umgebung des eingebauten Moduls sicherzustellen (z.B. Einbau in einen Schaltschrank, welcher die Brandschutzordnungen erfüllt)!
- Bitte beachten Sie die nationalen Vorschriften und Richtlinien im jeweiligen Verwenderland (Installation, Schutzmaßnahmen, EMV ...).

**Automatische Lasterkennung**

Das Modul besitzt für jeden Kanal eine automatische Lasterkennung. Je Kanal dürfen Sie entweder eine induktive oder eine kapazitive Last betreiben.



**Achtung!**

Das Mischen von induktiven und kapazitiven Lasten bzw. das Umschalten zwischen den Lasten während des Betriebs ist nicht zulässig. Ohmsche Lasten dürfen Sie immer zumischen.

**Datenausgabebereich**

Das Modul belegt pro Kanal 2Byte im Datenausgabebereich. Hier können Sie zur Laufzeit einen Wert 0 ... 100 vorgeben. Dieser entspricht dem auszugebenden Dimmerwert 0% (ausgeschaltet) ... 100% (max. Leistung). Werte > 100% deaktivieren den Kanal.

*Datenausgabebereich:*

Byte	Bit 7 ... Bit 0
0, 1	0 ... 100: Software-Dimmer in % für Ausgabekanal 0
2, 3	0 ... 100: Software-Dimmer in % für Ausgabekanal 1

**Parametrierdaten**

Für die Parametrierung stehen 15Byte Parametrierdaten zur Verfügung.

*Parameterbereich:*

Byte	Bit 7 ... Bit 0	Default
0	Diagnosealarm-Byte: Bit 0: 0: Überstromerkennung Kanal 0 aus 1: Überstromerkennung Kanal 0 ein Bit 1: 0: Überstromerkennung Kanal 1 aus 1: Überstromerkennung Kanal 1 ein Bit 3 ... 2: reserviert Bit 4: 0: Übertemperaturerkennung aus 1: Übertemperaturerkennung ein Bit 5: reserviert Bit 6: 0: Diagnosealarm gesperrt 1: Diagnosealarm freigegeben Bit 7: reserviert	00h
1	reserviert	00h
2	Software-Koeffizient Kanal 0 1 ... 255: Software-Koeffizient	09h
3	Software-Koeffizient Kanal 1 1 ... 255: Software-Koeffizient	09h
4	Vorheizzeit Kanal 0 0 ... 255: Perioden der Lastspannung	09h
5	Vorheizzeit Kanal 1 0 ... 255: Perioden der Lastspannung	09h
6	Bit 0: Verhalten bei CPU-Stop Kanal 0 0: Ersatzwert aufschalten 1: Letzten Ausgabe-Wert halten Bit 1: Verhalten bei CPU-Stop Kanal 1 0: Ersatzwert aufschalten 1: Letzten Ausgabe-Wert halten Bit 7 ... 2: reserviert	00h
7, 8	Ersatzwert Kanal 0	00h
9, 10	Ersatzwert Kanal 1	00h
11, 12	Vorheizwert Kanal 0 (0 ... 100%)	00h
13, 14	Vorheizwert Kanal 1 (0 ... 100%)	00h

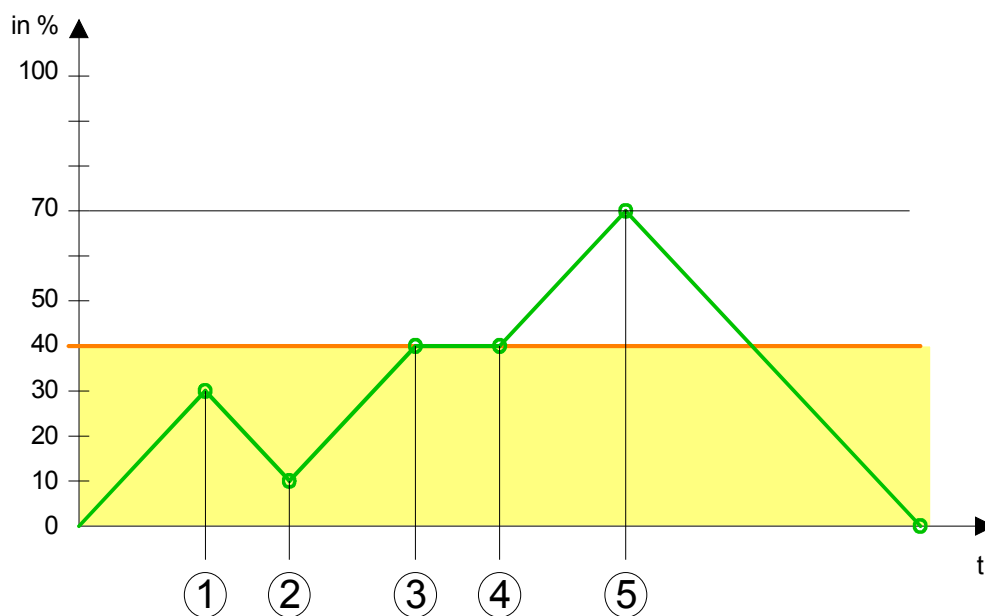
Diagnosealarm	<p>Eine Diagnose ist eine Fehlermeldung an die CPU. Sofern Sie über die Parametrierung den <i>Diagnosealarm</i> freigegeben haben, können folgende Ereignisse einen Diagnosealarm auslösen:</p> <ul style="list-style-type: none"> <li>• Überstromerkennung Kanal 0</li> <li>• Überstromerkennung Kanal 1</li> <li>• Übertemperaturerkennung für beide Kanäle</li> <li>• Fehlen bzw. Ausfall der Lastspannung</li> </ul> <p>Die Fehlerereignisse <i>Überstrom-</i> und <i>Übertemperaturerkennung</i> können über die Parametrierung aktiviert bzw. deaktiviert werden.</p> <p>Bei einer Diagnose werden 10Byte Diagnosedaten an die CPU übermittelt. Durch entsprechende Programmierung können Sie in der CPU auf die Diagnose reagieren. Näheres hierzu finden Sie unter "Diagnosedaten".</p>
Software-Koeffizient	<p>Zur Vermeidung von sprunghaften Änderungen des Laststroms, besitzt das Modul je Kanal eine konfigurierbare Software-Dimmer-Funktion, welche ein langsames Auf- und Abdimmen ermöglicht.</p> <p>Durch Vorgabe eines <i>Software-Koeffizienten</i> können Sie eine konstante Änderungsgeschwindigkeit für den Dimmvorgang bestimmen.</p> <p>Der <i>Software-Koeffizient</i> ergibt sich aus der gewünschten Zeit für das Dimmen von 0% auf 100% und der Periodendauer der Versorgungsspannung. Es gilt:</p> $n = \frac{\text{Zeit}}{2 \cdot P}$ <p>mit <math>n</math> = Software-Koeffizient (1...255)  <math>\text{Zeit}</math> = gewünschte Zeitdauer für 0%...100% in s (max. 10s)  <math>P</math> = Periodendauer der Lastspannung in s bei <math>f = 47...63\text{Hz}</math></p> <p>Je größer der <i>Software-Koeffizient</i>, desto langsamer erfolgt das Auf- bzw. Abdimmen.</p>
Verhalten bei CPU-STOP, Ersatzwert	<p>Über diesen Parameter können Sie für jeden Kanal vorgeben, wie das Modul sich zu verhalten hat, sobald Ihre CPU in STOP geht. Sie können entweder mit "Letzten Wert halten" den aktuellen Ausgabewert beibehalten oder mit "Ersatzwert aufzuschalten" einen Ersatzwert ausgeben. Diesen können Sie unter <i>Ersatzwert</i> definieren.</p>

Vorheizzeit  
Vorheizwert

Zur Vermeidung von Überstromfehlern durch schnelles Aufdimmen einer kalten Glühwendel, besitzt das Modul je Kanal eine konfigurierbare Vorheizfunktion. Für die Konfiguration dienen die Parameter *Vorheizzeit* und *Vorheizwert*. Mit der *Vorheizzeit* geben Sie als ein Vielfaches der Periodendauer der Lastspannung die Zeitdauer an, innerhalb der vorgeheizt werden soll. Mit dem *Vorheizwert* definieren Sie eine Schwelle in %, ab der die Vorheizfunktion aktiv ist.

Die folgende Abbildung zeigt den Einsatz der Vorheizfunktion an einem Beispiel.

Der *Vorheizwert* beträgt z.B. 40%. Werte unterhalb dieser Schwelle werden ohne Vorheizen ausgegeben. Hier soll maximal auf 70% aufgedimmt werden.



- (1) Aufdimmen auf 30% (kein Vorheizen - unterhalb der Schwelle)
- (2) Abdimmen auf 10%
- (3) Aufdimmen auf 70%, bei 40% konstant über Dauer der Vorheizzeit
- (4) Nach der Vorheizzeit wird auf die vorgegebenen 70% aufgedimmt.
- (5) Das Abdimmen auf 0% erfolgt direkt.

**Diagnosedaten**

Die Diagnosedaten sind 10Byte lang und stehen in den Datensätzen 0 und 1 des Systemdatenbereichs.

Sobald Sie die Diagnosealarmfreigabe in Byte 0 des Parameterbereichs aktiviert haben, wird im Fehlerfall *Datensatz 0* an das übergeordnete System übergeben.

Der *Datensatz 0* hat eine feste Belegung und eine Länge von 4Byte. Die Inhalte von *Datensatz 0* können Sie im Diagnosefenster der CPU im Klartext ausgeben lassen.

Zur erweiterten Diagnose während der Laufzeit haben Sie auch die Möglichkeit über die SFCs 51 und 59 den 10Byte großen *Datensatz 1* auszuwerten.

Diagnose auswerten

Bei anstehender Diagnose unterbricht die CPU ihr Anwenderprogramm und verzweigt in den OB 82. In diesem OB können Sie durch entsprechende Programmierung mit den SFCs 51 und 59 detaillierte Diagnoseinformationen abrufen und auf die Diagnose reagieren.

Nach Abarbeitung des OB 82 wird die Bearbeitung des Anwenderprogramms wieder fortgesetzt. Die Diagnosedaten sind bis zum Verlassen des OB 82 konsistent.

Datensatz 0

*Byte 0 bis 3:*

*Datensatz 0 (Byte 0 bis 3):*

Byte	Bit 7 ... Bit 0	Default
0	Bit 0: Störung im Modul Bit 1: reserviert Bit 2: Fehler extern Bit 3: Kanalfehler vorhanden Bit 4: reserviert Bit 5: Fehler Lastspannung (L) Bit 6: reserviert Bit 7: falsche Parameter im Modul	00h
1	Bit 3 ... 0: Modulklass 1111 Digitalmodul Bit 4: Kanalinformation vorhanden Bit 7 ... 5: reserviert	1Fh
2	nicht belegt	00h
3	Bit 7 ... 0: reserviert	00h

Datensatz 1

Byte 0 bis 9:

Der Datensatz 1 enthält die 4Byte des Datensatzes 0 und zusätzlich 6Byte modulspezifische Diagnosedaten.

Die Diagnosebytes haben folgende Belegung:

Datensatz 1 (Byte 0 bis 9):

Byte	Bit 7 ... Bit 0	Default
0 ... 3	Inhalte Datensatz 0 (siehe vorherige Seite)	-
4	Bit 6 ... 0: Kanaltyp 72h: Digitalausgabe Bit 7: reserviert	72h
5	Bit 7 ... 0: Anzahl der Diagnosebits pro Kanal	08h
6	Bit 7 ... 0: Anzahl der gleichartigen Kanäle pro Modul	02h
7	Bit 0: Kanal 0: Kanalfehler Bit 1: Kanal 1: Kanalfehler Bit 7 ... 2: reserviert	00h
8	Bit 0: Kanal 0: Parametrierfehler erkannt Bit 2, 1: reserviert Bit 3: Kanal 0: Überlast erkannt Bit 5, 4: reserviert Bit 6: Kanal 0: Lastspannung fehlt oder ist ausgefallen Bit 7: Kanal 0: Übertemperatur erkannt	00h
9	Bit 0: Kanal 1: Parametrierfehler erkannt Bit 2, 1: reserviert Bit 3: Kanal 1: Überlast erkannt Bit 5, 4: reserviert Bit 6: Kanal 1: Lastspannung fehlt oder ist ausgefallen Bit 7: Kanal 1: Übertemperatur erkannt	00h

Technische Daten

<b>Artikelnr.</b>	<b>222-1DB00</b>
Bezeichnung	SM 222
<b>Stromaufnahme/Verlustleistung</b>	
Stromaufnahme aus Rückwandbus	190 mA
Verlustleistung	6 W
<b>Technische Daten digitale Ausgänge</b>	
Anzahl Ausgänge	2
Leitungslänge geschirmt	1000 m
Leitungslänge ungeschirmt	600 m
Lastnennspannung	AC 100...240 V
Stromaufnahme aus Lastspannung L+ (ohne Last)	15 mA
Summenstrom je Gruppe, waagrechter Aufbau, 40°C	4 A
Summenstrom je Gruppe, waagrechter Aufbau, 60°C	3 A
Summenstrom je Gruppe, senkrechter Aufbau	4 A
Ausgangsstrom bei "1"-Signal, Nennwert	2 A
Ausgangsverzögerung von "0" nach "1"	max. 1 AC-Zyklus
Ausgangsverzögerung von "1" nach "0"	max. 1 AC-Zyklus

<b>Artikelnr.</b>	<b>222-1DB00</b>
Mindestlaststrom	-
Lampenlast	460 W
Parallelschalten von Ausgängen zur redundanten Ansteuerung	nicht möglich
Parallelschalten von Ausgängen zur Leistungserhöhung	nicht möglich
Ansteuern eines Digitaleingangs	-
Schaltfrequenz bei ohmscher Last	-
Schaltfrequenz bei induktiver Last	-
Schaltfrequenz bei Lampenlast	-
Begrenzung (intern) der induktiven Abschaltspannung	-
Kurzschlusschutz des Ausgangs	ja, elektronisch
Ansprechschwelle des Schutzes	4 A
Anzahl Schaltspiele der Relaisausgänge	-
Schaltvermögen der Relaiskontakte	-
Ausgangsdatengröße	4 Byte
<b>Status, Alarm, Diagnosen</b>	
Statusanzeige	keine
Alarmer	nein
Prozessalarm	nein
Diagnosealarm	ja, parametrierbar
Diagnosefunktion	nein
Diagnoseinformation auslesbar	möglich
Versorgungsspannungsanzeige	grüne LED pro Gruppe
Sammelfehleranzeige	rote SF-LED
Kanalfehleranzeige	keine
<b>Potenzialtrennung</b>	
zwischen den Kanälen	-
zwischen den Kanälen in Gruppen zu	-
zwischen Kanälen und Rückwandbus	✓
Isolierung geprüft mit	DC 4000 V
<b>Datengrößen</b>	
Eingangsbytes	0
Ausgangsbytes	4
Parameterbytes	17
Diagnosebytes	10
<b>Gehäuse</b>	
Material	PPE / PA 6.6
Befestigung	Profilschiene 35mm
<b>Mechanische Daten</b>	
Abmessungen (BxHxT)	25,4 x 76 x 88 mm
Gewicht	70 g
<b>Umgebungsbedingungen</b>	
Betriebstemperatur	0 °C bis 60 °C
Lagertemperatur	-25 °C bis 70 °C
<b>Zertifizierungen</b>	
Zertifizierung nach UL508	-

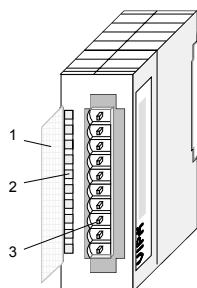
## 222-1HF00 - DO 8xRelais COM

**Bestelldaten** DO 8xRelais COM VIPA 222-1HF00

**Beschreibung** Das digitale Ausgabe-Modul erfasst die binären Steuersignale aus dem übergeordneten Bussystem und transportiert sie über Relais-Ausgänge an die Prozessebene. Das Modul wird über den Rückwandbus versorgt. An Klemme 1 ist die Lastspannung anzulegen. Übersteigt der Summenstrom 8A, verteilen Sie den Laststrom auf die Klemmen 1 und 10. Es hat 8 Kanäle, die ihren Zustand durch Leuchtdioden anzeigen.

- Eigenschaften**
- 8 Relais-Ausgänge
  - Versorgung über Rückwandbus
  - Externe Lastspannung AC 230V / DC 30V
  - Ausgangsstrom pro Kanal 3A (AC 230V / DC 30V)
  - Geeignet für Motoren, Lampen, Magnetventile und Gleichstromschütze
  - Aktivanzeige der Kanäle durch LED

**Aufbau**

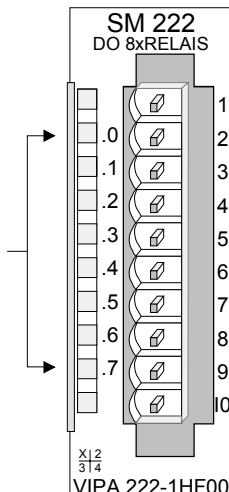


- [1] Beschriftungsstreifen für Bit-adresse mit Beschreibung
- [2] LED-Statusanzeige
- [3] Steckerleiste

**Statusanzeige  
Steckerbelegung**

**LED Beschreibung**

.0... .7 LED (grün)  
A+0.0 bis A+0.7  
sobald ein Ausgang aktiv ist, wird die entsprechende LED angesteuert

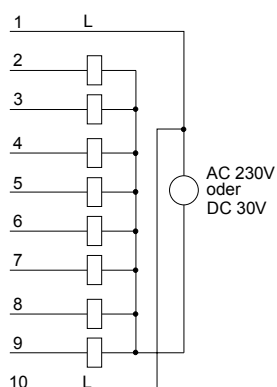


**Pin Belegung**

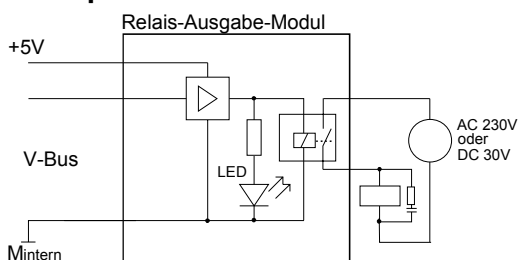
- 1 Versorgungsspg. L
- 2 Relais-Ausg. A+0.0
- 3 Relais-Ausg. A+0.1
- 4 Relais-Ausg. A+0.2
- 5 Relais-Ausg. A+0.3
- 6 Relais-Ausg. A+0.4
- 7 Relais-Ausg. A+0.5
- 8 Relais-Ausg. A+0.6
- 9 Relais-Ausg. A+0.7
- 10 Versorgungsspg. L

**Anschlussbild und  
Prinzipschaltbild**

**Anschlussbild**

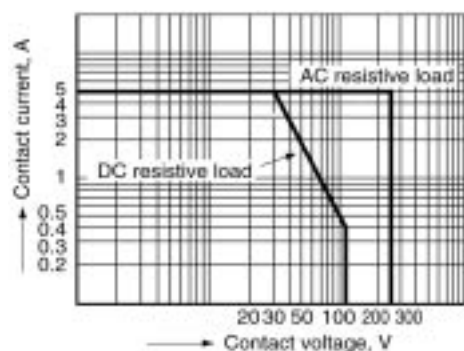


**Prinzipschaltbild**

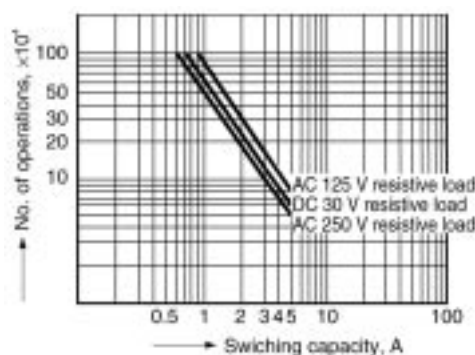


**Hinweis:** Bitte beim Einsatz von induktiven Lasten eine geeignete Schutzbeschaltung verwenden (s. Aufbauanleitung)

**Maximale Schaltleistung**



**Lebensdauer**



**Technische Daten**

<b>Artikelnr.</b>	<b>222-1HF00</b>
Bezeichnung	SM 222
<b>Stromaufnahme/Verlustleistung</b>	
Stromaufnahme aus Rückwandbus	300 mA
Verlustleistung	2 W
<b>Technische Daten digitale Ausgänge</b>	
Anzahl Ausgänge	8
Leitungslänge geschirmt	1000 m
Leitungslänge ungeschirmt	600 m
Lastnennspannung	DC 30 V/ AC 230 V
Stromaufnahme aus Lastspannung L+ (ohne Last)	-
Summenstrom je Gruppe, waagrechtter Aufbau, 40°C	8 A
Summenstrom je Gruppe, waagrechtter Aufbau, 60°C	8 A
Summenstrom je Gruppe, senkrechter Aufbau	8 A
Ausgangsstrom bei "1"-Signal, Nennwert	3 A
Ausgangsverzögerung von "0" nach "1"	10 ms
Ausgangsverzögerung von "1" nach "0"	5 ms
Mindestlaststrom	-
Lampenlast	-
Parallelschalten von Ausgängen zur redundanten Ansteuerung	-
Parallelschalten von Ausgängen zur Leistungserhöhung	-
Ansteuern eines Digitaleingangs	-
Schaltfrequenz bei ohmscher Last	max. 10 Hz
Schaltfrequenz bei induktiver Last	-

<b>Artikelnr.</b>	<b>222-1HF00</b>
Schaltfrequenz bei Lampenlast	-
Begrenzung (intern) der induktiven Abschaltspannung	-
Kurzschlussschutz des Ausgangs	-
Ansprechschwelle des Schutzes	-
Anzahl Schaltspiele der Relaisausgänge	-
Schaltvermögen der Relaiskontakte	3 A
Ausgangsdatengröße	1 Byte
<b>Status, Alarm, Diagnosen</b>	
Statusanzeige	grüne LED pro Kanal
Alarmer	nein
Prozessalarm	nein
Diagnosealarm	nein
Diagnosefunktion	nein
Diagnoseinformation auslesbar	keine
Versorgungsspannungsanzeige	keine
Sammelfehleranzeige	keine
Kanalfehleranzeige	keine
<b>Potenzialtrennung</b>	
zwischen den Kanälen	-
zwischen den Kanälen in Gruppen zu	-
zwischen Kanälen und Rückwandbus	✓
Isolierung geprüft mit	DC 500 V
<b>Datengrößen</b>	
Eingangsbytes	0
Ausgangsbytes	1
Parameterbytes	0
Diagnosebytes	0
<b>Gehäuse</b>	
Material	PPE / PA 6.6
Befestigung	Profilschiene 35mm
<b>Mechanische Daten</b>	
Abmessungen (BxHxT)	25,4 x 76 x 88 mm
Gewicht	110 g
<b>Umgebungsbedingungen</b>	
Betriebstemperatur	0 °C bis 60 °C
Lagertemperatur	-25 °C bis 70 °C
<b>Zertifizierungen</b>	
Zertifizierung nach UL508	ja

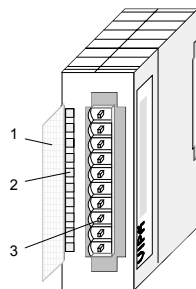
## 222-1HD10 - DO 4xRelais

**Bestelldaten** DO 4xRelais VIPA 222-1HD10

**Beschreibung** Das digitale Ausgabe-Modul erfasst die binären Steuersignale aus dem übergeordneten Bussystem und transportiert sie über Relais-Ausgänge an die Prozessebene. Es wird über den Rückwandbus versorgt. Es hat 4 getrennte Kanäle, die als Schalter arbeiten und ihren Zustand durch Leuchtdioden anzeigen. Bei aktiven Verbrauchern sind diese extern zu versorgen.

- Eigenschaften**
- 4 galvanisch getrennte Relais-Ausgänge
  - Versorgung über Rückwandbus
  - Externe Lastspannung AC 230V / DC 30V (mischbar)
  - Max. Ausgangsstrom pro Kanal 3A (AC 230V / DC 30V)
  - Geeignet für Motoren, Lampen, Magnetventile und Gleichstromschütze
  - Aktivanzeige der Kanäle durch LED

**Aufbau**

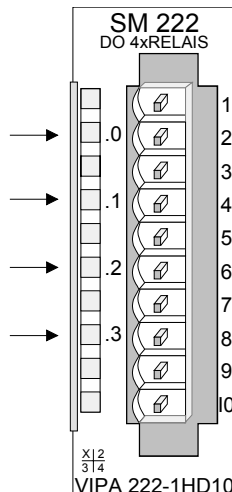


- [1] Beschriftungsstreifen für Bit-adresse mit Beschreibung
- [2] LED-Statusanzeige
- [3] Steckerleiste

**Statusanzeige Steckerbelegung**

**LED Beschreibung**

.0... .3 LED (grün)  
 A+0.0 bis A+0.3  
 sobald ein Ausgang aktiv ist, wird die entsprechende LED angesteuert

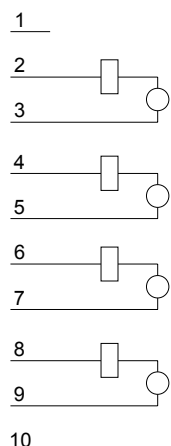


**Pin Belegung**

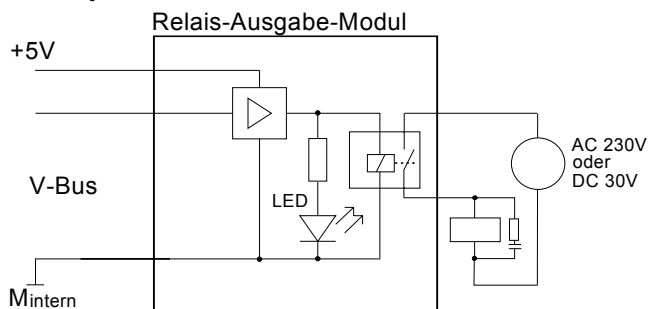
- 1 nicht belegt
- 2+3 Relais-Ausg. A+0.0
- 4+5 Relais-Ausg. A+0.1
- 6+7 Relais-Ausg. A+0.2
- 8+9 Relais-Ausg. A+0.3
- 10 nicht belegt

**Anschlussbild und Prinzipschaltbild**

**Anschlussbild**

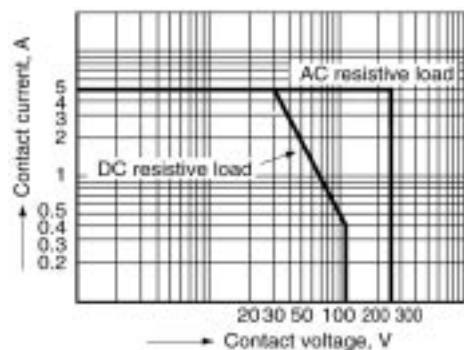


**Prinzipschaltbild**

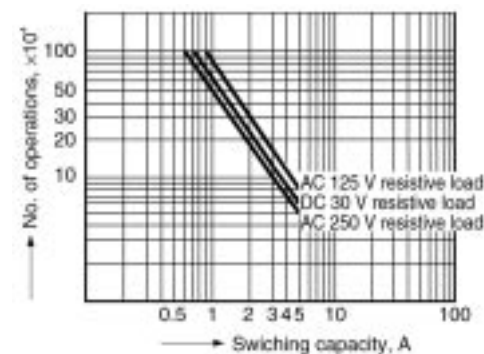


**Hinweis:** Bitte beim Einsatz von induktiven Lasten eine geeignete Schutzbeschaltung verwenden (s. Aufbaurichtlinien).

**Maximale Schaltleistung**



**Lebensdauer**



**Technische Daten**

<b>Artikelnr.</b>	<b>222-1HD10</b>
Bezeichnung	SM 222
<b>Stromaufnahme/Verlustleistung</b>	
Stromaufnahme aus Rückwandbus	160 mA
Verlustleistung	2 W
<b>Technische Daten digitale Ausgänge</b>	
Anzahl Ausgänge	4
Leitungslänge geschirmt	1000 m
Leitungslänge ungeschirmt	600 m
Lastnennspannung	AC 230 V
Stromaufnahme aus Lastspannung L+ (ohne Last)	-
Summenstrom je Gruppe, waagrechter Aufbau, 40°C	-
Summenstrom je Gruppe, waagrechter Aufbau, 60°C	-
Summenstrom je Gruppe, senkrechter Aufbau	-
Ausgangsstrom bei "1"-Signal, Nennwert	3 A
Ausgangsverzögerung von "0" nach "1"	10 ms
Ausgangsverzögerung von "1" nach "0"	5 ms
Mindestlaststrom	-
Lampenlast	-
Parallelschalten von Ausgängen zur redundanten Ansteuerung	-
Parallelschalten von Ausgängen zur	-

<b>Artikelnr.</b>	<b>222-1HD10</b>
Leistungserhöhung	
Ansteuern eines Digitaleingangs	-
Schaltfrequenz bei ohmscher Last	max. 10 Hz
Schaltfrequenz bei induktiver Last	-
Schaltfrequenz bei Lampenlast	-
Begrenzung (intern) der induktiven Abschaltspannung	-
Kurzschlusschutz des Ausgangs	-
Ansprechschwelle des Schutzes	-
Anzahl Schaltspiele der Relaisausgänge	-
Schaltvermögen der Relaiskontakte	3 A
Ausgangsdatengröße	1 Byte
<b>Status, Alarm, Diagnosen</b>	
Statusanzeige	grüne LED pro Kanal
Alarmer	nein
Prozessalarm	nein
Diagnosealarm	nein
Diagnosefunktion	nein
Diagnoseinformation auslesbar	keine
Versorgungsspannungsanzeige	keine
Sammelfehleranzeige	keine
Kanalfehleranzeige	keine
<b>Potenzialtrennung</b>	
zwischen den Kanälen	✓
zwischen den Kanälen in Gruppen zu	1
zwischen Kanälen und Rückwandbus	✓
Isolierung geprüft mit	DC 500 V
<b>Datengrößen</b>	
Eingangsbytes	0
Ausgangsbytes	1
Parameterbytes	0
Diagnosebytes	0
<b>Gehäuse</b>	
Material	PPE / PA 6.6
Befestigung	Profilschiene 35mm
<b>Mechanische Daten</b>	
Abmessungen (BxHxT)	25,4 x 76 x 88 mm
Gewicht	100 g
<b>Umgebungsbedingungen</b>	
Betriebstemperatur	0 °C bis 60 °C
Lagertemperatur	-25 °C bis 70 °C
<b>Zertifizierungen</b>	
Zertifizierung nach UL508	ja

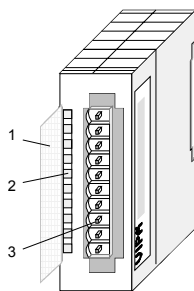
## 222-1HD20 - DO 4xRelais bistabil

**Bestelldaten** DO 4xRelais bistabil VIPA 222-1HD20

**Beschreibung** Das digitale Ausgabe-Modul erfasst die binären Steuersignale aus dem übergeordneten Bussystem und transportiert sie über bistabile Relais-Ausgänge an die Prozessebene. Das Modul wird über den Rückwandbus versorgt. Es hat 4 getrennte Kanäle, die als Schalter arbeiten. Der Schaltzustand bleibt bei Spannungsausfall des übergeordneten Bussystems erhalten.

- Eigenschaften**
- 4 galvanisch getrennte Relais-Ausgänge
  - Versorgung über Rückwandbus
  - Externe Lastspannung AC 230V / DC 30V (mischbar)
  - Max. Ausgangsstrom pro Kanal 16A (AC 230V / DC 30V)
  - Geeignet für Motoren, Lampen, Magnetventile und Gleichstromschütze

**Aufbau**



- [1] Beschriftungsstreifen für Bitadresse mit Beschreibung
- [2] LEDs (ohne Funktion)
- [3] Steckerleiste

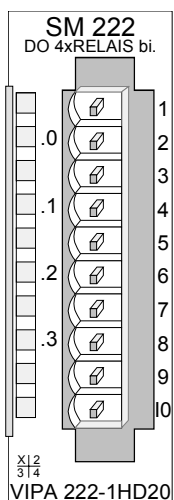
**Ausgabebyte / Steckerbelegung**

**Bit Beschreibung**

- Bit 0 set A+0.0
- Bit 1 set A+0.1
- Bit 2 set A+0.2
- Bit 3 set A+0.3
- Bit 4 reset A+0.0
- Bit 5 reset A+0.1
- Bit 6 reset A+0.2
- Bit 7 reset A+0.3

**Pin Belegung**

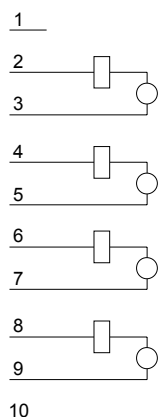
- 1 nicht belegt
- 2+3 Relais-Ausg. A+0.0
- 4+5 Relais-Ausg. A+0.1
- 6+7 Relais-Ausg. A+0.2
- 8+9 Relais-Ausg. A+0.3
- 10 nicht belegt



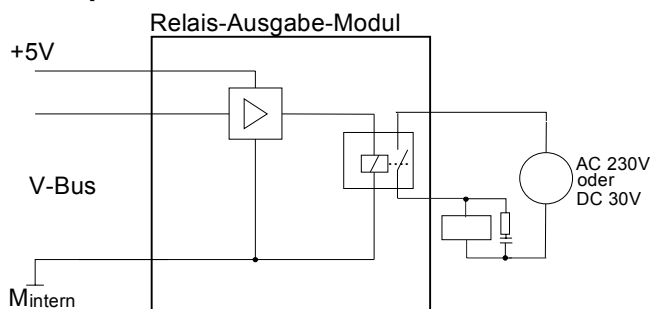
Durch Setzen der Bits 0 ... 3 wird der entsprechende Ausgang gesetzt. Ein Setzen der Bits 4 ... 7 bewirkt das Rücksetzen des entsprechenden Ausgangs.

**Anschlussbild und Prinzipschaltbild**

**Anschlussbild**



**Prinzipschaltbild**



**Hinweis:** Bitte beim Einsatz von induktiven Lasten eine geeignete Schutzbeschaltung verwenden (s. Aufbauzeichnungen).

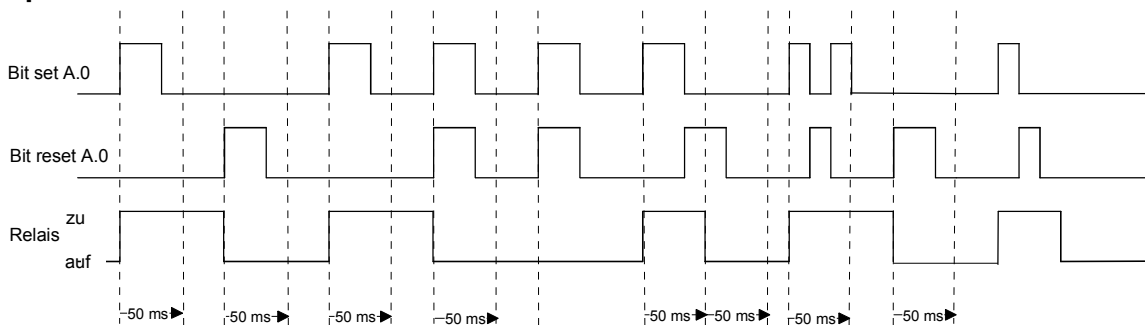


**Achtung!**

Auf diesem Modul dürfen Sie ausschließlich den mitgelieferten Frontstecker verwenden!

Der als Einzelteil erhältliche Frontstecker mit der Best.-Nr. 292-1AF00 bzw. die auf anderen Modulen eingesetzten 10-poligen Frontstecker sind nicht für den Nennstrom von 16A dieses Moduls freigegeben.

**Signalflussplan**



**Hinweis!**

Bitte beachten Sie, dass ein gesetzter bzw. zurückgesetzter Relais-Ausgang frühestens nach 50ms zurückgesetzt bzw. gesetzt werden kann, sofern kein Set-Signal bzw. Reset-Signal ansteht!

**Technische Daten**

<b>Artikelnr.</b>	<b>222-1HD20</b>
Bezeichnung	SM 222
<b>Stromaufnahme/Verlustleistung</b>	
Stromaufnahme aus Rückwandbus	200 mA
Verlustleistung	2 W
<b>Technische Daten digitale Ausgänge</b>	
Anzahl Ausgänge	4
Leitungslänge geschirmt	1000 m
Leitungslänge ungeschirmt	600 m
Lastnennspannung	AC 230 V
Stromaufnahme aus Lastspannung L+ (ohne Last)	-

Artikelnr.	222-1HD20
Summenstrom je Gruppe, waagrechter Aufbau, 40°C	-
Summenstrom je Gruppe, waagrechter Aufbau, 60°C	-
Summenstrom je Gruppe, senkrechter Aufbau	-
Ausgangsstrom bei "1"-Signal, Nennwert	16 A
Ausgangsverzögerung von "0" nach "1"	10 ms
Ausgangsverzögerung von "1" nach "0"	10 ms
Mindestlaststrom	-
Lampenlast	-
Parallelschalten von Ausgängen zur redundanten Ansteuerung	-
Parallelschalten von Ausgängen zur Leistungserhöhung	-
Ansteuern eines Digitaleingangs	-
Schaltfrequenz bei ohmscher Last	max. 10 Hz
Schaltfrequenz bei induktiver Last	-
Schaltfrequenz bei Lampenlast	-
Begrenzung (intern) der induktiven Abschaltspannung	-
Kurzschlusschutz des Ausgangs	-
Ansprechschwelle des Schutzes	-
Anzahl Schaltspiele der Relaisausgänge	-
Schaltvermögen der Relaiskontakte	16 A
Ausgangsdatengröße	1 Byte
<b>Status, Alarm, Diagnosen</b>	
Statusanzeige	keine
Alarmer	nein
Prozessalarm	nein
Diagnosealarm	nein
Diagnosefunktion	nein
Diagnoseinformation auslesbar	keine
Versorgungsspannungsanzeige	keine
Sammelfehleranzeige	keine
Kanalfehleranzeige	keine
<b>Potenzialtrennung</b>	
zwischen den Kanälen	✓
zwischen den Kanälen in Gruppen zu	1
zwischen Kanälen und Rückwandbus	✓
Isolierung geprüft mit	DC 500 V
<b>Datengrößen</b>	
Eingangsbytes	0
Ausgangsbytes	1
Parameterbytes	0
Diagnosebytes	0
<b>Gehäuse</b>	
Material	PPE / PA 6.6
Befestigung	Profilschiene 35mm
<b>Mechanische Daten</b>	
Abmessungen (BxHxT)	25,4 x 76 x 88 mm
Gewicht	120 g
<b>Umgebungsbedingungen</b>	
Betriebstemperatur	0 °C bis 60 °C
Lagertemperatur	-25 °C bis 70 °C
<b>Zertifizierungen</b>	
Zertifizierung nach UL508	ja

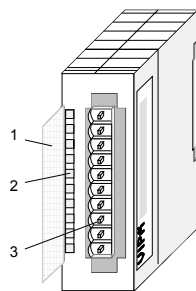
## 222-1FF00 - DO 8xSolid State COM

**Bestelldaten** DO 8xSolid State COM VIPA 222-1FF00

**Beschreibung** Das digitale Ausgabe-Modul erfasst die binären Steuersignale aus dem übergeordneten Bussystem und transportiert sie über Halbleiterrelais-Ausgänge an die Prozessebene. Das Modul wird über den Rückwandbus versorgt. Es hat 8 über die Lastspannung verbundene Kanäle, die als Schalter arbeiten und ihren Zustand über LEDs anzeigen. Solid State-Relais schalten im Nulldurchgang der Lastspannung (Wechselspannung).

- Eigenschaften**
- 8 Solid State-Ausgänge mit Aktivanzeige der Kanäle durch LED
  - Lange Lebensdauer da Lastspannung (wenn Wechselspannung) im Nulldurchgang geschaltet wird
  - Externe Lastspannung AC 230V oder DC 400V
  - Max. Ausgangsstrom pro Kanal 0,5A (AC 230V / DC 400V)
  - Geeignet für Kleinmotoren, Lampen, Magnetventile und Schütze

**Aufbau**



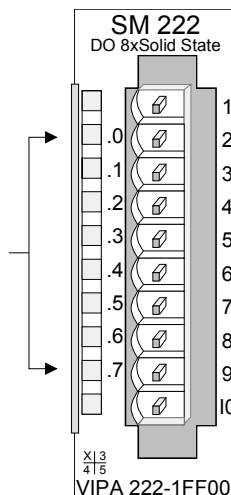
- [1] Beschriftungsstreifen für Bit-adresse mit Beschreibung
- [2] LED-Statusanzeige
- [3] Steckerleiste

**Statusanzeige  
Steckerbelegung**

**LED Beschreibung**

.0... .7 LED (grün)  
A+0.0 bis A+0.7  
sobald ein Ausgang aktiv ist, wird die entsprechende LED angesteuert

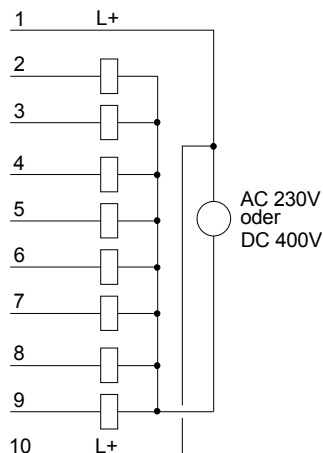
**Pin Belegung**



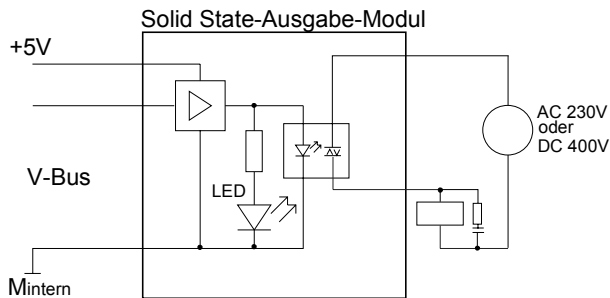
- 1 Versorgungsspg.
- 2 Ausgang A+0.0
- 3 Ausgang A+0.1
- 4 Ausgang A+0.2
- 5 Ausgang A+0.3
- 6 Ausgang A+0.4
- 7 Ausgang A+0.5
- 8 Ausgang A+0.6
- 9 Ausgang A+0.7
- 10 Versorgungsspg.

**Anschlussbild und  
Prinzipschaltbild**

**Anschlussbild**



**Prinzipschaltbild**



**Hinweis:** Bitte beim Einsatz von induktiven Lasten eine geeignete Schutzbeschaltung verwenden (s. Aufbauzeichnungen).

**Technische Daten**

<b>Artikelnr.</b>	<b>222-1FF00</b>
Bezeichnung	SM 222
<b>Stromaufnahme/Verlustleistung</b>	
Stromaufnahme aus Rückwandbus	150 mA
Verlustleistung	1,5 W
<b>Technische Daten digitale Ausgänge</b>	
Anzahl Ausgänge	8
Leitungslänge geschirmt	1000 m
Leitungslänge ungeschirmt	600 m
Lastnennspannung	AC 230 V
Stromaufnahme aus Lastspannung L+ (ohne Last)	-
Summenstrom je Gruppe, waagrechter Aufbau, 40°C	-
Summenstrom je Gruppe, waagrechter Aufbau, 60°C	-
Summenstrom je Gruppe, senkrechter Aufbau	-
Ausgangsstrom bei "1"-Signal, Nennwert	0,5 A
Ausgangsverzögerung von "0" nach "1"	-
Ausgangsverzögerung von "1" nach "0"	-
Mindestlaststrom	-
Lampenlast	-
Parallelschalten von Ausgängen zur redundanten Ansteuerung	nicht möglich
Parallelschalten von Ausgängen zur Leistungserhöhung	nicht möglich
Ansteuern eines Digitaleingangs	-
Schaltfrequenz bei ohmscher Last	max. 100 Hz
Schaltfrequenz bei induktiver Last	-
Schaltfrequenz bei Lampenlast	-
Begrenzung (intern) der induktiven Abschaltspannung	-
Kurzschlusschutz des Ausganges	-
Ansprechschwelle des Schutzes	-
Anzahl Schaltspiele der Relaisausgänge	-
Schaltvermögen der Relaiskontakte	-
Ausgangsdatengröße	1 Byte
<b>Status, Alarm, Diagnosen</b>	
Statusanzeige	grüne LED pro Kanal
Alarmer	nein

<b>Artikelnr.</b>	<b>222-1FF00</b>
Prozessalarm	nein
Diagnosealarm	nein
Diagnosefunktion	nein
Diagnoseinformation auslesbar	keine
Versorgungsspannungsanzeige	keine
Sammelfehleranzeige	keine
Kanalfehleranzeige	keine
<b>Potenzialtrennung</b>	
zwischen den Kanälen	-
zwischen den Kanälen in Gruppen zu	-
zwischen Kanälen und Rückwandbus	✓
Isolierung geprüft mit	DC 500 V
<b>Datengrößen</b>	
Eingangsbytes	0
Ausgangsbytes	1
Parameterbytes	0
Diagnosebytes	0
<b>Gehäuse</b>	
Material	PPE / PA 6.6
Befestigung	Profilschiene 35mm
<b>Mechanische Daten</b>	
Abmessungen (BxHxT)	25,4 x 76 x 88 mm
Gewicht	100 g
<b>Umgebungsbedingungen</b>	
Betriebstemperatur	0 °C bis 60 °C
Lagertemperatur	-25 °C bis 70 °C
<b>Zertifizierungen</b>	
Zertifizierung nach UL508	ja

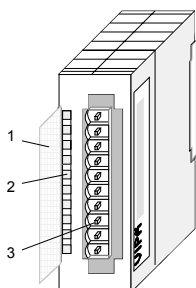
## 222-1FD10 - DO 4xSolid State

**Bestelldaten** DO 4xSolid State VIPA 222-1FD10

**Beschreibung** Das digitale Ausgabe-Modul erfasst die binären Steuersignale aus dem übergeordneten Bussystem und transportiert sie über Halbleiterrelais-Ausgänge an die Prozessebene. Das Modul wird über den Rückwandbus versorgt. Es hat 4 getrennte Kanäle, die als Schalter arbeiten und ihren Zustand durch Leuchtdioden anzeigen. Bei aktiven Verbrauchern sind diese extern zu versorgen.

- Eigenschaften**
- 4 galvanisch getrennte Solid State-Ausgänge
  - Versorgung über Rückwandbus
  - Externe Lastspannung AC 230V oder DC 400V
  - Max. Ausgangsstrom pro Kanal 0,5A (AC 230V / DC 400V)
  - Geeignet für Motoren, Lampen, Magnetventile und Gleichstromschütze
  - Aktivanzeige der Kanäle durch LED

**Aufbau**

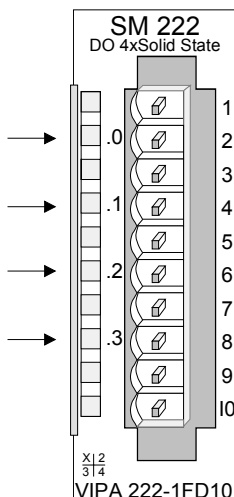


- [1] Beschriftungsstreifen für Bit-adresse mit Beschreibung
- [2] LED-Statusanzeige
- [3] Steckerleiste

**Statusanzeige Steckerbelegung**

**LED Beschreibung**

.0... .3 LED (grün)  
 A+0.0 bis A+0.3  
 sobald ein Ausgang aktiv ist, wird die entsprechende LED angesteuert

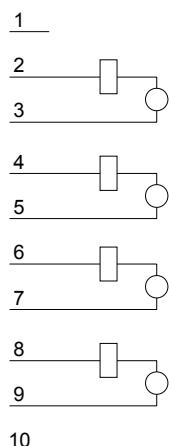


**Pin Belegung**

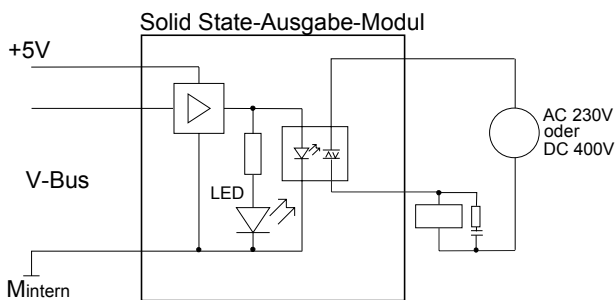
- 1 nicht belegt
- 2+3 Ausgang A+0.0
- 4+5 Ausgang A+0.1
- 6+7 Ausgang A+0.2
- 8+9 Ausgang A+0.3
- 10 nicht belegt

**Anschlussbild und Prinzipschaltbild**

**Anschlussbild**



**Prinzipschaltbild**



**Hinweis:** Bitte beim Einsatz von induktiven Lasten eine geeignete Schutzbeschaltung verwenden (s. Aufbauanleitung).

**Technische Daten**

<b>Artikelnummer</b>	<b>222-1FD10</b>
Bezeichnung	SM 222
<b>Stromaufnahme/Verlustleistung</b>	
Stromaufnahme aus Rückwandbus	100 mA
Verlustleistung	1,5 W
<b>Technische Daten digitale Ausgänge</b>	
Anzahl Ausgänge	4
Leitungslänge geschirmt	1000 m
Leitungslänge ungeschirmt	600 m
Lastnennspannung	AC 230 V
Stromaufnahme aus Lastspannung L+ (ohne Last)	-
Summenstrom je Gruppe, waagrechter Aufbau, 40°C	-
Summenstrom je Gruppe, waagrechter Aufbau, 60°C	-
Summenstrom je Gruppe, senkrechter Aufbau	-
Ausgangsstrom bei "1"-Signal, Nennwert	0,5 A
Ausgangsverzögerung von "0" nach "1"	-
Ausgangsverzögerung von "1" nach "0"	-
Mindestlaststrom	-
Lampenlast	-
Parallelschalten von Ausgängen zur redundanten Ansteuerung	nicht möglich
Parallelschalten von Ausgängen zur Leistungserhöhung	nicht möglich
Ansteuern eines Digitaleingangs	-
Schaltfrequenz bei ohmscher Last	max. 100 Hz
Schaltfrequenz bei induktiver Last	-
Schaltfrequenz bei Lampenlast	-
Begrenzung (intern) der induktiven Abschaltspannung	-
Kurzschlusschutz des Ausgangs	-
Ansprechschwelle des Schutzes	-
Anzahl Schaltspiele der Relaisausgänge	-
Schaltvermögen der Relaiskontakte	-
Ausgangsdatengröße	1 Byte
<b>Status, Alarm, Diagnosen</b>	
Statusanzeige	grüne LED pro Kanal
Alarmer	nein

<b>Artikelnummer</b>	<b>222-1FD10</b>
Prozessalarm	nein
Diagnosealarm	nein
Diagnosefunktion	nein
Diagnoseinformation auslesbar	keine
Versorgungsspannungsanzeige	keine
Sammelfehleranzeige	keine
Kanalfehleranzeige	keine
<b>Potenzialtrennung</b>	
zwischen den Kanälen	✓
zwischen den Kanälen in Gruppen zu	1
zwischen Kanälen und Rückwandbus	✓
Isolierung geprüft mit	DC 500 V
<b>Datengrößen</b>	
Eingangsbytes	0
Ausgangsbytes	1
Parameterbytes	0
Diagnosebytes	0
<b>Gehäuse</b>	
Material	PPE / PA 6.6
Befestigung	Profilschiene 35mm
<b>Mechanische Daten</b>	
Abmessungen (BxHxT)	25,4 x 76 x 88 mm
Gewicht	100 g
<b>Umgebungsbedingungen</b>	
Betriebstemperatur	0 °C bis 60 °C
Lagertemperatur	-25 °C bis 70 °C
<b>Zertifizierungen</b>	
Zertifizierung nach UL508	ja

## Teil 4 Digitale Ein-/Ausgabe-Module

**Überblick** Inhalt dieses Kapitels ist der Aufbau und die Funktionsweise der digitalen Ein-/Ausgabe-Module von VIPA.

Inhalt	Thema	Seite
	<b>Teil 4 Digitale Ein-/Ausgabe-Module .....</b>	<b>4-1</b>
	223-1BF00 - DIO 8xDC 24V 1A.....	4-2
	223-2BL10 - DI 16xDC 24V, DO 16xDC 24V 1A .....	4-5

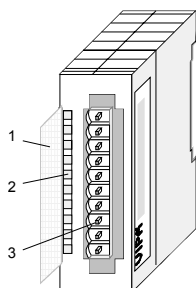
## 223-1BF00 - DIO 8xDC 24V 1A

**Bestelldaten** DIO 8xDC 24V 1A VIPA 223-1BF00

**Beschreibung** Das Modul ist ein Misch-Modul. Es besitzt 8 Kanäle, die als Ein- oder Ausgabe-Kanal eingesetzt werden können. Der Zustand der Kanäle wird über LEDs angezeigt. Jeder Kanal besitzt eine Diagnosefunktion, d.h. sobald ein Ausgang aktiv ist, wird der zugehörige Eingang auf "1" gesetzt. Bei einem Kurzschluss an der Last, wird der Eingang auf "0" gezogen und durch Auswertung des Eingangs kann der Fehler erkannt werden.

- Eigenschaften**
- 8 Kanäle, potenzialgetrennt zum Rückwandbus (als Ein- oder Ausgang)
  - Diagnosefunktion
  - Eingangs-Nennspannung DC 24V / Versorgungsspannung DC 24V
  - Ausgangsstrom 1A
  - LED für Fehlermeldung bei Überlast, Überhitzung oder Kurzschluss
  - Aktivanzeige der Kanäle durch LED

**Aufbau**



- [1] Beschriftungsstreifen für Bit-adresse mit Beschreibung
- [2] LED-Statusanzeige
- [3] Steckerleiste

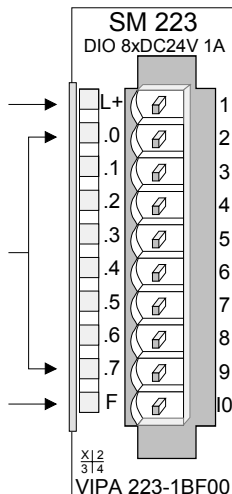
**Statusanzeige  
Steckerbelegung**

**LED Beschreibung**

- L+ LED (grün)  
Versorgungsspannung liegt an
- .0... .7 LED (grün)  
sobald Eingangssignal "1" oder Ausgang aktiv ist, wird die entsprechende LED angesteuert
- F LED (rot)  
Fehler bei Überlast, Überhitzung oder Kurzschluss

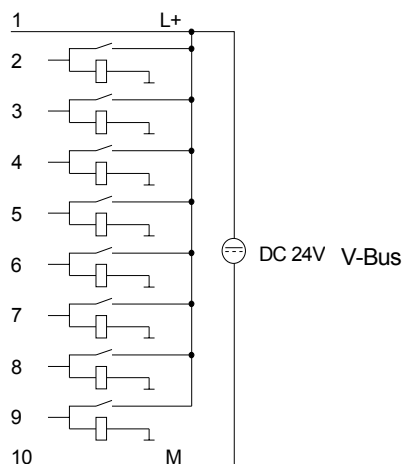
**Pin Belegung**

- 1 Versorgungsspannung +DC 24V
- 2 E/A+0.0
- 3 E/A+0.1
- 4 E/A+0.2
- 5 E/A+0.3
- 6 E/A+0.4
- 7 E/A+0.5
- 8 E/A+0.6
- 9 E/A+0.7
- 10 Versorgungsspannung Masse

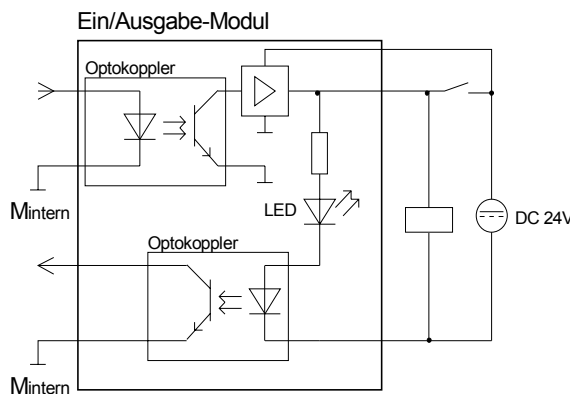


**Anschlussbild und Prinzipschaltbild**

**Anschlussbild**



**Prinzipschaltbild**



**Achtung!**

Bitte beachten Sie, dass die an einem Ausgabe-Kanal anliegende Spannung immer  $\leq$  der über L+ anliegenden Versorgungsspannung ist.

Weiter ist zu beachten, dass aufgrund der Parallelschaltung von Ein- und Ausgabe-Kanal je Gruppe ein gesetzter Ausgang über ein anliegendes Eingangssignal versorgt werden kann.

Auch bei ausgeschalteter Versorgungsspannung und anliegendem Eingangssignal bleibt so ein gesetzter Ausgang aktiv.

Bei Nichtbeachtung kann dies zur Zerstörung des Moduls führen.

**Technische Daten**

<b>Artikelnr.</b>	<b>223-1BF00</b>
Bezeichnung	SM 223
<b>Stromaufnahme/Verlustleistung</b>	
Stromaufnahme aus Rückwandbus	65 mA
Verlustleistung	2 W
<b>Technische Daten digitale Eingänge</b>	
Anzahl Eingänge	8
Leitungslänge geschirmt	1000 m
Leitungslänge ungeschirmt	600 m
Lastnennspannung	-
Stromaufnahme aus Lastspannung L+ (ohne Last)	-
Nennwert	DC 20,4...28,8 V
Eingangsspannung für Signal "0"	DC 0...5 V
Eingangsspannung für Signal "1"	DC 15...28,8 V
Eingangsspannung Hysterese	-
Frequenzbereich	-
Eingangswiderstand	-
Eingangsstrom für Signal "1"	7 mA
Anschluss von 2-Draht-BERO möglich	✓
max. zulässiger BERO-Ruhestrom	1,5 mA
Eingangsverzögerung von "0" nach "1"	3 ms
Eingangsverzögerung von "1" nach "0"	3 ms
Anzahl gleichzeitig nutzbarer Eingänge waagrechter Aufbau	8
Anzahl gleichzeitig nutzbarer Eingänge senkrechter Aufbau	8
Eingangskennlinie	IEC 61131-2, Typ 1
Eingangsdatengröße	1 Byte

<b>Artikelnr.</b>	<b>223-1BF00</b>
<b>Technische Daten digitale Ausgänge</b>	
Anzahl Ausgänge	8
Leitungslänge geschirmt	1000 m
Leitungslänge ungeschirmt	600 m
Lastnennspannung	DC 20,4...28,8 V
Verpolschutz der Lastnennspannung	-
Stromaufnahme aus Lastspannung L+ (ohne Last)	10 mA
Ausgangsstrom bei "1"-Signal, Nennwert	1 A
Ausgangsverzögerung von "0" nach "1"	150 µs
Ausgangsverzögerung von "1" nach "0"	100 µs
Mindestlaststrom	-
Lampenlast	5 W
Parallelschalten von Ausgängen zur redundanten Ansteuerung	nicht möglich
Parallelschalten von Ausgängen zur Leistungserhöhung	nicht möglich
Ansteuern eines Digitaleingangs	✓
Schaltfrequenz bei ohmscher Last	max. 1000 Hz
Schaltfrequenz bei induktiver Last	max. 0,5 Hz
Schaltfrequenz bei Lampenlast	max. 10 Hz
Begrenzung (intern) der induktiven Abschaltspannung	L+ (-52 V)
Kurzschlusschutz des Ausganges	ja, elektronisch
Ansprechschwelle des Schutzes	1,7 A
Anzahl Schaltspiele der Relaisausgänge	-
Schaltvermögen der Relaiskontakte	-
Ausgangsdatengröße	1 Byte
<b>Status, Alarm, Diagnosen</b>	
Statusanzeige	grüne LED pro Kanal
Alarmer	nein
Prozessalarm	nein
Diagnosealarm	nein
Diagnosefunktion	nein
Diagnoseinformation auslesbar	keine
Versorgungsspannungsanzeige	grüne LED
Sammelfehleranzeige	rote SF-LED
Kanalfehleranzeige	keine
<b>Potenzialtrennung</b>	
zwischen den Kanälen	-
zwischen den Kanälen in Gruppen zu	8
zwischen Kanälen und Rückwandbus	✓
Isolierung geprüft mit	DC 500 V
<b>Datengrößen</b>	
Eingangsbytes	1
Ausgangsbytes	1
Parameterbytes	0
Diagnosebytes	0
<b>Gehäuse</b>	
Material	PPE / PA 6.6
Befestigung	Profilschiene 35mm
<b>Mechanische Daten</b>	
Abmessungen (BxHxT)	25,4 x 76 x 88 mm
Gewicht	100 g
<b>Umgebungsbedingungen</b>	
Betriebstemperatur	0 °C bis 60 °C
Lagertemperatur	-25 °C bis 70 °C
<b>Zertifizierungen</b>	
Zertifizierung nach UL508	ja

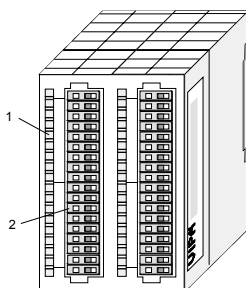
## 223-2BL10 - DI 16xDC 24V, DO 16xDC 24V 1A

**Bestelldaten** DI 16xDC 24V, DO 16xDC 24V 1A VIPA 223-2BL10

**Beschreibung** Das Modul hat 32 zum Rückwandbus potenzialgetrennte Kanäle, von denen 16 als Eingänge und 16 als Ausgänge arbeiten. Der Zustand der Kanäle wird über LEDs angezeigt.

- Eigenschaften**
- 32 Kanäle davon 16 Input und 16 Output
  - Eingangs-Nennspannung DC 24V
  - Versorgungsspannung DC 24V (extern) für Ausgänge
  - Ausgangsstrom 1A pro Kanal
  - LED für Fehlermeldung bei Überlast, Überhitzung oder Kurzschluss
  - Aktivanzeige der Kanäle durch LED

**Aufbau**

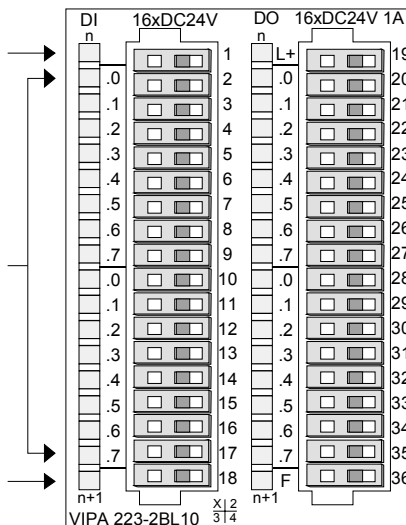


- [1] LED-Statusanzeige
- [2] Steckerleiste

**Statusanzeige Steckerbelegung**

**LED Beschreibung**

- L+** LED (grün)  
Versorgungsspannung liegt an
- .0... .7** LED (grün)  
E+0.0 ... E+1.7  
A+0.0 ... A+1.7  
bei Signal "1" (Eingang) bzw. aktivem Ausgang wird die entsprechende LED angesteuert
- F** LED (rot)  
Fehler bei Überlast, Überhitzung oder Kurzschluss

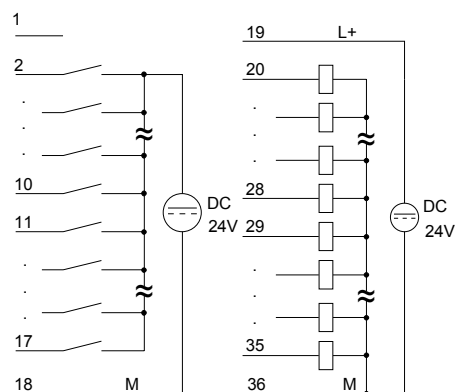


**Pin Belegung**

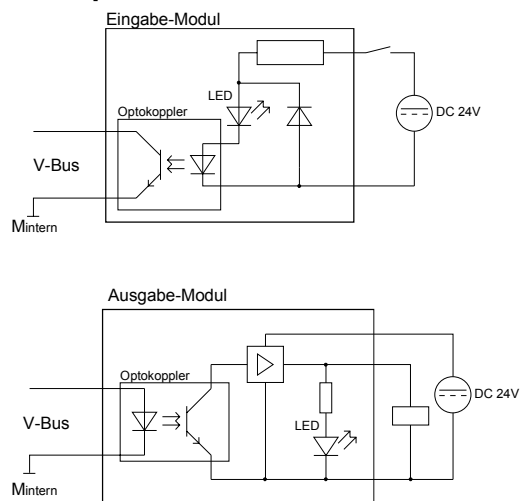
- 1 nicht belegt
- 2 Eingang E+0.0
- ...
- 17 Eingang E+1.7
- 18 Masse Eingänge
- 19 Versorgungssp. +24V
- 20 Ausgang A+0.0
- ...
- 35 Ausgang A+1.7
- 36 Versorgungssp. Masse Ausgänge

**Anschlussbild und  
Prinzipschaltbild**

**Anschlussbild**



**Prinzipschaltbild**



**Achtung!**

Bitte beachten Sie, dass die an einem Ausgabe-Kanal anliegende Spannung immer  $\leq$  der über L+ anliegenden Versorgungsspannung ist.

Weiter ist zu beachten, dass aufgrund der Parallelschaltung von Ein- und Ausgabe-Kanal je Gruppe ein gesetzter Ausgang über ein anliegendes Eingangssignal versorgt werden kann.

Auch bei ausgeschalteter Versorgungsspannung und anliegendem Eingangssignal bleibt so ein gesetzter Ausgang aktiv.

Bei Nichtbeachtung kann dies zur Zerstörung des Moduls führen.

## Technische Daten

<b>Artikelnr.</b>	<b>223-2BL10</b>
Bezeichnung	SM 223
<b>Stromaufnahme/Verlustleistung</b>	
Stromaufnahme aus Rückwandbus	120 mA
Verlustleistung	6,5 W
<b>Technische Daten digitale Eingänge</b>	
Anzahl Eingänge	16
Leitungslänge geschirmt	1000 m
Leitungslänge ungeschirmt	600 m
Lastnennspannung	-
Stromaufnahme aus Lastspannung L+ (ohne Last)	-
Nennwert	DC 20,4...28,8 V
Eingangsspannung für Signal "0"	DC 0...5 V
Eingangsspannung für Signal "1"	DC 15...28,8 V
Eingangsspannung Hysterese	-
Frequenzbereich	-
Eingangswiderstand	-
Eingangsstrom für Signal "1"	7 mA
Anschluss von 2-Draht-BERO möglich	✓
max. zulässiger BERO-Ruhestrom	1,5 mA
Eingangsverzögerung von "0" nach "1"	3 ms
Eingangsverzögerung von "1" nach "0"	3 ms
Anzahl gleichzeitig nutzbarer Eingänge waagrechter Aufbau	8
Anzahl gleichzeitig nutzbarer Eingänge senkrechter Aufbau	8
Eingangskennlinie	IEC 61131-2, Typ 1
Eingangsdatengröße	2 Byte
<b>Technische Daten digitale Ausgänge</b>	
Anzahl Ausgänge	16
Leitungslänge geschirmt	1000 m
Leitungslänge ungeschirmt	600 m
Lastnennspannung	DC 20,4...28,8 V
Verpolschutz der Lastnennspannung	-
Stromaufnahme aus Lastspannung L+ (ohne Last)	10 mA
Ausgangsstrom bei "1"-Signal, Nennwert	1 A
Ausgangsverzögerung von "0" nach "1"	150 µs
Ausgangsverzögerung von "1" nach "0"	100 µs
Mindestlaststrom	-
Lampenlast	5 W
Parallelschalten von Ausgängen zur redundanten Ansteuerung	nicht möglich
Parallelschalten von Ausgängen zur Leistungserhöhung	nicht möglich
Ansteuern eines Digitaleingangs	✓
Schaltfrequenz bei ohmscher Last	max. 1000 Hz
Schaltfrequenz bei induktiver Last	max. 0,5 Hz
Schaltfrequenz bei Lampenlast	max. 10 Hz
Begrenzung (intern) der induktiven Abschaltspannung	L+ (-52 V)
Kurzschlusschutz des Ausgangs	ja, elektronisch
Ansprechschwelle des Schutzes	1,7 A
Anzahl Schaltspiele der Relaisausgänge	-
Schaltvermögen der Relaiskontakte	-
Ausgangsdatengröße	2 Byte
<b>Status, Alarm, Diagnosen</b>	
Statusanzeige	grüne LED pro Kanal

<b>Artikelnr.</b>	<b>223-2BL10</b>
Alarmer	nein
Prozessalarm	nein
Diagnosealarm	nein
Diagnosefunktion	nein
Diagnoseinformation auslesbar	keine
Versorgungsspannungsanzeige	grüne LED
Sammelfehleranzeige	rote SF-LED
Kanalfehleranzeige	keine
<b>Potenzialtrennung</b>	
zwischen den Kanälen	-
zwischen den Kanälen in Gruppen zu	16
zwischen Kanälen und Rückwandbus	✓
Isolierung geprüft mit	DC 500 V
<b>Datengrößen</b>	
Eingangsbytes	2
Ausgangsbytes	2
Parameterbytes	0
Diagnosebytes	0
<b>Gehäuse</b>	
Material	PPE / PA 6.6
Befestigung	Profilschiene 35mm
<b>Mechanische Daten</b>	
Abmessungen (BxHxT)	25,4 x 76 x 88 mm
Gewicht	150 g
<b>Umgebungsbedingungen</b>	
Betriebstemperatur	0 °C bis 60 °C
Lagertemperatur	-25 °C bis 70 °C
<b>Zertifizierungen</b>	
Zertifizierung nach UL508	ja