

PROT-M12 MS-PA-CHAIN

Artikelnummer: 1430899

<http://eshop.phoenixcontact.de/phoenix/treeViewClick.do?UID=1430899>Verschlusschraube M12 mit Befestigungsband, für nicht belegte
M12-Buchsen

Kaufmännische Daten

GTIN (EAN)	4046356332835
VPE	5 Stk.
Zolltarif	39269097
Produktschlüssel	02191
Katalogseitenangabe	Seite 139 (PC-2009)

Produkthinweise

WEEE/RoHS konform seit:
06.12.2007

<http://download.phoenixcontact.de>
Bitte beachten Sie, dass die hier angegebenen Daten dem Online-Katalog entnommen sind. Die vollständigen Informationen und Daten entnehmen Sie bitte der Anwenderdokumentation. Es gelten die Allgemeinen Nutzungsbedingungen für Internet-Downloads.

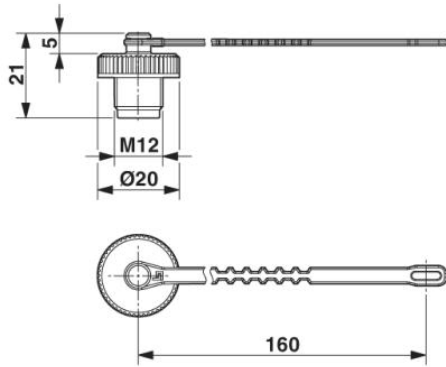
Technische Daten

Allgemeine Kennwerte

Schutzart	IP67
Material	PA 66 GF
Material Dichtung	NBR
Zusätzliche Materialangaben	PUR (Halteband)

Zeichnungen

Maßzeichnung



Adresse

PHOENIX CONTACT GmbH & Co. KG
Flachmarktstr. 8
32825 Blomberg, Germany
Tel +49 5235 3 00
Fax +49 5235 3 1200
<http://www.phoenixcontact.com>



© 2010 Phoenix Contact
Technische Änderungen vorbehalten