

PROT-MINMS-PA-CHAIN

Artikelnummer: 1430925

<http://eshop.phoenixcontact.de/phoenix/treeViewClick.do?UID=1430925>Verschlusschraube 7/8" aus Kunststoff mit Befestigungsband, für
7/8"-Buchsen

Kaufmännische Daten

| | |
|---------------------|---------------------|
| GTIN (EAN) | 4046356332811 |
| VPE | 10 Stk. |
| Zolltarif | 39269097 |
| Produktschlüssel | 02191 |
| Katalogseitenangabe | Seite 139 (PC-2009) |

Produkthinweise

WEEE/RoHS konform seit:
06.12.2007

<http://download.phoenixcontact.de>
Bitte beachten Sie, dass die hier angegebenen Daten dem Online-Katalog entnommen sind. Die vollständigen Informationen und Daten entnehmen Sie bitte der Anwenderdokumentation. Es gelten die Allgemeinen Nutzungsbedingungen für Internet-Downloads.

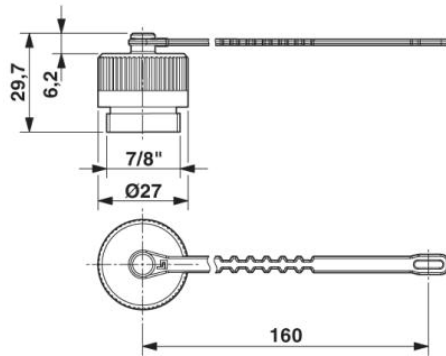
Technische Daten

Allgemeine Kennwerte

| | |
|-----------------------------|-----------------|
| Schutzart | IP67 |
| Material | PA 66 GF |
| Zusätzliche Materialangaben | PUR (Halteband) |

Zeichnungen

Maßzeichnung



Adresse

PHOENIX CONTACT GmbH & Co. KG
Flachmarktstr. 8
32825 Blomberg, Germany
Tel +49 5235 3 00
Fax +49 5235 3 1200
<http://www.phoenixcontact.com>



© 2010 Phoenix Contact
Technische Änderungen vorbehalten