

SAC-5P-MS/ 3,0-PUR/AD-2L SCO

Artikelnummer: 1435069

<http://eshop.phoenixcontact.de/phoenix/treeViewClick.do?UID=1435069>

Sensor-/Aktor-Kabel, 5-polig, PUR, halogenfrei, schwarz RAL 9005,
Stecker gerade M12-SPEEDCON, A-kodiert, auf Ventilstecker A
(Druckschalter), mit 2 LEDs, Kabellänge: 3 m

Kaufmännische Daten

GTIN (EAN)	4046356413435
VPE	1 Stk.
Zolltarif	85444290
Produktschlüssel	02113
Katalogseitenangabe	Seite 106 (PC-2009)

ProdukthinweiseWEEE/RoHS konform seit:
08.01.2009

<http://download.phoenixcontact.de>
Bitte beachten Sie, dass die
hier angegebenen Daten dem
Online-Katalog entnommen sind.
Die vollständigen Informationen
und Daten entnehmen Sie bitte
der Anwenderdokumentation.
Es gelten die Allgemeinen
Nutzungsbedingungen für Internet-
Downloads.

Technische Daten**Allgemeine Daten**

Bemessungsstrom bei 40 °C	4 A
Bemessungsspannung	24 V
Polzahl	5

Durchgangswiderstand	≤ 5 mΩ
Isolationswiderstand	≥ 100 MΩ
Kabellänge	3 m
Umgebungstemperatur (Betrieb)	-25 °C ... 90 °C (Stecker/Buchse) -20 °C ... 85 °C (Ventilstecker)

Allgemeine Kennwerte

Kodierung	A - Standard
Überspannungskategorie	II
Verschmutzungsgrad	3
Schutzart	IP65/IP67
Material Kontakt	CuSn
Material Kontaktoberfläche	Ni/Au
Material Kontaktträger	TPU GF
Material Griffkörper	TPU
Material Kontakt	CuSn
Material Kontaktoberfläche	Sn
Material Kontakteinsatz Ventilstecker	PA 6
Material Gehäuse Ventilstecker	TPU
Material Rändel	Zinkdruckguss, vernickelt
Material Dichtung	TPU (Dichtung angespritzt)
Statusanzeige	2 LEDs

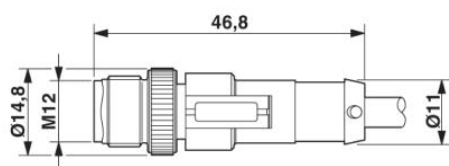
Kennwerte Leitung

Kabeltyp	PUR halogenfrei schwarz
Kabeltyp (Kurzzeichen)	PUR
Kabelkurzzeichen	Li9Y11Y-HF
Leiterquerschnitt	0,5 mm ²
AWG Signalleitung	20
Leiteraufbau Signalleitung	28x 0,15 mm
Aderdurchmesser inkl. Isolierung	1,5 mm ±0,05 mm
Kabelaußendurchmesser	5,30 mm
Aderfarben	schwarz 1, schwarz 2, schwarz 3, schwarz 4, grün/gelb
Außenmantel, Farbe	schwarzgrau RAL 7021
Isolationswiderstand	≥ 20 MΩ*km
Leiterwiderstand	≤ 39 Ω/km

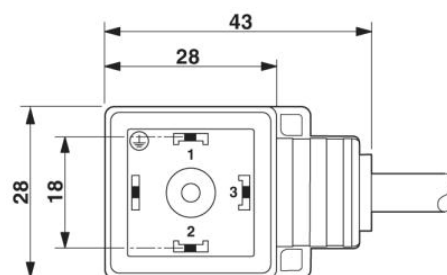
Nennspannung Leitung	300 V
Prüfspannung Leitung	1200 V
Gesamtverseilung	5 Adern längsverseilt
Außenmantel, Material	PUR
Material Aderisolation	PP
Material Leiter	blanke Cu-Litze
Kleinster Biegeradius, fest verlegt	26,5 mm
Anzahl der Biegezyklen	4000000
Biegeradius	45 mm
Verfahrweg	10 m
Verfahrgeschwindigkeit	3 m/s
Beschleunigung	10 m/s ²
Umgebungstemperatur (Betrieb)	-40 °C ... 80 °C (Kabel, feste Verlegung) -20 °C ... 80 °C (Kabel, bewegliche Verlegung)
Besondere Eigenschaften	schleppkettentauglich silikonfrei Frei von lackbenetzungstörenden Substanzen
Flammwidrigkeit	nach UL-Style 20549
Halogenfreiheit	nach DIN VDE 0472 Teil 815
Ölbeständigkeit	nach DIN EN 60811-2-1
Sonstige Beständigkeit	gut beständig gegen Säuren, Laugen und Lösemittel hydrolyse- und mikrobebeständig

Zeichnungen

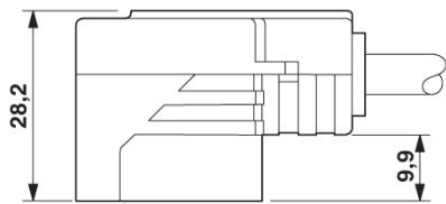
Maßzeichnung



Stecker M12-SPEEDCON, gerade

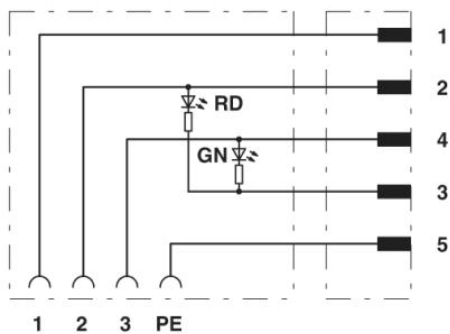


Ventilstecker, Bauform AD



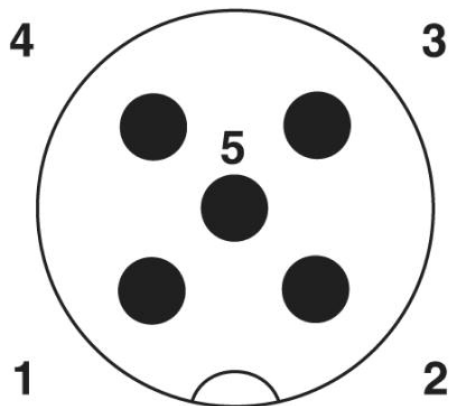
Ventilstecker, Bauform AD, Seitenansicht

Schaltplan

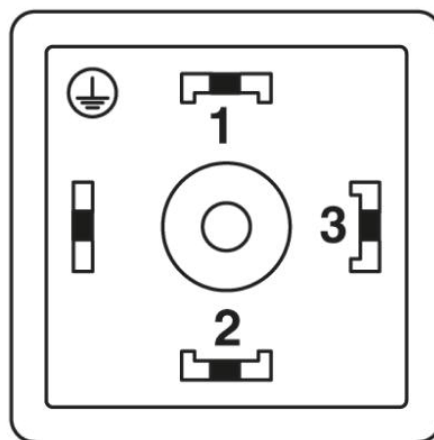


Kontaktbelegung des M12-Steckers und des Ventilsteckers

Schemazeichnung



Polbild Stecker M12, 5-polig, A-kodiert, Ansicht Stiftseite



Polbild Ventilstecker, Bauform AD

Adresse

PHOENIX CONTACT GmbH & Co. KG
Flachmarktstr. 8
32825 Blomberg, Germany
Tel +49 5235 3 00
Fax +49 5235 3 1200
<http://www.phoenixcontact.com>



© 2010 Phoenix Contact
Technische Änderungen vorbehalten