

# SACC-DSIV-MS-8CON-L90 SCO

Artikelnummer: 1436961

<http://eshop.phoenixcontact.de/phoenix/treeViewClick.do?UID=1436961>

Sensor-/Aktor-Einbausteckverbinder, Stecker, 8-polig, M12-SPEEDCON, A-kodiert, Hinterwand-/Schraubmontage mit M12 Gewinde, verdrehgeschützt, mit gewinkeltem Lötanschluss

## Kaufmännische Daten

GTIN (EAN)	4046356438537
VPE	10 Stk.
Zolltarif	85366990
Produktschlüssel	02125
Katalogseitenangabe	Seite 30 (PC-2009)

## Produkthinweise

WEEE/RoHS konform seit:  
12.02.2009



<http://download.phoenixcontact.de>  
Bitte beachten Sie, dass die hier angegebenen Daten dem Online-Katalog entnommen sind. Die vollständigen Informationen und Daten entnehmen Sie bitte der Anwenderdokumentation. Es gelten die Allgemeinen Nutzungsbedingungen für Internet-Downloads.

## Technische Daten

### Allgemeine Daten

Bemessungsstrom bei 40 °C	2 A
Bemessungsspannung	30 V
Polzahl	8

Durchgangswiderstand	$\leq 3 \text{ m}\Omega$
Isolationswiderstand	$\geq 100 \text{ M}\Omega$
Umgebungstemperatur (Betrieb)	-25 °C ... 85 °C (Stecker/Buchse)

#### Allgemeine Kennwerte

Kodierung	A - Standard
Überspannungskategorie	II
Verschmutzungsgrad	3
Schutzart	IP67
Material Kontakt	CuZn
Material Kontaktoberfläche	Au
Material Kontaktträger	PA 66
Material Rändel	Zinkdruckguss, vernickelt
Material Dichtung	NBR
Montageart	Hinterwandmontage M12 x 1 mit Flachmutter
Anschlussart	Lötstifte
Statusanzeige	nein

#### Approbationen



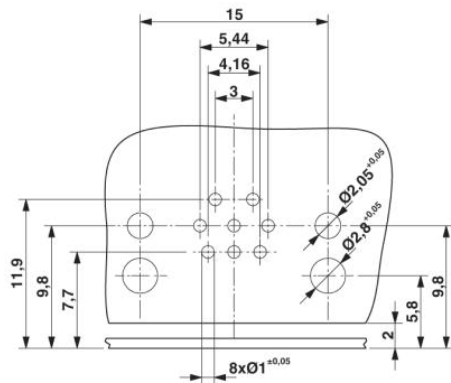
Approbationen UL

#### UL

Nennspannung $U_N$	30 V
Nennstrom $I_N$	2 A
AWG/kcmil	26-20

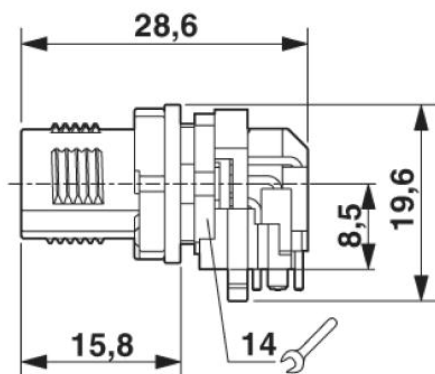
## Zeichnungen

### Bohrplan/Lötpadgeometrie

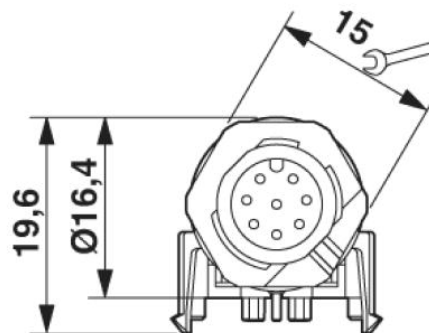


Bohrplan

### Maßzeichnung



M12-Einbausteckverbinder, Stecker,  
Seitenansicht

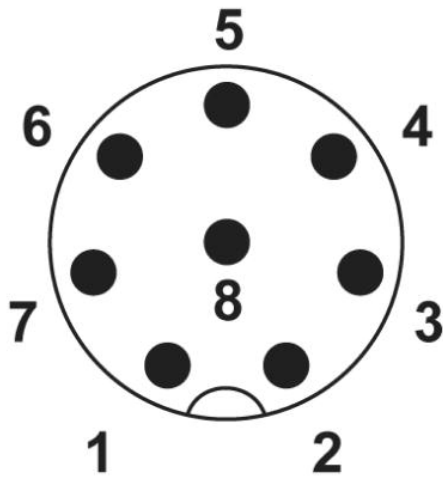


M12-Einbausteckverbinder, Stecker,  
Vorderansicht



Schemazeichnung

Polbild Stecker M12, 8-polig, A-kodiert, Ansicht Stiftseite



**Adresse**

PHOENIX CONTACT GmbH & Co. KG  
Flachmarktstr. 8  
32825 Blomberg, Germany  
Tel +49 5235 3 00  
Fax +49 5235 3 1200  
<http://www.phoenixcontact.com>



© 2010 Phoenix Contact  
Technische Änderungen vorbehalten