

# SACC-EC-M12MS-8CON-PG9/0,5

Artikelnummer: 1513787

<http://eshop.phoenixcontact.de/phoenix/treeViewClick.do?UID=1513787>

Sensor-/Aktor-Einbaustecker, 8-polig, M12, A-kodiert, Vorderwand-/Schraubmontage mit PG9 Gewinde, positionierbar, mit 0,5 m TPE-Litze, 8 x 0,25mm<sup>2</sup>

## Kaufmännische Daten

GTIN (EAN)	4017918914677
VPE	1 Stk.
Zolltarif	85444290
Produktschlüssel	02125
Katalogseitenangabe	Seite 25 (PC-2009)

## Produkthinweise

WEEE/RoHS konform seit:  
29.05.2006



<http://download.phoenixcontact.de>  
Bitte beachten Sie, dass die hier angegebenen Daten dem Online-Katalog entnommen sind. Die vollständigen Informationen und Daten entnehmen Sie bitte der Anwenderdokumentation. Es gelten die Allgemeinen Nutzungsbedingungen für Internet-Downloads.

## Technische Daten

### Allgemeine Daten

Bemessungsstrom bei 40 °C	2 A
Bemessungsspannung	30 V
Polzahl	8

Durchgangswiderstand	$\leq 3 \text{ m}\Omega$
Isolationswiderstand	$\geq 100 \text{ M}\Omega$
Kabellänge	0,5 m
Umgebungstemperatur (Betrieb)	-25 °C ... 85 °C (Stecker/Buchse)

#### Allgemeine Kennwerte

Kodierung	A - Standard
Überspannungskategorie	II
Verschmutzungsgrad	3
Schutzart	IP67
Material Kontakt	CuZn
Material Kontaktoberfläche	Au
Material Kontaktträger	PA66 GF
Material Rändel	Zinkdruckguss, vernickelt
Material Dichtung	NBR
Montageart	Vorderwandmontage Pg9 mit Kontermutter
Anschlussart	Einzellitzen
Statusanzeige	nein

#### Kennwerte Leitung

Kabeltyp	TPE-Litze
Leiterquerschnitt	0,25 mm <sup>2</sup>
AWG Signalleitung	24
Leiteraufbau Signalleitung	14x 0,15 mm
Aderdurchmesser inkl. Isolierung	1,15 mm $\pm$ 0,07 mm
Wandstärke Isolierung	0,21 mm
Aderfarben	braun, blau, weiß, grau, rosa, grün, gelb, rot
Isolationswiderstand	$\geq 20 \text{ M}\Omega \cdot \text{km}$
Leiterwiderstand	$\leq 80 \text{ m}\Omega/\text{m}$
Nennspannung Leitung	300 V
Prüfspannung Leitung	2000 V AC
Material Aderisolation	TPE
Material Leiter	verzinnete Cu-Litze
Umgebungstemperatur (Betrieb)	-25 °C ... 90 °C (Kabel, feste Verlegung)

## Approbationen



Approbationen

UL

### UL

Nennspannung $U_N$	30 V
Nennstrom $I_N$	2 A
AWG/kcmil	26-20

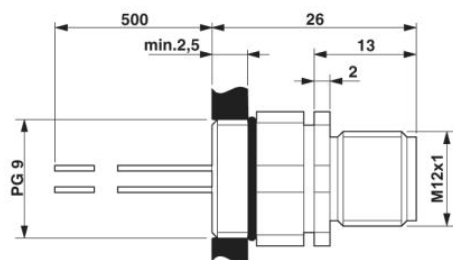
## Zubehör

Artikel	Bezeichnung	Beschreibung
1504084	SACC-E-MU-PG9	Flachmutter mit Pg9-Gewinde

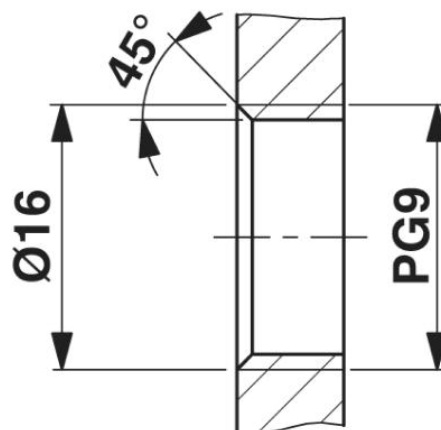
### Montage

## Zeichnungen

### Maßzeichnung

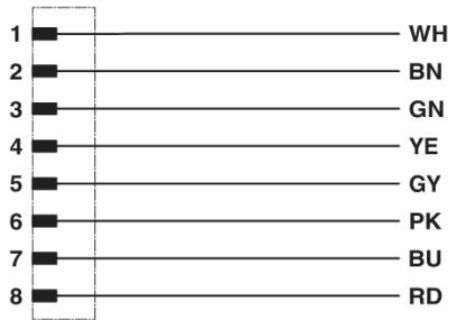


M12-Einbaustecker, positionierbar



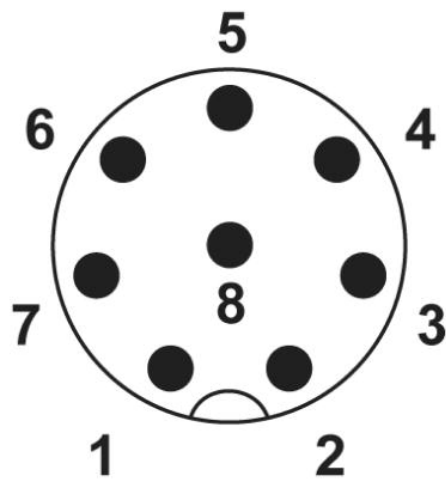
Gehäuseausschnitt für Pg9-Befestigungsgewinde, Montagewand mit Gewinde

Schaltplan



Kontaktbelegung des M12-Stecker und der M12-Buchse

Schemazeichnung



Polbild Stecker M12, 8-polig, Ansicht Stiftseite

**Adresse**

PHOENIX CONTACT GmbH & Co. KG  
Flachmarktstr. 8  
32825 Blomberg, Germany  
Tel +49 5235 3 00  
Fax +49 5235 3 1200  
<http://www.phoenixcontact.com>



© 2010 Phoenix Contact  
Technische Änderungen vorbehalten