

## SACB-8/16-C SCO

Artikelnummer: 1516894

<http://eshop.phoenixcontact.de/phoenix/treeViewClick.do?UID=1516894>

Sensor-/Aktor-Box, M12-SPEEDCON-Buchse, 8 Steckplätze,  
5-polig, doppelt belegt, Statusanzeige: nein, universal;  
Stammleitungsanschluss: steckbarer Schraubanschluss 180°,  
Schirmung: nein

### Kaufmännische Daten

GTIN (EAN)	4017918967628
VPE	1 Stk.
Zolltarif	85366990
Produktschlüssel	02100
Katalogseitenangabe	Seite 116 (PC-2009)

### Produkthinweise

WEEE/RoHS konform seit:  
13.11.2006



<http://download.phoenixcontact.de>  
Bitte beachten Sie, dass die  
hier angegebenen Daten dem  
Online-Katalog entnommen sind.  
Die vollständigen Informationen  
und Daten entnehmen Sie bitte  
der Anwenderdokumentation.  
Es gelten die Allgemeinen  
Nutzungsbedingungen für Internet-  
Downloads.

### Technische Daten

#### Allgemeine Daten

Bemessungsspannung	120 V
Betriebsspannung maximal $U_{max}$	135 V
Strombelastbarkeit je E/A-Signal	2 A
Strombelastbarkeit je Steckplatz	4 A
Bemessungsstrom gesamt	10 A
	2x 8 A (bei Potenzialtrennung)

Polzahl	5
Anzahl der Steckplätze	8
Schutzart	IP65/IP67/IP69K
Brennbarkeitsklasse nach UL 94	V0
Umgebungstemperatur (Betrieb)	-30 °C ... 80 °C
Anschlussart Sensor/Aktor	M12-SPEEDCON-Buchse

#### **Stammleitungsdaten/-anschlussdaten**

Anschlussart	steckbarer Schraubanschluss
Leiterquerschnitt min (Signal)	0,14 mm <sup>2</sup>
Leiterquerschnitt max (Signal)	1,5 mm <sup>2</sup>
Leiterquerschnitt AWG min (Signal)	26
Leiterquerschnitt AWG max (Signal)	16
Leiterquerschnitt min (Energie)	0,14 mm <sup>2</sup>
Leiterquerschnitt max (Energie)	1,5 mm <sup>2</sup>
Leiterquerschnitt AWG min (Energie)	26
Leiterquerschnitt AWG max (Energie)	16
Leitungsaußendurchmesser min	7 mm
Leitungsaußendurchmesser max	12 mm
Abisolierlänge	7 mm
Anzugdrehmoment-Deckelschraube	0,35 Nm
Anzugdrehmoment-Überwurfmutter	2,5 Nm
Anzugdrehmoment Steckplatz Sensor-/Aktor-Leitung	0,4 Nm
Anzugdrehmoment-Verschlusschraube	0,4 Nm

#### **Materialangaben**

Material Gehäuse	PBT
Material Vergussmasse	PUR
Material Kontakt	Cu-Legierung
Material Kontaktoberfläche	vergoldet
Material Kontaktträger	PA
Material Kontakt Stammkabelseite	Cu-Legierung
Material Kontaktoberfläche Stammkabelseite	vergoldet
Material Kontaktträger Stammkabelseite	PA 66 V0
Material Gewindehülse	Zink-Druckguss
Material Gewindehülseoberfläche	vernickelt

Material O-Ring	NBR
<b>Anschlussbelegung</b>	
Steckplatz/Pol = Aderfarbe oder Anschluss	1 / 4 (A) = 1 / 4
	1 / 2 (B) = 1 / 2
	2 / 4 (A) = 2 / 4
	2 / 2 (B) = 2 / 2
	3 / 4 (A) = 3 / 4
	3 / 2 (B) = 3 / 2
	4 / 4 (A) = 4 / 4
	4 / 2 (B) = 4 / 2
	5 / 4 (A) = 5 / 4
	5 / 2 (B) = 5 / 2
	6 / 4 (A) = 6 / 4
	6 / 2 (B) = 6 / 2
	7 / 4 (A) = 7 / 4
	7 / 2 (B) = 7 / 2
	8 / 4 (A) = 8 / 4
	8 / 2 (B) = 8 / 2
	1-8 / 1 (+ 120 V) = U <sub>N</sub>
	1-8 / 3 (0 V) = 0 V
	1-8 / 5 (PE) = PE

**Approbationen**



Approbationen CUL, UL

**CUL**

Nennspannung U <sub>N</sub>	120 V
Nennstrom I <sub>N</sub>	3 A

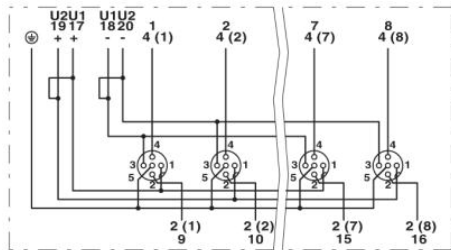
**UL**

Nennspannung U <sub>N</sub>	120 V
Nennstrom I <sub>N</sub>	3 A

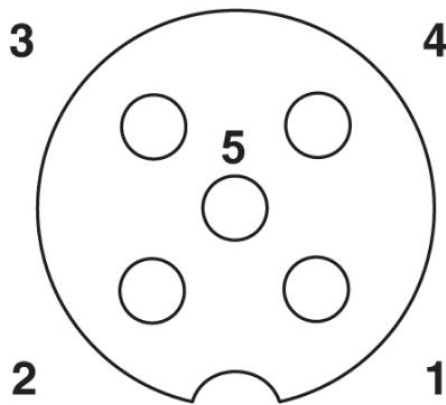
<b>Zubehör</b>		
Artikel	Bezeichnung	Beschreibung
<b>Allgemein</b>		
1559893	SACB-16X0,5/ 3X1,0-200,0 PUR	Stammleitung für Sensor-/Aktor-Boxen, mit PE-Leiter, ungeschirmt, Material PUR/PVC, 19-polig, 16 x 0,50 mm <sup>2</sup> und 3 x 1,00 mm <sup>2</sup> , Länge: 200 m auf Trommel
1503373	SACB-16X0,5/ 3X1,0-50,0 PUR	Stammleitung für Sensor-/Aktor-Boxen, mit PE-Leiter, ungeschirmt, Material PUR/PVC, 19-polig, 16 x 0,50 mm <sup>2</sup> und 3 x 1,00 mm <sup>2</sup> , Länge: 50 m
1430938	SACB-16X0,5/ 3X1,0-50,0 VPUR	Stammleitung für Sensor-/Aktor-Boxen, mit PE-Leiter, ungeschirmt, Material PUR/PP, 19-polig, 16 x 0,50 mm <sup>2</sup> und 3 x 1,00 mm <sup>2</sup> , Länge: 50 m
<b>Anschlusshaube</b>		
1516713	SACB-C-H180 8/16 SCO	Anschlusshaube mit integriertem Steckverbinder, für M12 Sensor-/Aktor-Boxen mit Metallgewinde und steckbaren Schraubanschluss, für 4, 6 oder 8 Steckplätze
<b>Markierung</b>		
0804963	SS-ZB 17,5 WH	Schützschild-Zackband unbedruckt: 5-teilig, zum Einrasten in Geräte und Bauteile mit spezieller Schildchenaufnahme, beschriftbar mit B-STIFT, CMS-System oder Etikett BMKT 17,5 x 8 mm, Schriftfeldgröße: 17,5 x 8 mm, Farbe: weiß
<b>Schutz- und Verschlusselemente</b>		
1553129	PROT-MS SCO	Verschlusschraube M12 mit SPEEDCON-Schnellverriegelung für nicht belegte M12-Buchsen der Sensor-/Aktor-Kabel, Boxen und Einbausteckverbinder
<b>Werkzeug</b>		
1208432	SAC BIT M12-D15	Steckaufsatz zur Montage von Sensor-/Aktor-Kabeln mit M12-Steckverbinder und für M12-Steckverbinder mit QUICKCON-Schnellanschlusstechnik, für 4 mm Sechskantantrieb
1208445	SACC BIT M12-D20	Steckaufsatz zur Montage von freikonfektionierbaren SACC M12-Steckverbindern, außer M12-Steckverbinder mit QUICKON-Schnellanschlusstechnik, für 4 mm Sechskantantrieb
1206450	SZK PZ1	Schraubendreher, passend für Kreuzschlitzschrauben Pozidriv/ Supadriv Größe: 1
1208429	TSD 04 SAC	Drehmomentschraubendreher, mit voreingestelltem Drehmoment von 0,4 Nm und 4 mm Sechskantantrieb für M12-Steckverbinder

**Zeichnungen**

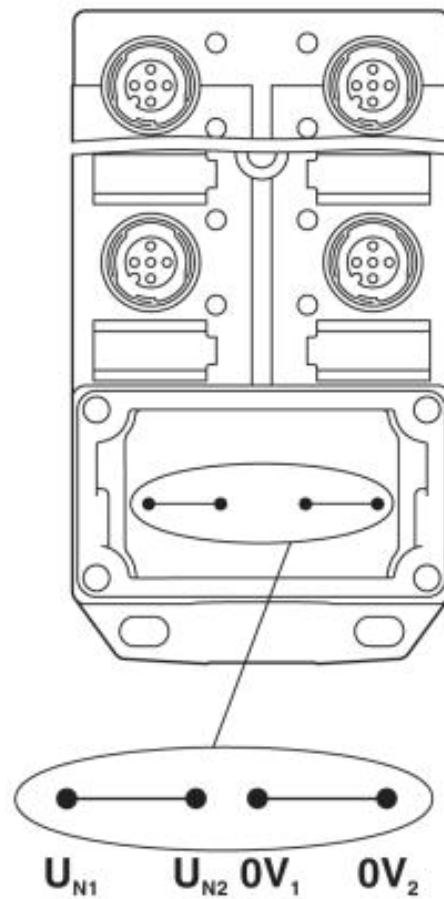
Schaltplan



Schemazeichnung

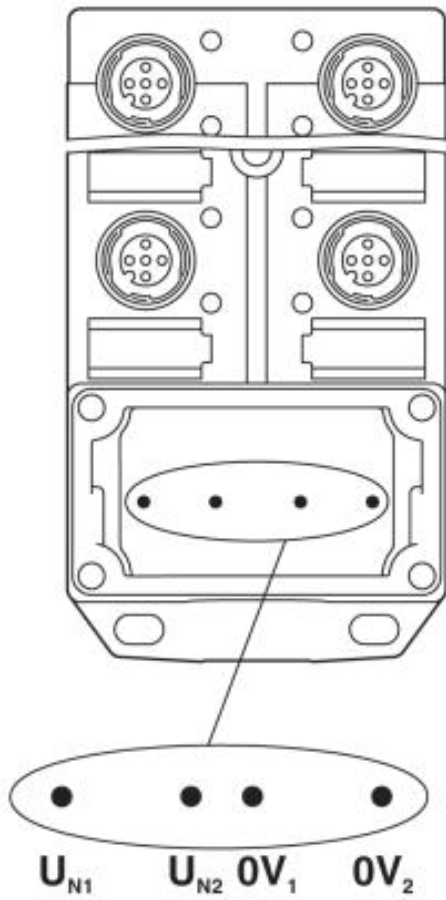


M12-Steckplatz Buchse, 5-polig



Potenzial  $U_{N1}$  und  $U_{N2}$  gebrückt

Potenzial getrennt



**Adresse**

PHOENIX CONTACT GmbH & Co. KG  
Flachmarktstr. 8  
32825 Blomberg, Germany  
Tel +49 5235 3 00  
Fax +49 5235 3 1200  
<http://www.phoenixcontact.com>



© 2010 Phoenix Contact  
Technische Änderungen vorbehalten