

SAC-4P- 1,5-PUR/M 8FR SH

Artikelnummer: 1521960

<http://eshop.phoenixcontact.de/phoenix/treeViewClick.do?UID=1521960>

Sensor-/Aktor-Kabel, 4-polig, PUR, halogenfrei, schwarzgrau RAL 7021, geschirmt, freies Leitungsende, auf Buchse gewinkelt M8, Kabellänge: 1,5 m

Kaufmännische Daten

GTIN (EAN)	4017918968915
VPE	1 Stk.
Zolltarif	85444290
Produktschlüssel	02117
Katalogseitenangabe	Seite 85 (PC-2009)

Produkthinweise

WEEE/RoHS konform seit:
12.04.2007



<http://download.phoenixcontact.de>
Bitte beachten Sie, dass die hier angegebenen Daten dem Online-Katalog entnommen sind. Die vollständigen Informationen und Daten entnehmen Sie bitte der Anwenderdokumentation. Es gelten die Allgemeinen Nutzungsbedingungen für Internet-Downloads.

Technische Daten

Allgemeine Daten

Bemessungsstrom bei 40 °C	4 A
Bemessungsspannung	30 V
Polzahl	4

Durchgangswiderstand	≤ 5 mΩ
Isolationswiderstand	≥ 100 MΩ
Kabellänge	1,5 m
Abmantellänge des freien Leitungsendes	50 mm

Allgemeine Kennwerte

Kodierung	A - Standard
Überspannungskategorie	II
Verschmutzungsgrad	3
Schutzart	IP65/IP67/IP69K
Material Kontakt	CuSn
Material Kontaktoberfläche	Ni/Au
Material Kontaktträger	TPU GF
Material Griffkörper	TPU, schwer entflammbar, selbstverlöschend
Material Rändel	Zinkdruckguss, vernickelt
Material Dichtung	NBR
Statusanzeige	nein

Kennwerte Leitung

Kabeltyp	PUR halogenfrei schwarz geschirmt
Kabeltyp (Kurzzeichen)	PUR
Leiterquerschnitt	0,25 mm ²
AWG Signalleitung	24
Leiteraufbau Signalleitung	32x 0,10 mm
Aderdurchmesser inkl. Isolierung	1,17 mm ±0,02 mm
Kabelaußendurchmesser	5,00 mm
Aderfarben	braun, weiß, blau, schwarz
Außenmantel, Farbe	schwarzgrau RAL 7021
Außenmantel, Material	PUR
Material Leiter	blanke Cu-Litze
Kabelgewicht	36 kg/km
Kleinster Biegeradius, fest verlegt	50 mm
Kleinster Biegeradius, beweglich verlegt	50 mm
Anzahl der Biegezyklen	4000000
Biegeradius	50 mm
Verfahrweg	10 m

Verfahrgeschwindigkeit	3 m/s
Beschleunigung	10 m/s ²
Umgebungstemperatur (Betrieb)	-40 °C ... 80 °C (Kabel, feste Verlegung) -5 °C ... 80 °C (Kabel, bewegliche Verlegung)
Besondere Eigenschaften	schleppkettentauglich silikonfrei Frei von lackbenetzungsstörenden Substanzen
Flammwidrigkeit	nach UL-Style 20549
Halogenfreiheit	nach DIN VDE 0472 Teil 815
Ölbeständigkeit	nach DIN EN 60811-2-1
Sonstige Beständigkeit	gut beständig gegen Säuren, Laugen und Lösemittel hydrolyse- und mikrobebeständig

Approbationen

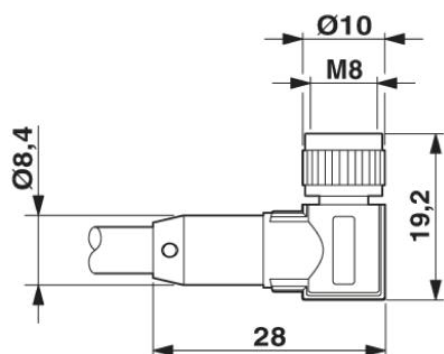


Approbationen

CUL Listed, UL Listed

Zeichnungen

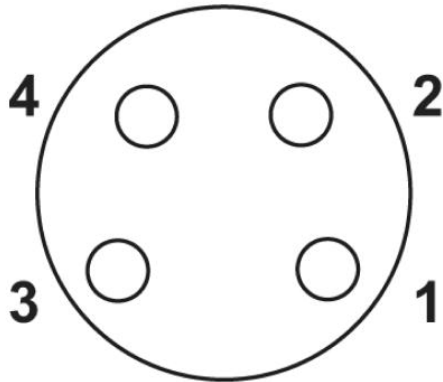
Maßzeichnung



Buchse M8 x 1, gewinkelt, geschirmt

Schemazeichnung

Polbild Buchse M8, 4-polig



Adresse

PHOENIX CONTACT GmbH & Co. KG
Flachmarktstr. 8
32825 Blomberg, Germany
Tel +49 5235 3 00
Fax +49 5235 3 1200
<http://www.phoenixcontact.com>



© 2010 Phoenix Contact
Technische Änderungen vorbehalten