

## SAC-8P-10,0-PUR/M12FR

Artikelnummer: 1522655

<http://eshop.phoenixcontact.de/phoenix/treeViewClick.do?UID=1522655>

Sensor-/Aktor-Kabel, 8-polig, PUR, halogenfrei, schwarzgrau RAL 7021, freies Leitungsende, auf Buchse gewinkelt M12, A-kodiert, Kabellänge: 10 m

### Kaufmännische Daten

GTIN (EAN)	4017918957483
Hinweis	Auftragsgebundene Fertigung
VPE	1 Stk.
Zolltarif	85444290
Produktschlüssel	02118
Katalogseitenangabe	Seite 93 (PC-2009)

### Produkthinweise

WEEE/RoHS konform seit:  
25.09.2006



<http://download.phoenixcontact.de>  
Bitte beachten Sie, dass die hier angegebenen Daten dem Online-Katalog entnommen sind. Die vollständigen Informationen und Daten entnehmen Sie bitte der Anwenderdokumentation. Es gelten die Allgemeinen Nutzungsbedingungen für Internet-Downloads.

### Technische Daten

#### Allgemeine Daten

Bemessungsstrom bei 40 °C	2 A
Bemessungsspannung	30 V
Polzahl	8

Durchgangswiderstand	≤ 5 mΩ
Isolationswiderstand	≥ 100 MΩ
Kabellänge	10 m
Abmantellänge des freien Leitungsendes	50 mm
Umgebungstemperatur (Betrieb)	-25 °C ... 90 °C (Stecker/Buchse)

#### Allgemeine Kennwerte

Kodierung	A - Standard
Überspannungskategorie	II
Verschmutzungsgrad	3
Schutzart	IP65/IP68/IP69K
Steckzyklen	≥ 100
Material Kontakt	CuZn
Material Kontaktoberfläche	Ni/Au
Material Kontaktträger	TPU GF
Material Griffkörper	TPU, schwer entflammbar, selbstverlöschend
Material Rändel	Zinkdruckguss, vernickelt
Material Dichtung	NBR
Statusanzeige	nein

#### Kennwerte Leitung

Kabeltyp	PUR halogenfrei schwarz
Kabeltyp (Kurzzeichen)	PUR
Kabelkurzzeichen	LI9Y11Y
Leiterquerschnitt	0,25 mm <sup>2</sup>
AWG Signalleitung	24
Leiteraufbau Signalleitung	32x 0,10 mm
Aderdurchmesser inkl. Isolierung	1,17 mm ±0,02 mm
Wandstärke Isolierung	≥ 0,21 mm (Aderisolation) ca. 0,8 mm (Außenmantel)
Kabelaußendurchmesser	5,9 mm ±0,15 mm
Aderfarben	braun, blau, weiß, grau, rosa, rot, gelb, grün
Außenmantel, Farbe	schwarzgrau RAL 7021
Isolationswiderstand	≥ 100 MΩ*km (bei 20 °C)
Leiterwiderstand	max. 78 Ω/km (bei 20 °C)
Nennspannung Leitung	≤ 300 V

Prüfspannung Leitung	≥ 3000 V
Gesamtverseilung	8 Adern um Füller zur Seele
Außenmantel, Material	PUR
Material Füller	PE
Material Aderisolation	PP
Material Leiter	blanke Cu-Litze
Kabelgewicht	46 kg/km
Kleinster Biegeradius, fest verlegt	59 mm
Kleinster Biegeradius, beweglich verlegt	59 mm
Anzahl der Biegezyklen	4000000
Biegeradius	59 mm
Verfahrweg	10 m
Verfahrgeschwindigkeit	3 m/s
Beschleunigung	10 m/s <sup>2</sup>
Besondere Eigenschaften	schleppkettentauglich silikonfrei Frei von lackbenetzungsstörenden Substanzen
Flammwidrigkeit	nach UL-Style 20549
Halogenfreiheit	nach DIN VDE 0472 Teil 815
Ölbeständigkeit	nach DIN EN 60811-2-1
Sonstige Beständigkeit	gut beständig gegen Säuren, Laugen und Lösemittel hydrolyse- und mikrobienbeständig

## Approbationen

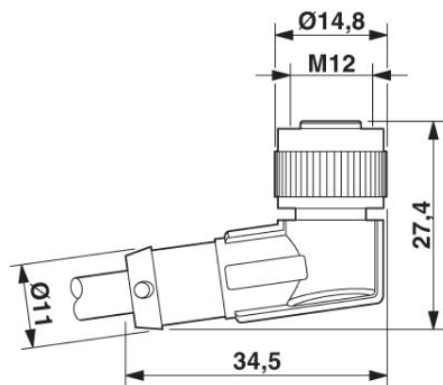


Approbationen

CUL Listed, UL Listed

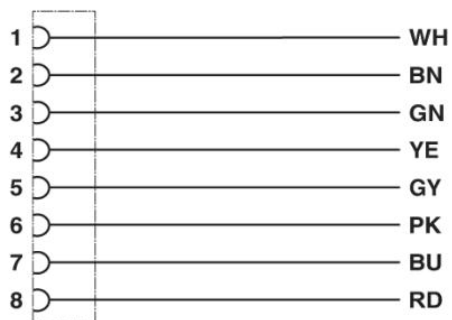
## Zeichnungen

### Maßzeichnung



Buchse M12 x 1, gewinkelt

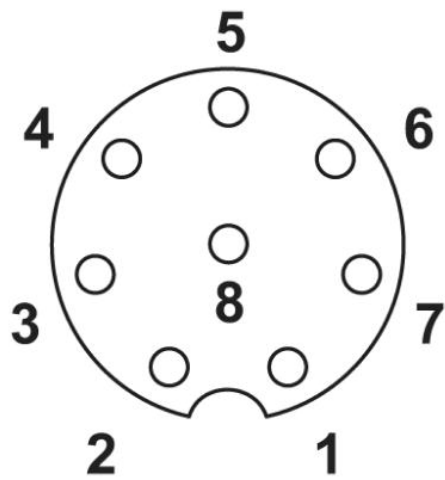
### Schaltplan



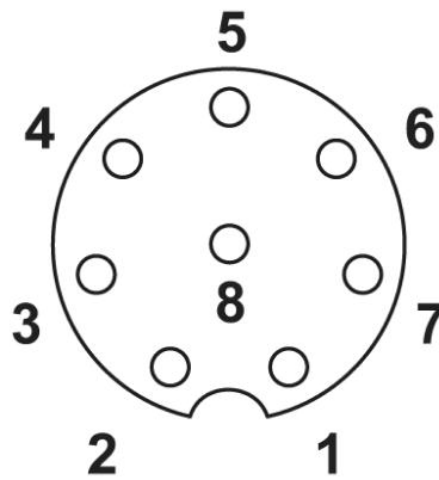
Kontaktbelegung der M12-Buchse

Schemazeichnung

---



Polbild Buchse M12, 8-polig, A-kodiert,  
Ansicht Buchsenseite



Polbild Buchse M12, 8-polig, A-kodiert,  
Ansicht Buchsenseite

**Adresse**

PHOENIX CONTACT GmbH & Co. KG  
Flachmarktstr. 8  
32825 Blomberg, Germany  
Tel +49 5235 3 00  
Fax +49 5235 3 1200  
<http://www.phoenixcontact.com>



© 2010 Phoenix Contact  
Technische Änderungen vorbehalten