

SAC-8P-M12MR/10,0-PUR SH

Artikelnummer: 1522846

<http://eshop.phoenixcontact.de/phoenix/treeViewClick.do?UID=1522846>

Sensor-/Aktor-Kabel, 8-polig, PUR, halogenfrei, schwarzgrau
RAL 7021, geschirmt, Stecker gewinkelt M12, A-kodiert, auf freies
Leitungsende, Kabellänge: 10 m

Kaufmännische Daten

| | |
|---------------------|-----------------------------|
| GTIN (EAN) | 4017918957636 |
| Hinweis | Auftragsgebundene Fertigung |
| VPE | 1 Stk. |
| Zolltarif | 85444290 |
| Produktschlüssel | 02117 |
| Katalogseitenangabe | Seite 95 (PC-2009) |

Produkthinweise

WEEE/RoHS konform seit:
03.06.2008



<http://download.phoenixcontact.de>
Bitte beachten Sie, dass die
hier angegebenen Daten dem
Online-Katalog entnommen sind.
Die vollständigen Informationen
und Daten entnehmen Sie bitte
der Anwenderdokumentation.
Es gelten die Allgemeinen
Nutzungsbedingungen für Internet-
Downloads.

Technische Daten

Allgemeine Daten

| | |
|---------------------------|------|
| Bemessungsstrom bei 40 °C | 2 A |
| Bemessungsspannung | 30 V |
| Polzahl | 8 |

| | |
|--|----------------------------|
| Durchgangswiderstand | $\leq 5 \text{ m}\Omega$ |
| Isolationswiderstand | $\geq 100 \text{ M}\Omega$ |
| Kabellänge | 10 m |
| Abmantellänge des freien Leitungsendes | 50 mm |

Allgemeine Kennwerte

| | |
|----------------------------|--|
| Kodierung | A - Standard |
| Überspannungskategorie | II |
| Verschmutzungsgrad | 3 |
| Schutzart | IP65/IP67/IP69K |
| Steckzyklen | ≥ 100 |
| Material Kontakt | CuZn |
| Material Kontaktoberfläche | Ni/Au |
| Material Kontaktträger | TPU GF |
| Material Griffkörper | TPU, schwer entflammbar, selbstverlöschend |
| Material Rändel | Zinkdruckguss, vernickelt |
| Statusanzeige | nein |

Kennwerte Leitung

| | |
|----------------------------------|--|
| Kabeltyp | PUR halogenfrei schwarz |
| Kabeltyp (Kurzzeichen) | PUR |
| Kabelkurzzeichen | Li9YVI-C-VI-11Y |
| Leiterquerschnitt | 0,25 mm ² |
| AWG Signalleitung | 24 |
| Leiteraufbau Signalleitung | 32x 0,10 mm |
| Aderdurchmesser inkl. Isolierung | 1,17 mm \pm 0,02 mm |
| Wandstärke Isolierung | $\geq 0,21 \text{ mm}$ (Aderisolation) ca. 0,6 mm (Außenmantel) |
| Kabelaußendurchmesser | 5,9 mm \pm 0,15 mm |
| Aderfarben | braun, weiß, grün, gelb, grau, rosa, blau, rot |
| Außenmantel, Farbe | schwarzgrau RAL 7021 |
| Isolationswiderstand | $\geq 100 \text{ M}\Omega \cdot \text{km}$ (bei 20 °C) |
| Leiterwiderstand | max. 78 Ω/km (bei 20 °C) |
| Nennspannung Leitung | $\leq 300 \text{ V}$ |
| Prüfspannung Leitung | $\geq 3000 \text{ V}$ |
| Gesamtverseilung | 8 Adern um Füller zur Seele |

| | |
|--|--|
| Schirmung | Geflecht aus verzinnnten Kupferdrähten |
| Optische Schirmbedeckung | 85 % |
| Außenmantel, Material | PUR |
| Material Füller | PE |
| Material Aderisolation | PP |
| Material Leiter | blanke Cu-Litze |
| Kabelgewicht | 54 kg/km |
| Kleinster Biegeradius, fest verlegt | 59 mm |
| Kleinster Biegeradius, beweglich verlegt | 59 mm |
| Anzahl der Biegezyklen | 4000000 |
| Biegeradius | 59 mm |
| Verfahrweg | 10 m |
| Verfahrgeschwindigkeit | 3 m/s |
| Beschleunigung | 10 m/s ² |
| Umgebungstemperatur (Betrieb) | -40 °C ... 80 °C (Kabel, feste Verlegung) -5 °C ... 80 °C (Kabel, bewegliche Verlegung) |
| Besondere Eigenschaften | schleppkettentauglich silikonfrei Frei von lackbenetzungsstörenden Substanzen |
| Flammwidrigkeit | nach UL-Style 20549 |
| Halogenfreiheit | nach DIN VDE 0472 Teil 815 |
| Ölbeständigkeit | nach DIN EN 60811-2-1 |
| Sonstige Beständigkeit | gut beständig gegen Säuren, Laugen und Lösemittel hydrolyse- und mikrobienbeständig |

Approbationen



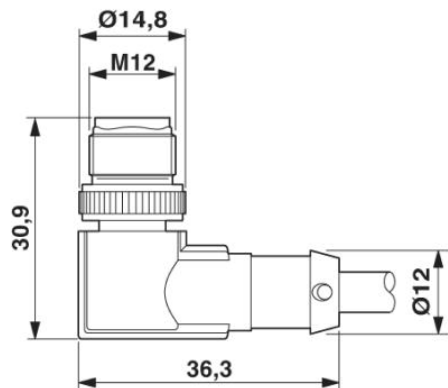
Approbationen

CUL Listed, UL Listed

Zeichnungen

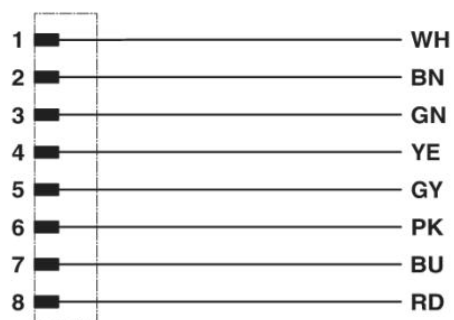
Maßzeichnung

Stecker M12 x 1, gewinkelt, geschirmt



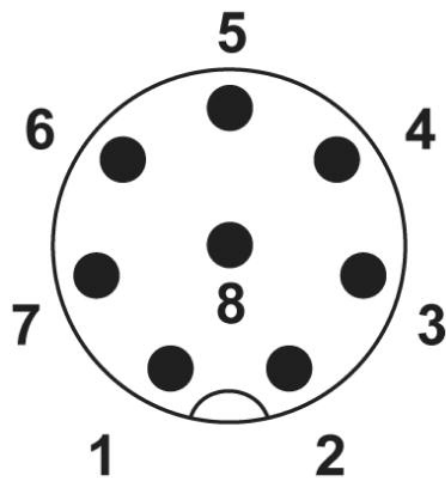
Schaltplan

Kontaktbelegung des M12-Steckers



Schemazeichnung

Polbild Stecker M12, 8-polig, Ansicht Stiftseite



Adresse

PHOENIX CONTACT GmbH & Co. KG
Flachsmarktstr. 8
32825 Blomberg, Germany
Tel +49 5235 3 00
Fax +49 5235 3 1200
<http://www.phoenixcontact.com>



© 2010 Phoenix Contact
Technische Änderungen vorbehalten