

SAC-8P-M12MS/ 3,0-PUR/M12FR SH

Artikelnummer: 1523049

<http://eshop.phoenixcontact.de/phoenix/treeViewClick.do?UID=1523049>

Sensor-/Aktor-Kabel, 8-polig, PUR, halogenfrei, schwarzgrau RAL 7021, geschirmt, Stecker gerade M12, A-kodiert, auf Buchse gewinkelt M12, A-kodiert, Kabellänge: 3 m

Kaufmännische Daten

GTIN (EAN)	4017918957797
Hinweis	Auftragsgebundene Fertigung
VPE	1 Stk.
Zolltarif	85444290
Produktschlüssel	02117
Katalogseitenangabe	Seite 95 (PC-2009)

Produkthinweise

WEEE/RoHS konform seit:
08.11.2006



<http://download.phoenixcontact.de>
Bitte beachten Sie, dass die hier angegebenen Daten dem Online-Katalog entnommen sind. Die vollständigen Informationen und Daten entnehmen Sie bitte der Anwenderdokumentation. Es gelten die Allgemeinen Nutzungsbedingungen für Internet-Downloads.

Technische Daten

Allgemeine Daten

Bemessungsstrom bei 40 °C	2 A
Bemessungsspannung	30 V
Polzahl	8

Durchgangswiderstand	$\leq 5 \text{ m}\Omega$
Isolationswiderstand	$\geq 100 \text{ M}\Omega$
Kabellänge	3 m

Allgemeine Kennwerte

Kodierung	A - Standard
Überspannungskategorie	II
Verschmutzungsgrad	3
Schutzart	IP65/IP67/IP69K
Steckzyklen	≥ 100
Material Kontakt	CuZn
Material Kontaktoberfläche	Ni/Au
Material Kontaktträger	TPU GF
Material Griffkörper	TPU, schwer entflammbar, selbstverlöschend
Material Rändel	Zinkdruckguss, vernickelt
Material Dichtung	NBR
Statusanzeige	nein

Kennwerte Leitung

Kabeltyp	PUR halogenfrei schwarz
Kabeltyp (Kurzzeichen)	PUR
Kabelkurzzeichen	Li9YVI-C-VI-11Y
Leiterquerschnitt	0,25 mm ²
AWG Signalleitung	24
Leiteraufbau Signalleitung	32x 0,10 mm
Aderdurchmesser inkl. Isolierung	1,17 mm \pm 0,02 mm
Wandstärke Isolierung	$\geq 0,21 \text{ mm}$ (Aderisolation) ca. 0,6 mm (Außenmantel)
Kabelaußendurchmesser	5,9 mm \pm 0,15 mm
Aderfarben	braun, weiß, grün, gelb, grau, rosa, blau, rot
Außenmantel, Farbe	schwarzgrau RAL 7021
Isolationswiderstand	$\geq 100 \text{ M}\Omega \cdot \text{km}$ (bei 20 °C)
Leiterwiderstand	max. 78 Ω/km (bei 20 °C)
Nennspannung Leitung	$\leq 300 \text{ V}$
Prüfspannung Leitung	$\geq 3000 \text{ V}$
Gesamtverseilung	8 Adern um Füller zur Seele

Schirmung	Geflecht aus verzinnnten Kupferdrähten
Optische Schirmbedeckung	85 %
Außenmantel, Material	PUR
Material Füller	PE
Material Aderisolation	PP
Material Leiter	blanke Cu-Litze
Kabelgewicht	54 kg/km
Kleinster Biegeradius, fest verlegt	59 mm
Kleinster Biegeradius, beweglich verlegt	59 mm
Anzahl der Biegezyklen	4000000
Biegeradius	59 mm
Verfahrweg	10 m
Verfahrgeschwindigkeit	3 m/s
Beschleunigung	10 m/s ²
Umgebungstemperatur (Betrieb)	-40 °C ... 80 °C (Kabel, feste Verlegung) -5 °C ... 80 °C (Kabel, bewegliche Verlegung)
Besondere Eigenschaften	schleppkettentauglich silikonfrei Frei von lackbenetzungsstörenden Substanzen
Flammwidrigkeit	nach UL-Style 20549
Halogenfreiheit	nach DIN VDE 0472 Teil 815
Ölbeständigkeit	nach DIN EN 60811-2-1
Sonstige Beständigkeit	gut beständig gegen Säuren, Laugen und Lösemittel hydrolyse- und mikrobienbeständig

Approbationen

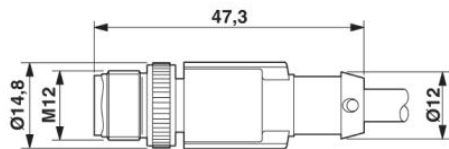


Approbationen

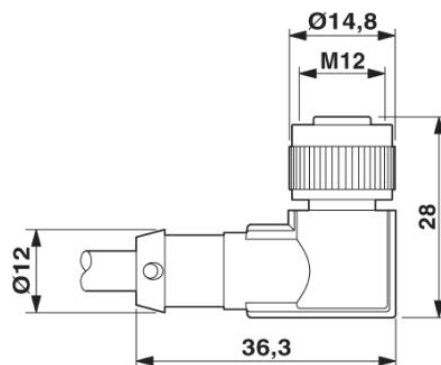
CUL Listed, UL Listed

Zeichnungen

Maßzeichnung

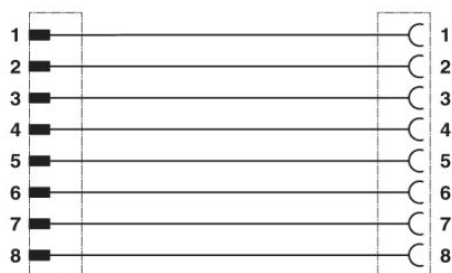


Stecker M12 x 1, gerade, geschirmt



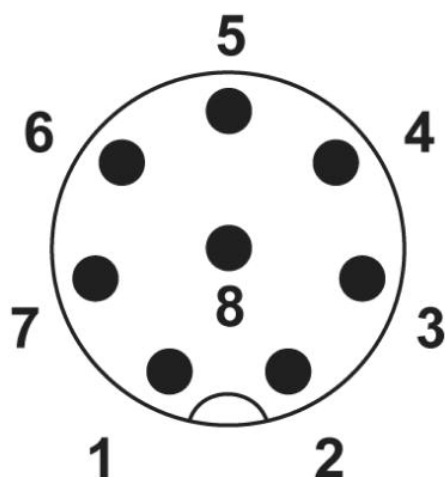
Buchse M12 x 1, gewinkelt, geschirmt

Schaltplan

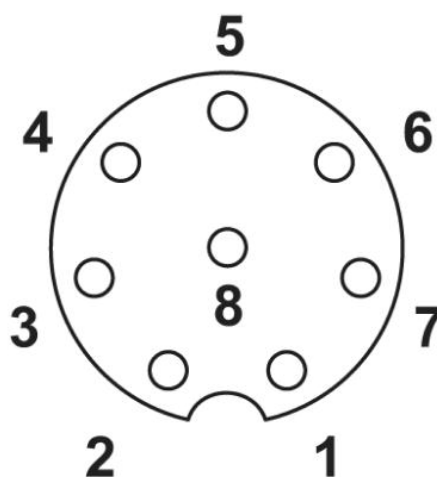


Kontaktbelegung des M12-Stecker und der M12-Buchse

Schemazeichnung



Polbild Stecker M12, 8-polig, Ansicht
Stiftseite



Polbild Buchse M12, 8-polig, A-kodiert,
Ansicht Buchsenseite

Adresse

PHOENIX CONTACT GmbH & Co. KG
Flachmarktstr. 8
32825 Blomberg, Germany
Tel +49 5235 3 00
Fax +49 5235 3 1200
<http://www.phoenixcontact.com>



© 2010 Phoenix Contact
Technische Änderungen vorbehalten