

SACCEC-M12FS-5CON-M16/ 0,5-920

Artikelnummer: 1525678

<http://eshop.phoenixcontact.de/phoenix/treeViewClick.do?UID=1525678>

Bus-System-Einbaubuchse, DeviceNet/CANopen, 5-polig, M12, geschirmt, A-kodiert, Vorderwand-/Schraubmontage mit M16-Gewinde, positionierbar, mit 0,5 m Buskabel, 2 x 0,2 mm²; 2 x 0,32 mm²

CANopen

DeviceNet™

**Kaufmännische Daten**

GTIN (EAN)	4046356022415
VPE	1 Stk.
Zolltarif	85444290
Produktschlüssel	02125
Katalogseitenangabe	Seite 281 (PC-2009)

Produkthinweise

WEEE/RoHS konform seit:
10.03.2006



<http://download.phoenixcontact.de>
Bitte beachten Sie, dass die hier angegebenen Daten dem Online-Katalog entnommen sind. Die vollständigen Informationen und Daten entnehmen Sie bitte der Anwenderdokumentation. Es gelten die Allgemeinen Nutzungsbedingungen für Internet-Downloads.

Technische Daten**Allgemeine Daten**

Bemessungsstrom bei 40 °C	4 A
Bemessungsspannung	60 V
Polzahl	5

Durchgangswiderstand	≤ 3 mΩ
Isolationswiderstand	≥ 10 Ω
Kabellänge	0,5 m
Umgebungstemperatur (Betrieb)	-25 °C ... 80 °C (Stecker/Buchse)

Allgemeine Kennwerte

Kodierung	A - Standard
Überspannungskategorie	II
Verschmutzungsgrad	3
Schutzart	IP67
Material Kontakt	CuZn
Material Kontaktoberfläche	Ni/Au
Material Kontaktträger	PA 66
Material Rändel	Messing, vernickelt
Material Dichtung	NBR
Montageart	Vorderwandmontage M16 x 1,5 mit Kontermutter
Anschlussart	CAN Bus/DeviceNet
Statusanzeige	nein
Prüfspannung	2500 V

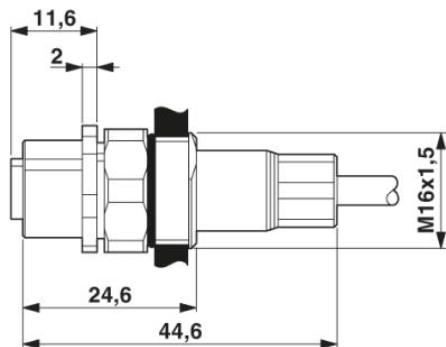
Kennwerte Leitung

Kabeltyp	CAN Bus/DeviceNet
Kabeltyp (Kurzzeichen)	920
Leiterquerschnitt	0,2 mm ² (Signalleitung)
	0,32 mm ² (Spannungsversorgung)
	0,32 mm ² (Beilaufleitung)
AWG Signalleitung	24
Leiteraufbau Signalleitung	19x 0,12 mm
AWG Spannungsversorgung	22
Leiteraufbau Spannungsversorgung	19x 0,15 mm
Aderdurchmesser inkl. Isolierung	2,05 mm ±0,1 mm (Signalleitung)
	1,4 mm ±0,05 mm (Spannungsversorgung)
Kabelaußendurchmesser	6,70 mm
Aderfarben	rot-schwarz, blau-weiß
Außenmantel, Farbe	violett RAL 4001

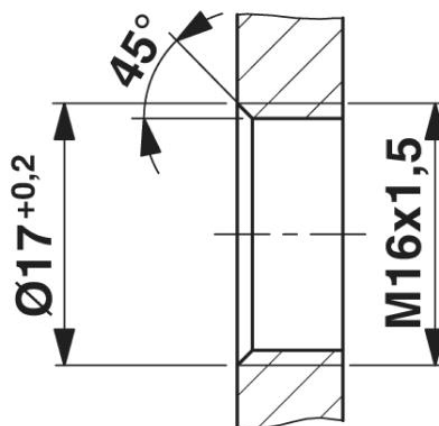
Isolationswiderstand	$\geq 5 \text{ G}\Omega \cdot \text{km}$ (Signalleitung)
	$\geq 100 \text{ M}\Omega \cdot \text{km}$ (Spannungsversorgung)
Leiterwiderstand	$\leq 78,4 \text{ }\Omega/\text{km}$ (Signalleitung)
	$\geq 51,6 \text{ }\Omega/\text{km}$ (Spannungsversorgung)
Betriebskapazität	39,3 pF (Signalleitung, Ader-Ader)
	78,7 pF (Signalleitung, Ader-Schirm)
Nennspannung Leitung	30 V (Signalleitung)
	300 V (Spannungsversorgung)
Prüfspannung Leitung	1500 V (Signalleitung)
	2000 V (Spannungsversorgung)
Paarverseilung	2 Adern zum Paar
Art der Paarschirmung	Alu-kaschierte Polyesterfolie
Gesamtverseilung	2 Paare um eine Beilaufzitze in der Mitte zur Seele
Schirmung	Geflecht aus verzinnnten Kupferdrähten
Optische Schirmbedeckung	70 %
Außenmantel, Material	PUR
Material Aderisolation	PE (Spannungsversorgung)
	geschäumtes PE (Signalleitung)
Material Leiter	verzinnnte Cu-Litze
Kleinster Biegeradius, fest verlegt	67 mm
Kleinster Biegeradius, beweglich verlegt	67 mm
Anzahl der Biegezyklen	5000000
Biegeradius	67 mm
Verfahrweg	10 m
Verfahrgeschwindigkeit	3 m/s
Beschleunigung	7 m/s ²
Umgebungstemperatur (Betrieb)	-40 °C ... 80 °C (Kabel, feste Verlegung)
	-20 °C ... 75 °C (Kabel, bewegliche Verlegung)
Halogenfreiheit	nach IEC 60754-1/2

Zeichnungen

Maßzeichnung

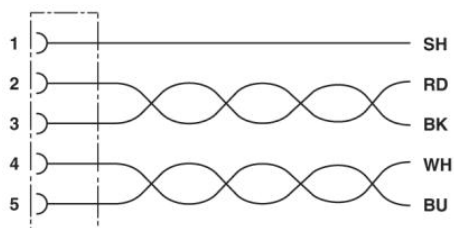


M12-Einbaubuchse, positionierbar



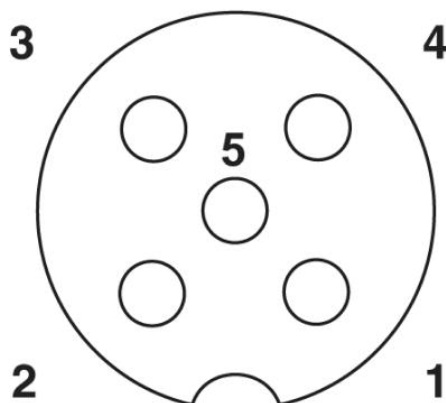
Gehäuseausschnitt für M16-Befestigungsgewinde, Montagewand mit Gewinde

Schaltplan



Kontaktbelegung der M12-Buchse

Schemazeichnung



Polbild Buchse M12, 5-polig, A-kodiert, Ansicht Buchsenseite

Adresse

PHOENIX CONTACT GmbH & Co. KG
Flachmarktstr. 8
32825 Blomberg, Germany
Tel +49 5235 3 00
Fax +49 5235 3 1200
<http://www.phoenixcontact.com>



© 2010 Phoenix Contact
Technische Änderungen vorbehalten