

SACC-DSI-MS-5CON-PG 9/0,5 SCO

Artikelnummer: 1542703

<http://eshop.phoenixcontact.de/phoenix/treeViewClick.do?UID=1542703>

Sensor-/Aktor-Einbaustecker, 5-polig, M12-SPEEDCON, A-kodiert, Hinterwand-/Schraubmontage mit Pg9-Gewinde, mit 0,5 m TPE-Litze, 5 x 0,34 mm²

Kaufmännische Daten

GTIN (EAN)	4046356097710
VPE	1 Stk.
Zolltarif	85444290
Produktschlüssel	02125
Katalogseitenangabe	Seite 27 (PC-2009)

Produkthinweise

WEEE/RoHS konform seit:
01.05.2006



<http://download.phoenixcontact.de>
Bitte beachten Sie, dass die hier angegebenen Daten dem Online-Katalog entnommen sind. Die vollständigen Informationen und Daten entnehmen Sie bitte der Anwenderdokumentation. Es gelten die Allgemeinen Nutzungsbedingungen für Internet-Downloads.

Technische Daten

Allgemeine Daten

Bemessungsstrom bei 40 °C	4 A
Bemessungsspannung	60 V
Polzahl	5

Durchgangswiderstand	≤ 3 mΩ
Isolationswiderstand	≥ 100 MΩ
Kabellänge	0,5 m
Umgebungstemperatur (Betrieb)	-25 °C ... 85 °C (Stecker/Buchse)

Allgemeine Kennwerte

Kodierung	A - Standard
Überspannungskategorie	II
Verschmutzungsgrad	3
Schutzart	IP67
Material Kontakt	CuZn
Material Kontaktoberfläche	Au
Material Kontaktträger	PA 66
Material Rändel	Zinkdruckguss, vernickelt
Material Dichtung	NBR
Montageart	Hinterwandmontage Pg9 mit Flachmutter
Anschlussart	Einzellitzen
Statusanzeige	nein

Kennwerte Leitung

Kabeltyp	TPE-Litze
Leiterquerschnitt	0,34 mm ²
AWG Signalleitung	22
Leiteraufbau Signalleitung	7x 0,25 mm
Aderdurchmesser inkl. Isolierung	1,2 mm ±0,07 mm
Wandstärke Isolierung	0,21 mm
Aderfarben	schwarz, braun, blau, weiß, grau
Isolationswiderstand	≥ 20 MΩ*km
Leiterwiderstand	≤ 57,6 mΩ/m
Nennspannung Leitung	300 V
Prüfspannung Leitung	2000 V AC
Material Aderisolation	TPE
Material Leiter	verzinnte Cu-Litze
Umgebungstemperatur (Betrieb)	-25 °C ... 90 °C (Kabel, feste Verlegung)

Approbationen



Approbationen

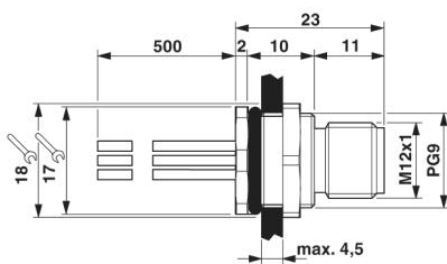
UL

UL

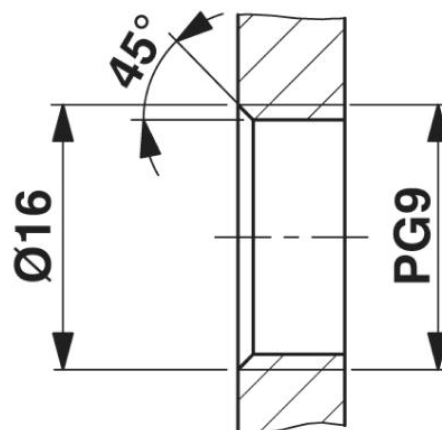
Nennspannung U_N	60 V
Nennstrom I_N	4 A
AWG/kcmil	26-20

Zeichnungen

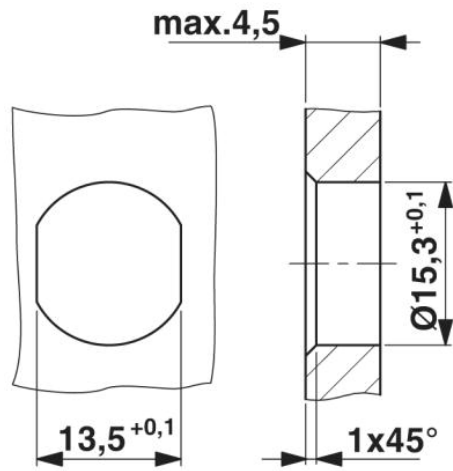
Maßzeichnung



M12-Einbaustecker

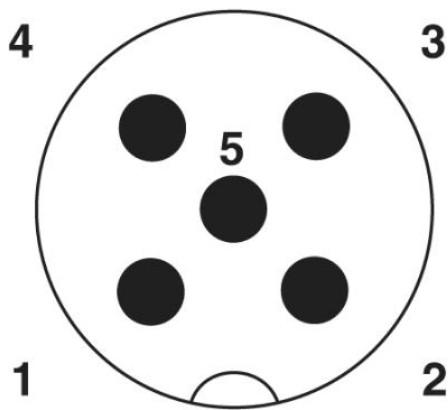


Gehäuseausschnitt für Pg9-
Befestigungsgewinde, Montagewand mit
Gewinde



Gehäuseausschnitt für Pg9-Befestigungsgewinde,
Montagewand mit Durchgangsbohrung (Alternativ mit Fläche
als Verdrehschutz)

Schemazeichnung



Polbild Stecker M12, 5-polig, A-kodiert, Ansicht Stiftseite

Adresse

PHOENIX CONTACT GmbH & Co. KG
Flachmarktstr. 8
32825 Blomberg, Germany
Tel +49 5235 3 00
Fax +49 5235 3 1200
<http://www.phoenixcontact.com>



© 2010 Phoenix Contact
Technische Änderungen vorbehalten