

**SACC-CI-M12FSD-4CON-L180-THR**

Artikelnummer: 1551451

<http://eshop.phoenixcontact.de/phoenix/treeViewClick.do?UID=1551451>

Bus-System-Einbaubuchse, ETHERNET, 4-polig, D-kodiert, mit  
geradem THR-Lötanschluss, nur Kontakteinsatz

**Kaufmännische Daten**

GTIN (EAN)	4046356153676
VPE	60 Stk.
Zolltarif	85366990
Produktschlüssel	02125
Katalogseitenangabe	Seite 33 (PC-2009)

**Produkthinweise**

WEEE/RoHS konform seit:  
13.04.2007



<http://download.phoenixcontact.de>  
Bitte beachten Sie, dass die  
hier angegebenen Daten dem  
Online-Katalog entnommen sind.  
Die vollständigen Informationen  
und Daten entnehmen Sie bitte  
der Anwenderdokumentation.  
Es gelten die Allgemeinen  
Nutzungsbedingungen für Internet-  
Downloads.

**Technische Daten****Allgemeine Daten**

Bemessungsstrom bei 40 °C	4 A
Bemessungsspannung	250 V
Polzahl	4
Durchgangswiderstand	≤ 3 mΩ

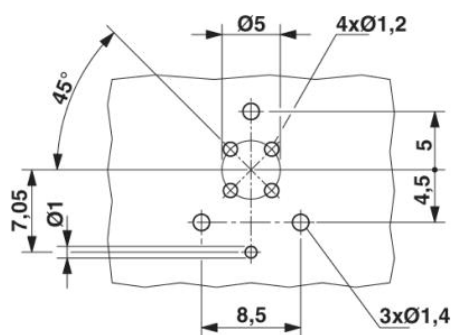
Isolationswiderstand	≥ 100 MΩ
Umgebungstemperatur (Betrieb)	-25 °C ... 85 °C (Stecker/Buchse)

### Allgemeine Kennwerte

Kodierung	D - Daten
Überspannungskategorie	II
Verschmutzungsgrad	3
Material Kontakt	CuZn
Material Kontaktoberfläche	Au
Material Kontaktträger	PA 66
Material Dichtung	FKM / EPDM
Montageart	Leiterplattenmontage
Anschlussart	THR-Lötanschluss
Statusanzeige	nein

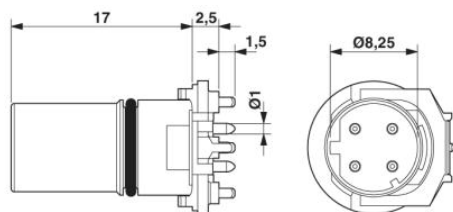
### Zeichnungen

#### Bohrplan/Lötpadgeometrie

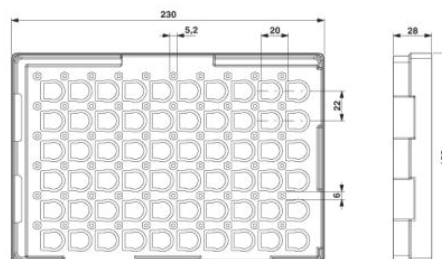


Bohrplan

#### Maßzeichnung



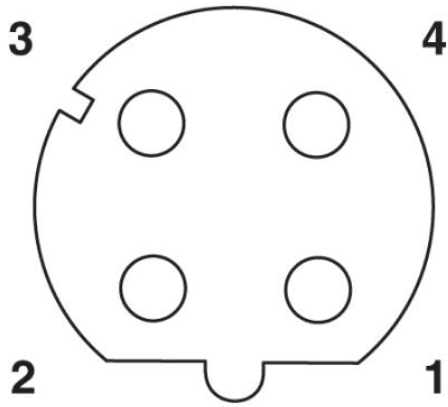
M12-Buchsen-Kontaktträger



THR-Tray Verpackung

Schemazeichnung

Polbild Buchse M12, 4-polig, D-kodiert, Ansicht Buchsenseite



**Adresse**

PHOENIX CONTACT GmbH & Co. KG  
Flachmarktstr. 8  
32825 Blomberg, Germany  
Tel +49 5235 3 00  
Fax +49 5235 3 1200  
<http://www.phoenixcontact.com>



© 2010 Phoenix Contact  
Technische Änderungen vorbehalten