

SACC-DSI-MS-8CON-M12/0,5 SCO

Artikelnummer: 1551914

<http://eshop.phoenixcontact.de/phoenix/treeViewClick.do?UID=1551914>

Sensor-/Aktor-Einbaustecker, 8-polig, M12-SPEEDCON, Hinterwand-/
Schraubmontage mit M12 Gewinde, mit 0,5 m TPE-Litze, 8 x 0,25 mm²

Kaufmännische Daten

GTIN (EAN)	4046356161978
VPE	1 Stk.
Zolltarif	85444290
Produktschlüssel	02125
Katalogseitenangabe	Seite 27 (PC-2009)

Produkthinweise

WEEE/RoHS konform seit:
13.04.2007



<http://download.phoenixcontact.de>
Bitte beachten Sie, dass die
hier angegebenen Daten dem
Online-Katalog entnommen sind.
Die vollständigen Informationen
und Daten entnehmen Sie bitte
der Anwenderdokumentation.
Es gelten die Allgemeinen
Nutzungsbedingungen für Internet-
Downloads.

Technische Daten

Allgemeine Daten

Bemessungsstrom bei 40 °C	2 A
Bemessungsspannung	30 V
Polzahl	8
Durchgangswiderstand	≤ 3 mΩ

Isolationswiderstand	≥ 100 MΩ
Kabellänge	0,5 m
Umgebungstemperatur (Betrieb)	-25 °C ... 85 °C (Stecker/Buchse)

Allgemeine Kennwerte

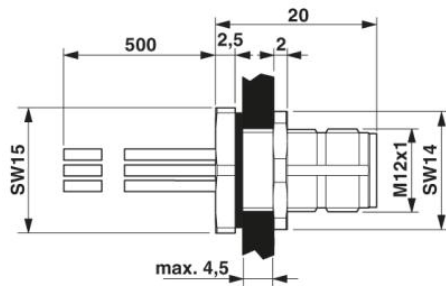
Kodierung	A - Standard
Überspannungskategorie	II
Verschmutzungsgrad	3
Schutzart	IP67
Material Kontakt	CuZn
Material Kontaktoberfläche	Au
Material Kontaktträger	PA 66
Material Rändel	Zinkdruckguss, vernickelt
Material Dichtung	NBR
Montageart	Hinterwandmontage M12 x 1 mit Flachmutter
Anschlussart	Einzellitzen
Statusanzeige	nein

Kennwerte Leitung

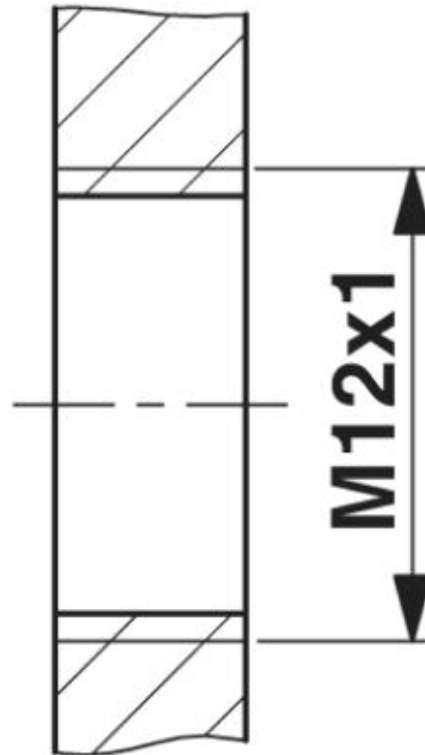
Kabeltyp	TPE-Litze
Leiterquerschnitt	0,25 mm ²
AWG Signalleitung	24
Leiteraufbau Signalleitung	14x 0,15 mm
Aderdurchmesser inkl. Isolierung	1,15 mm ±0,07 mm
Wandstärke Isolierung	0,21 mm
Aderfarben	braun, blau, weiß, grau, rosa, grün, gelb, rot
Isolationswiderstand	≥ 20 MΩ*km
Leiterwiderstand	≤ 80 mΩ/m
Nennspannung Leitung	300 V
Prüfspannung Leitung	2000 V AC
Material Aderisolation	TPE
Material Leiter	verzinnte Cu-Litze
Umgebungstemperatur (Betrieb)	-25 °C ... 90 °C (Kabel, feste Verlegung)

Zeichnungen

Maßzeichnung

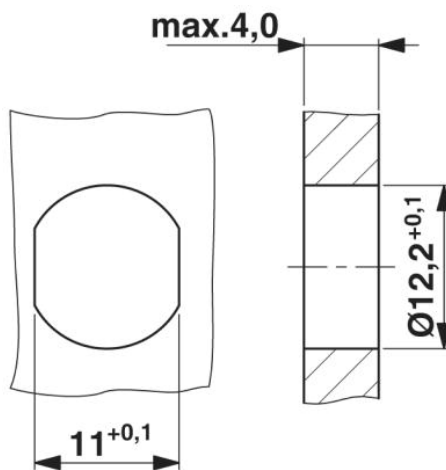


M12-Einbausteckverbinder

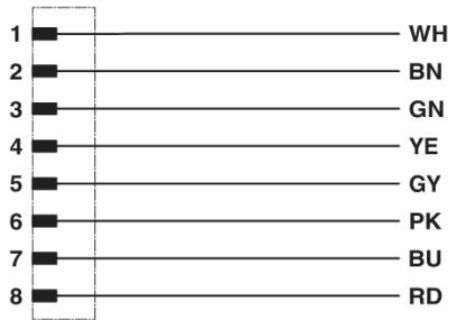


Gehäuseausschnitt für M12-Befestigungsgewinde, Montagewand mit Gewinde

Gehäuseausschnitt für M12-Befestigungsgewinde, Montagewand mit Durchgangsbohrung (Alternativ mit Fläche als Verdrehschutz)

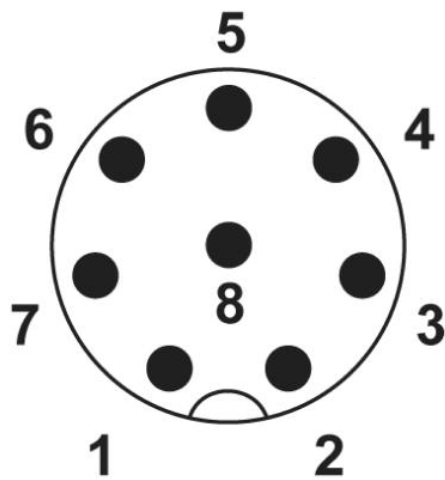


Schaltplan



Kontaktbelegung des M12-Stecker und der M12-Buchse

Schemazeichnung



Polbild Stecker M12, 8-polig, Ansicht Stiftseite

Adresse

PHOENIX CONTACT GmbH & Co. KG
Flachmarktstr. 8
32825 Blomberg, Germany
Tel +49 5235 3 00
Fax +49 5235 3 1200
<http://www.phoenixcontact.com>



© 2010 Phoenix Contact
Technische Änderungen vorbehalten