

## SAC-12P- 5,0-PVC/FR SCO

Artikelnummer: 1554924



<http://eshop.phoenixcontact.de/phoenix/treeViewClick.do?UID=1554924>

Sensor-/Aktor-Kabel, 12-polig, PVC, schwarz RAL 9005, freies Leitungsende, auf Buchse gewinkelt M12-SPEEDCON, A-kodiert, Kabellänge: 5 m

### Kaufmännische Daten

GTIN (EAN)	4046356176521
VPE	1 Stk.
Zolltarif	85444290
Produktschlüssel	02118
Katalogseitenangabe	Seite 96 (PC-2009)

### Produkthinweise

WEEE/RoHS konform seit:  
13.04.2007



<http://download.phoenixcontact.de>  
Bitte beachten Sie, dass die hier angegebenen Daten dem Online-Katalog entnommen sind. Die vollständigen Informationen und Daten entnehmen Sie bitte der Anwenderdokumentation. Es gelten die Allgemeinen Nutzungsbedingungen für Internet-Downloads.

### Technische Daten

#### Allgemeine Daten

Bemessungsstrom bei 40 °C	1,5 A
Bemessungsspannung	30 V
Polzahl	12

Durchgangswiderstand	$\leq 5 \text{ m}\Omega$
Isolationswiderstand	$\geq 100 \text{ M}\Omega$
Kabellänge	5 m
Abmantellänge des freien Leitungsendes	35 mm

#### Allgemeine Kennwerte

Kodierung	A - Standard
Überspannungskategorie	II
Verschmutzungsgrad	3
Schutzart	IP65/IP68/IP69K
Material Kontakt	CuZn
Material Kontaktoberfläche	Ni/Au
Material Kontaktträger	TPU GF
Material Griffkörper	TPU, schwer entflammbar, selbstverlöschend
Material Rändel	Zinkdruckguss, vernickelt
Material Dichtung	NBR
Statusanzeige	nein

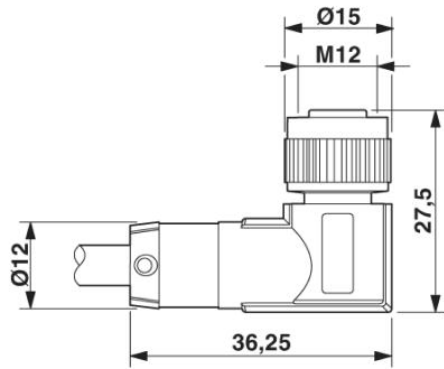
#### Kennwerte Leitung

Kabeltyp	PVC schwarz
Leiterquerschnitt	0,14 mm <sup>2</sup>
AWG Signalleitung	26
Leiteraufbau Signalleitung	18x 0,10 mm
Kabelaußendurchmesser	5,90 mm
Aderfarben	farbcodiert DIN 47100
Außenmantel, Farbe	schwarz RAL 9005
Leiterwiderstand	142 $\Omega$ /m
Gesamtverseilung	Adern in Lagen verseilt
Außenmantel, Material	PVC
Material Aderisolation	PVC
Material Leiter	blanke Cu-Litze
Kleinster Biegeradius, beweglich verlegt	88,5 mm

## Zeichnungen

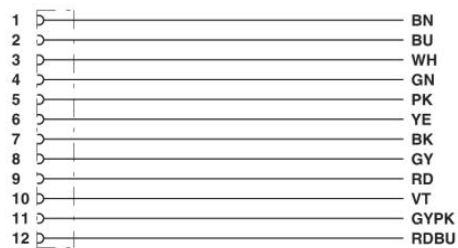
### Maßzeichnung

Buchse M12-SPEEDCON, gewinkelt



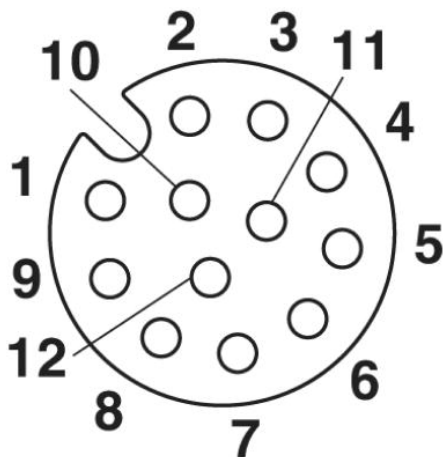
### Schaltplan

Kontaktbelegung der M12-Buchse



### Schemazeichnung

Polbild Buchse M12, 12-polig, Ansicht Buchsenseite



**Adresse**

PHOENIX CONTACT GmbH & Co. KG  
Flachmarktstr. 8  
32825 Blomberg, Germany  
Tel +49 5235 3 00  
Fax +49 5235 3 1200  
<http://www.phoenixcontact.com>



© 2010 Phoenix Contact  
Technische Änderungen vorbehalten