

HC-B 24-A-UT-PEL-M

Artikelnummer: 1648060

<http://eshop.phoenixcontact.de/phoenix/treeViewClick.do?UID=1648060>HEAVYCON Klemmenadapter, Stifteinsatz, Serie B24, 24-polig, PE-
Anschluss rechts, für die linke Schaltschrankwand, Schraubanschluss

Kaufmännische Daten

GTIN (EAN)	4017918969684
VPE	5 Stk.
Zolltarif	85366990
Produktschlüssel	02004
Katalogseitenangabe	Seite 467 (PC-2009)

Produkthinweise

WEEE/RoHS konform seit:
10.01.2008

<http://download.phoenixcontact.de>
Bitte beachten Sie, dass die hier angegebenen Daten dem Online-Katalog entnommen sind. Die vollständigen Informationen und Daten entnehmen Sie bitte der Anwenderdokumentation. Es gelten die Allgemeinen Nutzungsbedingungen für Internet-Downloads.

Technische Daten

Elektrische Kennwerte

Hinweis	Für HEAVYCON-ADVANCE-Anbauflansche und HEAVYCON-Anbaugehäuse der Bauform B24. Steckverbindungen dürfen nur last-/ spannungsfrei betätigt werden.
Polzahl	24
Anschluss gemäß Norm	IEC / EN

Bemessungsspannung (III/3)	500 V
Bemessungsstoßspannung	6 kV
Bemessungsstrom	16 A

Mechanische Kennwerte

Bauform	B24
Schraubengewinde	M3
Anschluss technik	Schraubanschluss
Anzugsdrehmoment	0,5 Nm ... 0,8 Nm
Abisolierlänge der Einzelader	12 mm
Anschlussquerschnitt	0,5 mm ² ... 2,5 mm ²
Anschlussquerschnitt AWG	20 ... 14

Allgemeine Kennwerte

Material Kontakt	Kupferlegierung
Material Kontaktoberfläche	Ag
Material Kontaktträger	PA
Verschmutzungsgrad	3
Überspannungskategorie	III
Brennbarkeitsklasse nach UL 94	V0
Anschluss gemäß Norm	IEC / EN
Umgebungstemperatur (Betrieb)	-40 °C ... 125 °C
Montagehinweis	Kodierung auch mittels Kodierprofil CP-HC (1686478). HC-B6../ HC-B10..für 2 Kodierprofile. HC-B16../ HC-B24..für 4 Kodierprofile.

Approbationen



Approbationen

CSA, CUL, UL

CSA

Nennspannung U_N	600 V
Nennstrom I_N	13 A
AWG/kcmil	22-14

CUL

Nennspannung U_N	600 V
Nennstrom I_N	13 A
AWG/kcmil	22-14

UL

Nennspannung U_N	600 V
Nennstrom I_N	13 A
AWG/kcmil	22-14

Zubehör

Artikel	Bezeichnung	Beschreibung
Allgemein		
1644326	HC-B-3PE	PE-Vervielfacher, für 3 PE-Anschlüsse, für HC-B (ausser HC-B..E..ZZ) / HC-BB / HC-DD / HC-D40 / HC-D64 Kontakteinsätze
1604997	HC-B-PES	PE- Schraube, für Kontakteinsätze HC-B / HC-BB / HC-DD / HC-D40 / HC-D64
1772722	HC-CB	Codierbolzen, ermöglicht unverwechselbares Stecken von bis zu sechs Steckverbindern gleicher Polzahl
1676860	HC-CBU	Codierbuchse zur Kodierung von bis zu 16 Steckverbindern
1676857	HC-CST	Codierstift zur Kodierung von bis zu 16 Steckverbindern

Montage

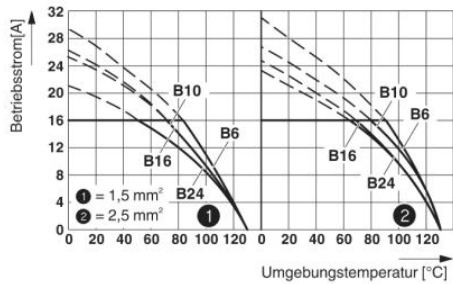
1775240	HC-KA-FE	Fußelement, zur Montage auf Tragschiene NS 32, Tragschiene NS 35/7.5 oder Tragschiene NS 35/15, zwischen Basis- und Seitenelement steckbar
1660083	HC-VSH	Verriegelungsschraubhülse, zur festen Verbindung von Kontakteinsätzen und schienenmontablen Klemmenadaptern

Stecker/Adapter

1686478	CP-HC	Kodierprofil, 4-teilig, zum Einschieben in Kodier-Nuten
---------	-------	---

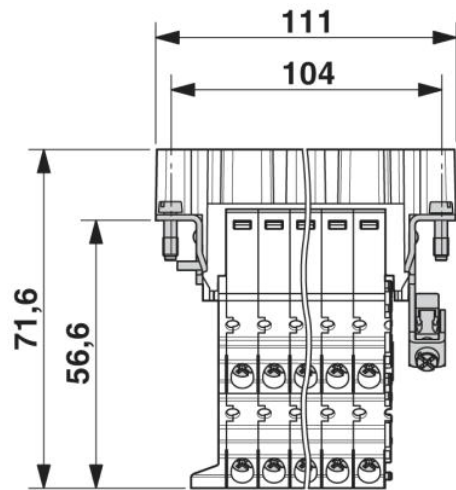
Zeichnungen

Diagramm

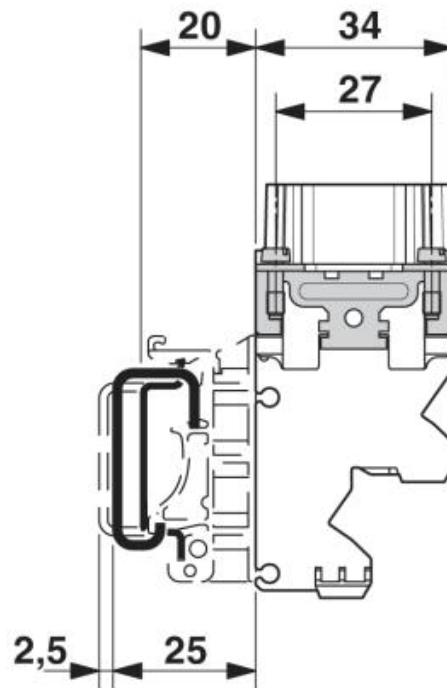


Derating-Diagramm

Maßzeichnung



Anschlussseite



Seitenansicht

Adresse

PHOENIX CONTACT GmbH & Co. KG
Flachmarktstr. 8
32825 Blomberg, Germany
Tel +49 5235 3 00
Fax +49 5235 3 1200
<http://www.phoenixcontact.com>



© 2010 Phoenix Contact
Technische Änderungen vorbehalten