

SACC-E-M12MS-5CON-PG9/0,5

Artikelnummer: 1671111



<http://eshop.phoenixcontact.de/phoenix/treeViewClick.do?UID=1671111>

Sensor-/Aktor-Einbaustecker, 5-polig, M12, A-kodiert, Vorderwand-/
Schraubmontage mit PG9 Gewinde, mit 0,5 m TPE-Litze, 5 x 0,34
mm²

Kaufmännische Daten

GTIN (EAN)	4017918134969
VPE	1 Stk.
Zolltarif	85366990
Produktschlüssel	02125
Katalogseitenangabe	Seite 26 (PC-2009)

Produkthinweise

WEEE/RoHS konform seit:
24.01.2006



<http://download.phoenixcontact.de>
Bitte beachten Sie, dass die
hier angegebenen Daten dem
Online-Katalog entnommen sind.
Die vollständigen Informationen
und Daten entnehmen Sie bitte
der Anwenderdokumentation.
Es gelten die Allgemeinen
Nutzungsbedingungen für Internet-
Downloads.

Technische Daten

Allgemeine Daten

Bemessungsstrom bei 40 °C	4 A
Bemessungsspannung	60 V
Polzahl	5

Durchgangswiderstand	$\leq 3 \text{ m}\Omega$
Isolationswiderstand	$> 10 \text{ }\Omega$
Kabellänge	0,5 m
Umgebungstemperatur (Betrieb)	-25 °C ... 85 °C (Stecker/Buchse)

Allgemeine Kennwerte

Kodierung	A - Standard
Überspannungskategorie	II
Verschmutzungsgrad	3
Schutzart	IP67
Material Kontakt	CuZn
Material Kontaktoberfläche	Au
Material Kontaktträger	PA66 GF
Material Rändel	Messing, vernickelt
Material Dichtung	NBR
Montageart	Vorderwandmontage Pg9
Anschlussart	Einzellitzen
Statusanzeige	nein

Kennwerte Leitung

Kabeltyp	TPE-Litze
Leiterquerschnitt	0,34 mm ²
AWG Signalleitung	22
Leiteraufbau Signalleitung	7x 0,25 mm
Aderdurchmesser inkl. Isolierung	1,2 mm \pm 0,07 mm
Wandstärke Isolierung	0,21 mm
Aderfarben	schwarz, braun, blau, weiß, grau
Isolationswiderstand	$\geq 20 \text{ M}\Omega \cdot \text{km}$
Leiterwiderstand	$\leq 57,6 \text{ }\Omega/\text{km}$
Nennspannung Leitung	300 V
Prüfspannung Leitung	2000 V AC
Material Aderisolation	TPE
Material Leiter	verzinnnte Cu-Litze
Umgebungstemperatur (Betrieb)	-25 °C ... 90 °C (Kabel, feste Verlegung)

Approbationen



Approbationen CUL, GOST, UL

CUL

Nennspannung U_N	125 V
Nennstrom I_N	4 A

UL

Nennspannung U_N	125 V
Nennstrom I_N	4 A

Zubehör

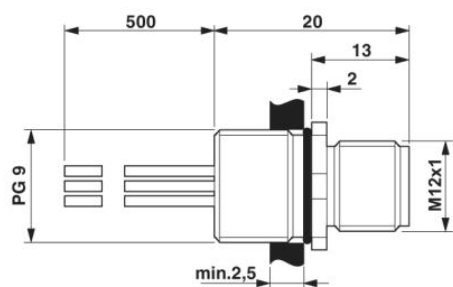
Artikel	Bezeichnung	Beschreibung
---------	-------------	--------------

Montage

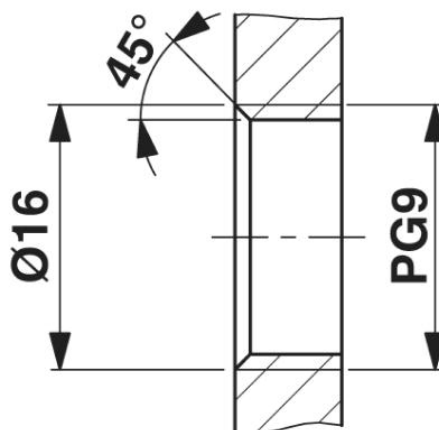
1504084	SACC-E-MU-PG9	Flachmutter mit Pg9-Gewinde
---------	---------------	-----------------------------

Zeichnungen

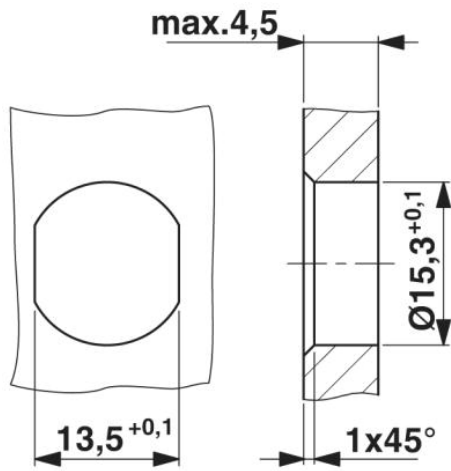
Maßzeichnung



M12-Einbaustecker, positionierbar

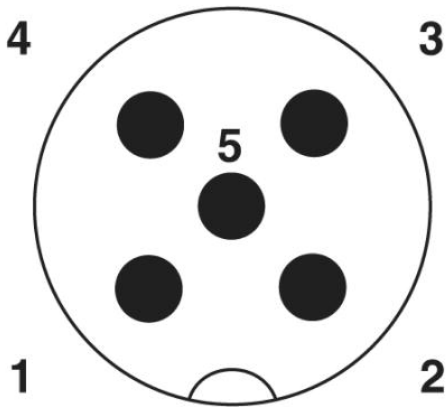


Gehäuseausschnitt für Pg9-Befestigungsgewinde, Montagewand mit Gewinde



Gehäuseausschnitt für Pg9-Befestigungsgewinde,
Montagewand mit Durchgangsbohrung (Alternativ mit Fläche
als Verdrehschutz)

Schemazeichnung



Polbild Stecker M12, 5-polig, A-kodiert, Ansicht Stiftseite

Adresse

PHOENIX CONTACT GmbH & Co. KG
Flachmarktstr. 8
32825 Blomberg, Germany
Tel +49 5235 3 00
Fax +49 5235 3 1200
<http://www.phoenixcontact.com>



© 2010 Phoenix Contact
Technische Änderungen vorbehalten