

SAC-3P-M12MS/ 1,5-PUR/M12FR

Artikelnummer: 1681567

<http://eshop.phoenixcontact.de/phoenix/treeViewClick.do?UID=1681567>

Sensor-/Aktor-Kabel, 3-polig, PUR, halogenfrei, schwarzgrau RAL 7021, Stecker gerade M12, A-kodiert, auf Buchse gewinkelt M12, A-kodiert, Kabellänge: 1,5 m

Kaufmännische Daten

GTIN (EAN)	4017918158156
VPE	1 Stk.
Zolltarif	85444290
Produktschlüssel	02110
Katalogseitenangabe	Seite 76 (PC-2009)

Produkthinweise

WEEE/RoHS konform seit:
01.12.2005



<http://download.phoenixcontact.de>
Bitte beachten Sie, dass die hier angegebenen Daten dem Online-Katalog entnommen sind. Die vollständigen Informationen und Daten entnehmen Sie bitte der Anwenderdokumentation. Es gelten die Allgemeinen Nutzungsbedingungen für Internet-Downloads.

Technische Daten**Allgemeine Daten**

Bemessungsstrom bei 40 °C	4 A
Bemessungsspannung	250 V
Polzahl	3

Durchgangswiderstand	≤ 5 mΩ
Isolationswiderstand	≥ 100 MΩ
Kabellänge	1,5 m
Umgebungstemperatur (Betrieb)	-25 °C ... 90 °C (Stecker/Buchse)

Allgemeine Kennwerte

Kodierung	A - Standard
Überspannungskategorie	II
Verschmutzungsgrad	3
Schutzart	IP65/IP68/IP69K
Steckzyklen	≥ 100
Material Kontakt	CuSn
Material Kontaktoberfläche	Ni/Au
Material Kontaktträger	TPU GF
Material Griffkörper	TPU, schwer entflammbar, selbstverlöschend
Material Rändel	Zinkdruckguss, vernickelt
Material Dichtung	NBR
Statusanzeige	nein

Kennwerte Leitung

Kabeltyp	PUR halogenfrei schwarz
Kabeltyp (Kurzzeichen)	PUR
Kabelkurzzeichen	Li9Y11Y
Leiterquerschnitt	0,34 mm ²
AWG Signalleitung	22
Leiteraufbau Signalleitung	42x 0,10 mm
Aderdurchmesser inkl. Isolierung	1,27 mm ±0,02 mm
Wandstärke Isolierung	≥ 0,21 mm (Aderisolierung) ≥ 0,76 mm (Außenmantel)
Kabelaußendurchmesser	4,40 mm
Aderfarben	braun, blau, schwarz
Außenmantel, Farbe	schwarzgrau RAL 7021
Isolationswiderstand	≥ 100 GΩ*km
Leiterwiderstand	≤ 58 Ω/m
Nennspannung Leitung	300 V
Prüfspannung Leitung	3000 V

Gesamtverseilung	3 Adern längsverseilt
Außenmantel, Material	PUR
Material Aderisolation	PP
Material Leiter	blanke Cu-Litze
Kabelgewicht	26 kg/km
Kleinster Biegeradius, beweglich verlegt	44 mm
Anzahl der Biegezyklen	4000000
Biegeradius	44 mm
Verfahrweg	10 m
Verfahrgeschwindigkeit	3 m/s
Beschleunigung	10 m/s ²
Umgebungstemperatur (Betrieb)	-40 °C ... 80 °C (Kabel, feste Verlegung) -5 °C ... 80 °C (Kabel, bewegliche Verlegung)
Besondere Eigenschaften	schleppkettentauglich silikonfrei Frei von lackbenetzungsstörenden Substanzen
Flammwidrigkeit	nach UL-Style 20549
Halogenfreiheit	nach DIN VDE 0472 Teil 815
Ölbeständigkeit	nach DIN EN 60811-2-1
Sonstige Beständigkeit	gut beständig gegen Säuren, Laugen und Lösemittel hydrolyse- und mikrobenebeständig

Approbationen

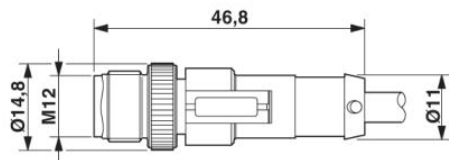


Approbationen

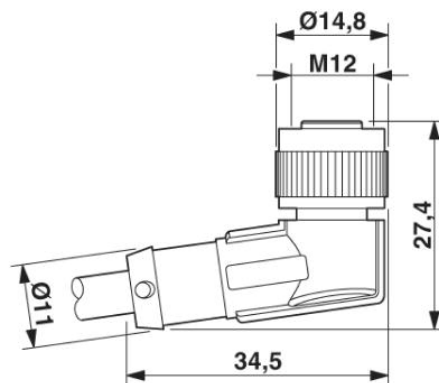
CUL Listed, UL Listed

Zeichnungen

Maßzeichnung

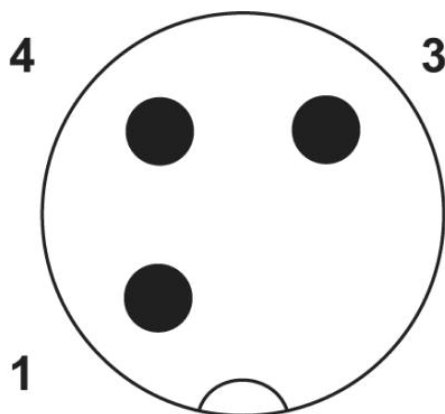


Stecker M12 x 1, gerade

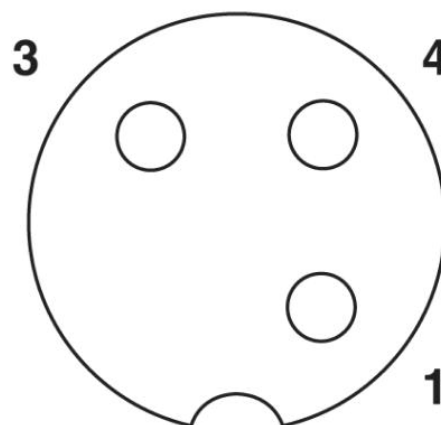


Buchse M12 x 1, gewinkelt

Schemazeichnung



Polbild Stecker M12, 3-polig, A-kodiert,
Ansicht Stiftseite



Polbild Buchse M12, 3-polig, A-kodiert,
Ansicht Buchsenseite

Adresse

PHOENIX CONTACT GmbH & Co. KG
Flachmarktstr. 8
32825 Blomberg, Germany
Tel +49 5235 3 00
Fax +49 5235 3 1200
<http://www.phoenixcontact.com>



© 2010 Phoenix Contact
Technische Änderungen vorbehalten