

SACB-8/16-M23 180

Artikelnummer: 1692789

<http://eshop.phoenixcontact.de/phoenix/treeViewClick.do?UID=1692789>

Sensor-/Aktor-Box, M12-Buchse, 8 Steckplätze, 5-polig, doppelt belegt, Statusanzeige: nein, universal; Stammleitungsanschluss: M23-Steckanschluss 180°, Schirmung: nein

| Kaufmännische Daten | |
|---------------------|---------------------|
| GTIN (EAN) | 4017918177850 |
| VPE | 1 Stk. |
| Zolltarif | 85366990 |
| Produktschlüssel | 02108 |
| Katalogseitenangabe | Seite 114 (PC-2009) |

Produktinweise

WEEE/RoHS konform seit:
05.12.2006

<http://download.phoenixcontact.de>
Bitte beachten Sie, dass die hier angegebenen Daten dem Online-Katalog entnommen sind. Die vollständigen Informationen und Daten entnehmen Sie bitte der Anwenderdokumentation. Es gelten die Allgemeinen Nutzungsbedingungen für Internet-Downloads.

| Technische Daten | |
|------------------------------------|-------|
| Allgemeine Daten | |
| Bemessungsspannung | 120 V |
| Betriebsspannung maximal U_{max} | 135 V |
| Strombelastbarkeit je E/A-Signal | 2 A |

| | |
|----------------------------------|------------------|
| Strombelastbarkeit je Steckplatz | 4 A |
| Bemessungsstrom gesamt | 12 A |
| Polzahl | 5 |
| Anzahl der Steckplätze | 8 |
| Schutzart | IP65/IP67 |
| Brennbarkeitsklasse nach UL 94 | V0 |
| Umgebungstemperatur (Betrieb) | -20 °C ... 75 °C |
| Anschlussart Sensor/Aktor | M12-Buchse |

Stammleitungsdaten/-anschlussdaten

| | |
|--|--------------------|
| Anschlussart | M23-Steckanschluss |
| Anzugdrehmoment Steckplatz Sensor-/Aktor-Leitung | 0,4 Nm |
| Anzugdrehmoment-Verschlussschraube | 0,4 Nm |

Materialangaben

| | |
|--|----------------|
| Material Gehäuse | PA |
| Material Kontakt | CuSn |
| Material Kontaktoberfläche | Ni/Au |
| Material Kontaktträger | PA |
| Material Kontakt Stammkabelseite | Cu-Legierung |
| Material Kontaktoberfläche Stammkabelseite | vergoldet |
| Material Kontaktträger Stammkabelseite | PA |
| Material Gewindehülse | Zink-Druckguss |
| Material O-Ring | NBR |

Anschlussbelegung

| | |
|---|----------------|
| Steckplatz/Pol = Aderfarbe oder Anschluss | 1 / 4 (A) = 15 |
|---|----------------|

| | |
|--|------------------------|
| | 1 / 2 (B) = 7 |
| | 2 / 4 (A) = 5 |
| | 2 / 2 (B) = 4 |
| | 3 / 4 (A) = 16 |
| | 3 / 2 (B) = 8 |
| | 4 / 4 (A) = 3 |
| | 4 / 2 (B) = 14 |
| | 5 / 4 (A) = 17 |
| | 5 / 2 (B) = 9 |
| | 6 / 4 (A) = 2 |
| | 6 / 2 (B) = 13 |
| | 7 / 4 (A) = 11 |
| | 7 / 2 (B) = 10 |
| | 8 / 4 (A) = 1 |
| | 8 / 2 (B) = 18 |
| | 1-8 / 1 (+ 120 V) = 19 |
| | 1-8 / 3 (0 V) = 6 |
| | 1-8 / 5 (PE) = 12 |

Approbationen



Approbationen

CUL, GOST, UL

CUL

| | |
|-----------------------------|-------|
| Nennspannung U _N | 120 V |
| AWG/kcmil | 22-16 |

UL

| | |
|-----------------------------|-------|
| Nennspannung U _N | 120 V |
| AWG/kcmil | 22-16 |

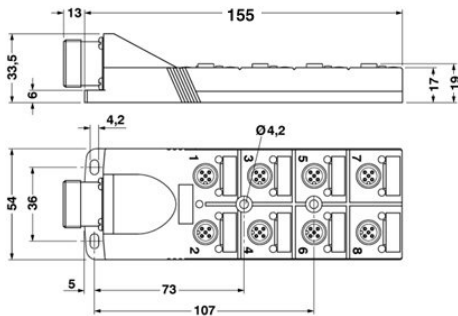
| Zubehör | | |
|---------------------------------------|------------------------------|--|
| Artikel | Bezeichnung | Beschreibung |
| Allgemein | | |
| 1665062 | PLUSCON-RCS | Spezial-Rohr Schlüssel, Hilfswerkzeug zum Montieren der konfektionierbaren M23-Steckverbindergehäuse, für Kupplungs- und Tüllengehäuse |
| Anschlussbuchse | | |
| 1684056 | RCK-TGUM/BL16+3/ 5,0PUR-U | Anschlussbuchse, 19-polig, Statusanzeige: nein; Stammleitungsanschluss: M23-Anschlussbuchse, Leitungslänge: 5 m, Schirmung: nein |
| 1684069 | RCK-TGUM/BL16+3/10,0PUR-U | Anschlussbuchse, 19-polig, Statusanzeige: nein; Stammleitungsanschluss: M23-Anschlussbuchse, Leitungslänge: 10 m, Schirmung: nein |
| 1684072 | RCK-TWUM/BL16+3/ 5,0PUR-U | Anschlussbuchse, 19-polig, Statusanzeige: nein; Stammleitungsanschluss: M23-Anschlussbuchse, Leitungslänge: 5 m, Schirmung: nein |
| 1684085 | RCK-TWUM/BL16+3/10,0PUR-U | Anschlussbuchse, 19-polig, Statusanzeige: nein; Stammleitungsanschluss: M23-Anschlussbuchse, Leitungslänge: 10 m, Schirmung: nein |
| 1000042 | V-RC/TGUM 13/KVD 13/LBL 16+3 | Anschlussbuchse M23, 19-polig, gerade, frei konfigurierbar, mit Lötanschluss, für Leitungsaußendurchmesser 10 mm ... 14 mm |
| 1000044 | V-RC/TWUM 13/KVD 13/LBL 16+3 | Anschlussbuchse M23, 19-polig, gewinkelt, frei konfigurierbar, mit Lötanschluss, für Leitungsaußendurchmesser 10 mm ... 14 mm |
| Markierung | | |
| 2809128 | ZBN 18:UNBEDRUCKT | Beschriftungsschildchen unbedruckt, Streifen mit 5 Schildchen zum Selbstbeschriften mit B-STIFT oder CMS-System, für Klemmenbreite: 17,5 mm, Farbe: weiß |
| Schutz- und Verschlusselemente | | |
| 1680539 | PROT-M12 | M12-Verschlussschraube für nicht belegte M12-Buchsen der Sensor-/Aktor-Kabel, Boxen und Einbausteckverbinder |
| Verschlusskappe | | |
| 1685013 | KSK 1 | Verschlusskappe aus Kunststoff, für nicht belegte M23-Stecker |
| 1665897 | MSK 1 | Verschlusskappe M23 aus Metall, für nicht belegte M23-Stecker, ohne Stahlseil |
| 1665907 | MSK 2 | Verschlusskappe M23 aus Metall, für nicht belegte M23-Stecker, mit Stahlseil |

Werkzeug

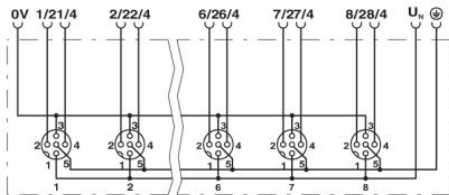
| | | |
|---------|------------------|--|
| 1208432 | SAC BIT M12-D15 | Steckaufsatz zur Montage von Sensor-/Aktor-Kabeln mit M12-Steckverbinder und für M12-Steckverbinder mit QUICKCON-Schnellanschlusstechnik, für 4 mm Sechskantantrieb |
| 1208445 | SACC BIT M12-D20 | Steckaufsatz zur Montage von freikonfektionierbaren SACC M12-Steckverbindern, außer M12-Steckverbinder mit QUICKCON-Schnellanschlusstechnik, für 4 mm Sechskantantrieb |
| 1208429 | TSD 04 SAC | Drehmomentschraubendreher, mit voreingestelltem Drehmoment von 0,4 Nm und 4 mm Sechskantantrieb für M12-Steckverbinder |

Zeichnungen

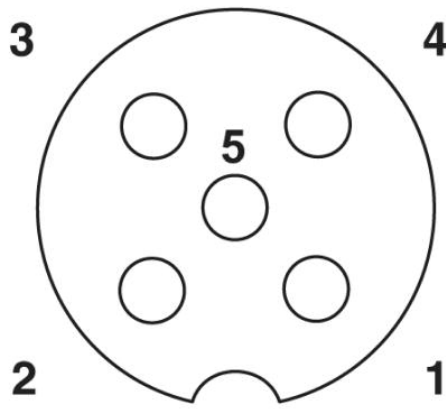
Maßzeichnung



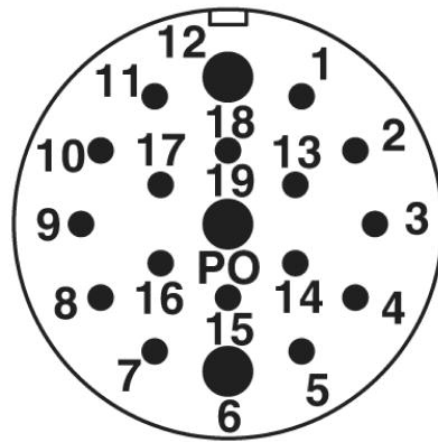
Schaltplan



Schemazeichnung



M12-Steckplatz Buchse, 5-polig



M23-Steckanschluss Stift, 19-polig

Adresse

PHOENIX CONTACT GmbH & Co. KG
Flachmarktstr. 8
32825 Blomberg, Germany
Tel +49 5235 3 00
Fax +49 5235 3 1200
<http://www.phoenixcontact.com>



© 2010 Phoenix Contact
Technische Änderungen vorbehalten