

**SAC-3P-M 8MS/ 0,6-PUR/M12FR-2L**

Artikelnummer: 1693364

<http://eshop.phoenixcontact.de/phoenix/treeViewClick.do?UID=1693364>

Sensor-/Aktor-Kabel, 3-polig, PUR, halogenfrei, schwarzgrau RAL 7021, Stecker gerade M8, auf Buchse gewinkelt M12, A-kodiert, mit 2 LEDs, Kabellänge: 0,6 m

**Kaufmännische Daten**

GTIN (EAN)	4017918187835
Hinweis	Auftragsgebundene Fertigung
VPE	1 Stk.
Zolltarif	85444290
Produktschlüssel	02130
Katalogseitenangabe	Seite 76 (PC-2009)

**Produkthinweise**

WEEE/RoHS konform seit:  
09.01.2007



<http://download.phoenixcontact.de>  
Bitte beachten Sie, dass die hier angegebenen Daten dem Online-Katalog entnommen sind. Die vollständigen Informationen und Daten entnehmen Sie bitte der Anwenderdokumentation. Es gelten die Allgemeinen Nutzungsbedingungen für Internet-Downloads.

**Technische Daten****Allgemeine Daten**

Bemessungsstrom bei 40 °C	4 A
Bemessungsspannung	24 V
Polzahl	3

Durchgangswiderstand	≤ 5 mΩ
Isolationswiderstand	≥ 100 MΩ
Kabellänge	0,6 m
Umgebungstemperatur (Betrieb)	-25 °C ... 90 °C (Stecker/Buchse)

#### Allgemeine Kennwerte

Kodierung	A - Standard
Überspannungskategorie	II
Verschmutzungsgrad	3
Schutzart	IP65/IP68/IP69K
Steckzyklen	≥ 100
Material Kontakt	CuSn
Material Kontaktoberfläche	Ni/Au
Material Kontaktträger	TPU GF
Material Griffkörper	TPU, schwer entflammbar, selbstverlöschend
Material Rändel	Zinkdruckguss, vernickelt
Material Dichtung	NBR
Statusanzeige	2 LEDs

#### Kennwerte Leitung

Kabeltyp	PUR halogenfrei schwarz
Kabeltyp (Kurzzeichen)	PUR
Kabelkurzzeichen	Li9Y11Y-HF
Leiterquerschnitt	0,25 mm <sup>2</sup>
AWG Signalleitung	24
Leiteraufbau Signalleitung	32x 0,10 mm
Aderdurchmesser inkl. Isolierung	1,15 mm ±0,05 mm
Wandstärke Isolierung	≥ 0,38 mm (Aderisolierung)
Kabelaußendurchmesser	4,40 mm
Aderfarben	braun, blau, schwarz
Außenmantel, Farbe	schwarzgrau RAL 7021
Isolationswiderstand	≥ 100 GΩ*km
Leiterwiderstand	≤ 77,6 MΩ/km
Nennspannung Leitung	300 V
Prüfspannung Leitung	4000 V
Gesamtverseilung	3 Adern längsverseilt

Außenmantel, Material	PUR
Material Aderisolation	PP
Material Leiter	blanke Cu-Litze
Kabelgewicht	23 kg/km
Kleinsten Biegeradius, beweglich verlegt	44 mm
Anzahl der Biegezyklen	4000000
Biegeradius	44 mm
Verfahrweg	10 m
Verfahrgeschwindigkeit	3 m/s
Beschleunigung	10 m/s <sup>2</sup>
Umgebungstemperatur (Betrieb)	-40 °C ... 80 °C (Kabel, feste Verlegung) -5 °C ... 80 °C (Kabel, bewegliche Verlegung)
Besondere Eigenschaften	schleppkettentauglich silikonfrei Frei von lackbenetzungsstörenden Substanzen
Flammwidrigkeit	nach UL-Style 20549
Halogenfreiheit	nach DIN VDE 0472 Teil 815
Ölbeständigkeit	nach DIN EN 60811-2-1
Sonstige Beständigkeit	gut beständig gegen Säuren, Laugen und Lösemittel hydrolyse- und mikrobienbeständig

## Approbationen

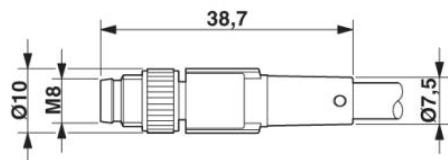


Approbationen

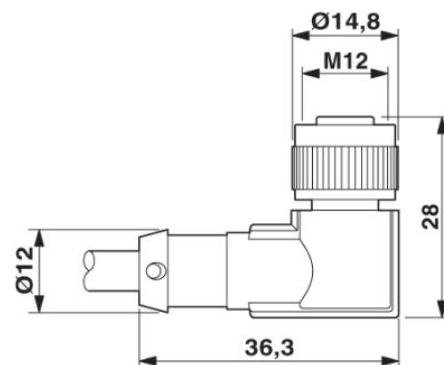
CUL Listed, GOST, UL Listed

## Zeichnungen

### Maßzeichnung

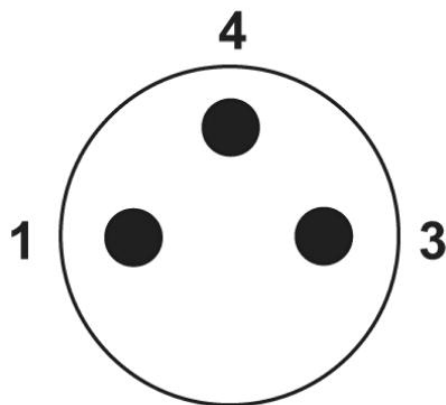


Stecker M8 x 1, gerade

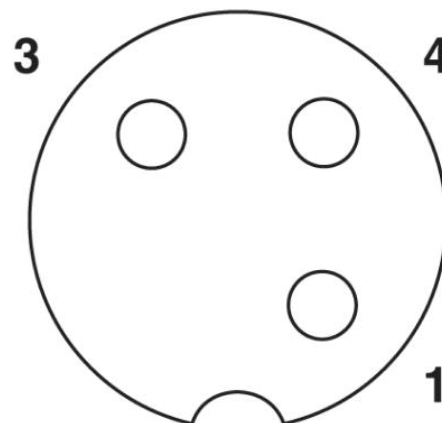


Buchse M12 x 1, gewinkelt, mit LED

### Schemazeichnung



Polbild Stecker M8, 3-polig, Ansicht  
Stiftseite



Polbild Buchse M12, 3-polig, A-kodiert,  
Ansicht Buchsenseite

**Adresse**

PHOENIX CONTACT GmbH & Co. KG  
Flachmarktstr. 8  
32825 Blomberg, Germany  
Tel +49 5235 3 00  
Fax +49 5235 3 1200  
<http://www.phoenixcontact.com>



© 2010 Phoenix Contact  
Technische Änderungen vorbehalten