

SACC-DSIV-M12FS-5CON-L180

Artikelnummer: 1694237

<http://eshop.phoenixcontact.de/phoenix/treeViewClick.do?UID=1694237>

Sensor-/Aktor-Einbaubuchse, 5-polig, M12, A-kodiert, Hinterwand-/Schraubmontage mit M12 Gewinde, verdrehgeschützt, mit geradem Lötanschluss

Kaufmännische Daten

GTIN (EAN)	4017918177515
VPE	10 Stk.
Zolltarif	85366990
Produktschlüssel	02125
Katalogseitenangabe	Seite 31 (PC-2009)

Produkthinweise

WEEE/RoHS konform seit:
27.01.2006



<http://download.phoenixcontact.de>
Bitte beachten Sie, dass die hier angegebenen Daten dem Online-Katalog entnommen sind. Die vollständigen Informationen und Daten entnehmen Sie bitte der Anwenderdokumentation. Es gelten die Allgemeinen Nutzungsbedingungen für Internet-Downloads.

Technische Daten

Allgemeine Daten

Bemessungsstrom bei 40 °C	4 A
Bemessungsspannung	60 V
Polzahl	5

Durchgangswiderstand	$\leq 3 \text{ m}\Omega$
Isolationswiderstand	$\geq 100 \text{ M}\Omega$

Allgemeine Kennwerte

Kodierung	A - Standard
Überspannungskategorie	II
Verschmutzungsgrad	3
Schutzart	IP67
Material Kontakt	CuZn
Material Kontaktoberfläche	Au
Material Kontaktträger	PA 66
Material Rändel	Messing, vernickelt
Material Dichtung	NBR
Montageart	Hinterwandmontage M12 x 1 mit Kontermutter
Anschlussart	Lötstifte
Statusanzeige	nein

Approbationen

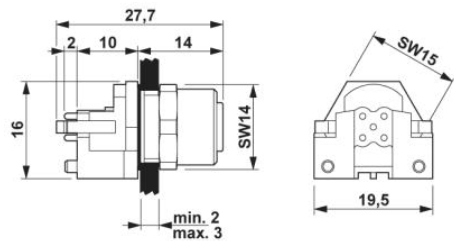


Approbationen

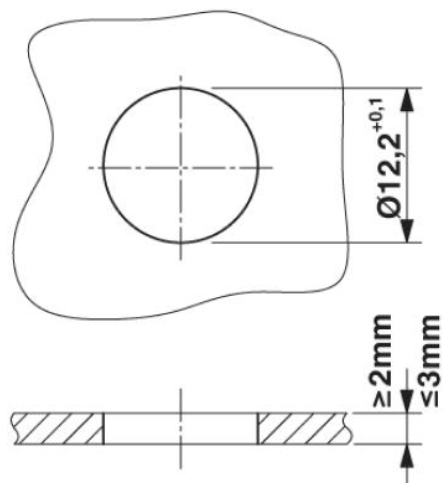
GOST

Zeichnungen

Maßzeichnung

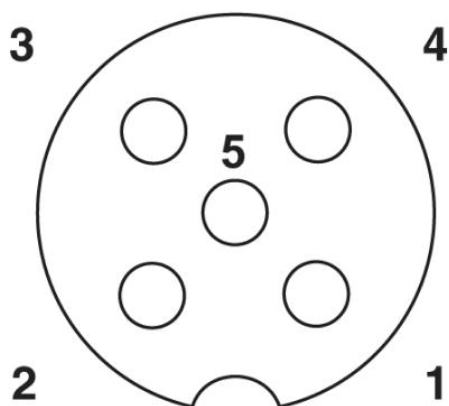


M12-Einbausteckverbinder



Montageausschnitt

Schemazeichnung



Polbild Buchse M12, 5-polig, A-kodiert, Ansicht Buchsenseite

Adresse

PHOENIX CONTACT GmbH & Co. KG
Flachmarktstr. 8
32825 Blomberg, Germany
Tel +49 5235 3 00
Fax +49 5235 3 1200
<http://www.phoenixcontact.com>



© 2010 Phoenix Contact
Technische Änderungen vorbehalten