

**SACC-DSI-M 8MS-3CON-L180**

Artikelnummer: 1694334

<http://eshop.phoenixcontact.de/phoenix/treeViewClick.do?UID=1694334>

Sensor-/Aktor-Einbausteckverbinder, Stecker, 3-polig, M8,  
Hinterwand-/Schraubmontage mit M8 Gewinde, mit geradem  
Lötanschluss

**Kaufmännische Daten**

GTIN (EAN)	4017918178697
VPE	20 Stk.
Zolltarif	85366990
Produktschlüssel	02125
Katalogseitenangabe	Seite 23 (PC-2009)

**Produkthinweise**WEEE/RoHS konform seit:  
24.03.2006

<http://download.phoenixcontact.de>  
Bitte beachten Sie, dass die  
hier angegebenen Daten dem  
Online-Katalog entnommen sind.  
Die vollständigen Informationen  
und Daten entnehmen Sie bitte  
der Anwenderdokumentation.  
Es gelten die Allgemeinen  
Nutzungsbedingungen für Internet-  
Downloads.

**Technische Daten****Allgemeine Daten**

Bemessungsstrom bei 40 °C	4 A
Bemessungsspannung	60 V
Polzahl	3

Durchgangswiderstand	$\leq 3 \text{ m}\Omega$
Isolationswiderstand	$\geq 100 \text{ M}\Omega$

#### Allgemeine Kennwerte

Kodierung	A - Standard
Überspannungskategorie	II
Verschmutzungsgrad	3
Schutzart	IP67
Material Kontakt	CuZn
Material Kontaktoberfläche	Au
Material Kontaktträger	PA 66
Material Rändel	Messing, vernickelt
Material Dichtung	NBR
Montageart	Hinterwandmontage M8 x 0,5 mit Kontermutter
Anschlussart	Lötstifte
Statusanzeige	nein

#### Approbationen



Approbationen CUL, GOST, UL

#### CUL

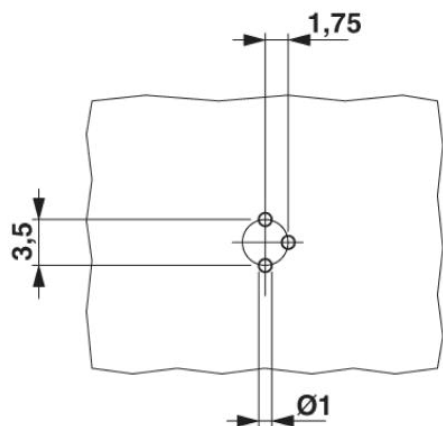
Nennspannung $U_N$	300 V
Nennstrom $I_N$	4 A

#### UL

Nennspannung $U_N$	300 V
Nennstrom $I_N$	4 A

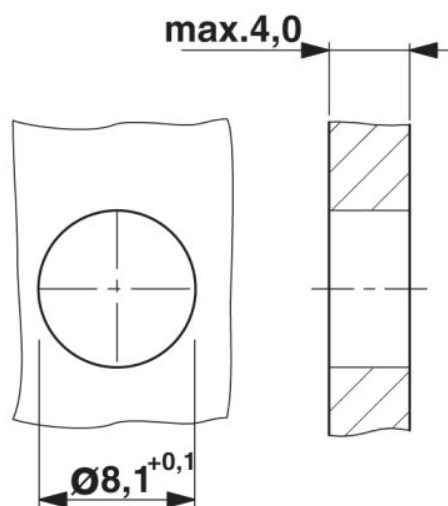
## Zeichnungen

### Bohrplan/Lötpadgeometrie



Bohrplan

### Maßzeichnung

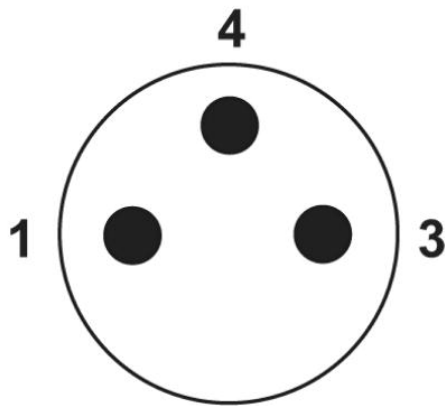


Gehäuseausschnitt für M8-Einbausteckverbinder, Stecker, einteilig

Schemazeichnung

---

Polbild Stecker M8, 3-polig, Ansicht Stiftseite



**Adresse**

PHOENIX CONTACT GmbH & Co. KG  
Flachmarktstr. 8  
32825 Blomberg, Germany  
Tel +49 5235 3 00  
Fax +49 5235 3 1200  
<http://www.phoenixcontact.com>



© 2010 Phoenix Contact  
Technische Änderungen vorbehalten