

SACC-DSI-M 8MS-4CON-L180

Artikelnummer: 1694347

<http://eshop.phoenixcontact.de/phoenix/treeViewClick.do?UID=1694347>

Sensor-/Aktor-Einbausteckverbinder, Stecker, 4-polig, M8,
Hinterwand-/Schraubmontage mit M8 Gewinde, mit geradem
Lötanschluss

Kaufmännische Daten

GTIN (EAN)	4017918178680
VPE	20 Stk.
Zolltarif	85366990
Produktschlüssel	02125
Katalogseitenangabe	Seite 23 (PC-2009)

Produkthinweise

WEEE/RoHS konform seit:
24.03.2006



<http://download.phoenixcontact.de>
Bitte beachten Sie, dass die
hier angegebenen Daten dem
Online-Katalog entnommen sind.
Die vollständigen Informationen
und Daten entnehmen Sie bitte
der Anwenderdokumentation.
Es gelten die Allgemeinen
Nutzungsbedingungen für Internet-
Downloads.

Technische Daten

Allgemeine Daten

Bemessungsstrom bei 40 °C	4 A
Bemessungsspannung	30 V
Polzahl	4

Durchgangswiderstand	$\leq 3 \text{ m}\Omega$
Isolationswiderstand	$\geq 100 \text{ M}\Omega$

Allgemeine Kennwerte

Kodierung	A - Standard
Überspannungskategorie	II
Verschmutzungsgrad	3
Schutzart	IP67
Material Kontakt	CuZn
Material Kontaktoberfläche	Au
Material Kontaktträger	PA 66
Material Rändel	Messing, vernickelt
Material Dichtung	NBR
Montageart	Hinterwandmontage M8 x 0,5 mit Kontermutter
Anschlussart	Lötstifte
Statusanzeige	nein

Approbationen



Approbationen CUL, GOST, UL

CUL

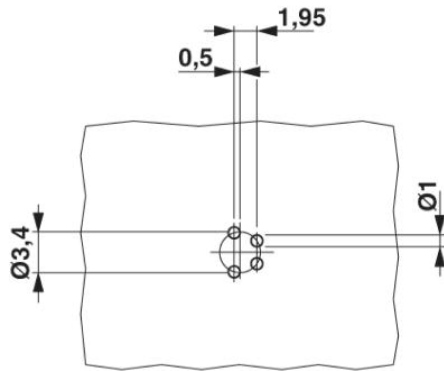
Nennspannung U_N	300 V
Nennstrom I_N	4 A

UL

Nennspannung U_N	300 V
Nennstrom I_N	4 A

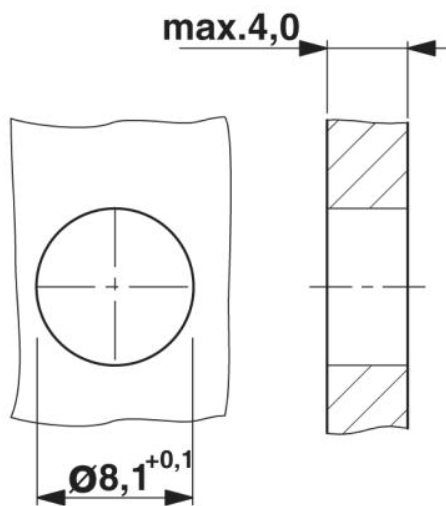
Zeichnungen

Bohrplan/Lötpadgeometrie



Bohrplan

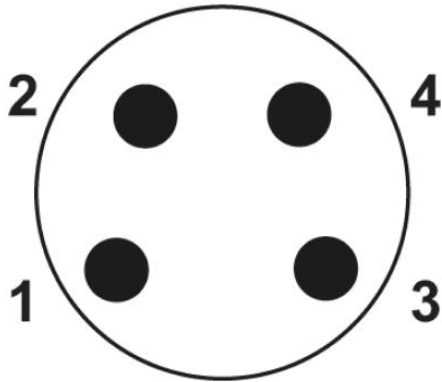
Maßzeichnung



Gehäuseausschnitt für M8-Einbausteckverbinder, Stecker, einteilig

Schemazeichnung

Polbild Stecker M8, 4-polig, Ansicht Stiftseite



Adresse

PHOENIX CONTACT GmbH & Co. KG
Flachmarktstr. 8
32825 Blomberg, Germany
Tel +49 5235 3 00
Fax +49 5235 3 1200
<http://www.phoenixcontact.com>



© 2010 Phoenix Contact
Technische Änderungen vorbehalten