

## SACC-E-M12FS-5CON-PG9/0,5 V2A

Artikelnummer: 1699863

<http://eshop.phoenixcontact.de/phoenix/treeViewClick.do?UID=1699863>

Sensor-/Aktor-Einbaubuchse, 5-polig, M12, A-kodiert, Vorderwand-/  
Schraubmontage mit PG9 Gewinde, mit 0,5 m TPE-Litze, 5 x 0,25  
mm<sup>2</sup>, Edelstahl-Ausführung

### Kaufmännische Daten

GTIN (EAN)	4017918571931
VPE	1 Stk.
Zolltarif	85366990
Produktschlüssel	02125
Katalogseitenangabe	Seite 144 (PC-2009)

### Produkthinweise

WEEE/RoHS konform seit:  
27.02.2006



<http://download.phoenixcontact.de>  
Bitte beachten Sie, dass die  
hier angegebenen Daten dem  
Online-Katalog entnommen sind.  
Die vollständigen Informationen  
und Daten entnehmen Sie bitte  
der Anwenderdokumentation.  
Es gelten die Allgemeinen  
Nutzungsbedingungen für Internet-  
Downloads.

### Technische Daten

#### Allgemeine Daten

Bemessungsstrom bei 40 °C	4 A
Bemessungsspannung	60 V
Polzahl	5

Durchgangswiderstand	≤ 3 mΩ
Isolationswiderstand	> 100 MΩ
Kabellänge	0,5 m
Umgebungstemperatur (Betrieb)	-25 °C ... 85 °C (Stecker/Buchse)

#### Allgemeine Kennwerte

Kodierung	A - Standard
Überspannungskategorie	II
Verschmutzungsgrad	3
Schutzart	IP67/IP69K
Material Kontakt	CuZn
Material Kontaktoberfläche	Au
Material Kontaktträger	PA66 GF
Material Rändel	Edelstahl
Material Dichtung	NBR
Anschlussart	Einzellitzen
Statusanzeige	nein

#### Kennwerte Leitung

Kabeltyp	TPE-Litze
Leiterquerschnitt	0,25 mm <sup>2</sup>
AWG Signalleitung	24
Leiteraufbau Signalleitung	14x 0,15 mm
Aderdurchmesser inkl. Isolierung	1,15 mm ±0,07 mm
Wandstärke Isolierung	0,21 mm
Aderfarben	schwarz, braun, blau, weiß, grau
Isolationswiderstand	≥ 20 MΩ*km
Leiterwiderstand	≤ 80 Ω/km
Nennspannung Leitung	300 V
Prüfspannung Leitung	2000 V AC
Material Aderisolation	TPE
Material Leiter	verzinnte Cu-Litze
Umgebungstemperatur (Betrieb)	-25 °C ... 90 °C (Kabel, feste Verlegung)

## Approbationen



Approbationen

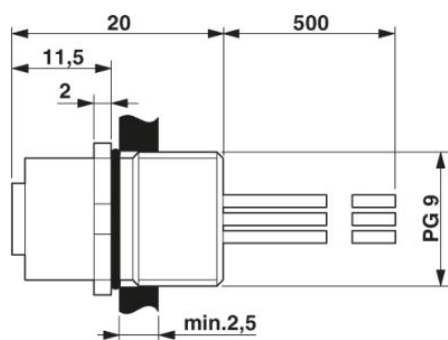
UL

### UL

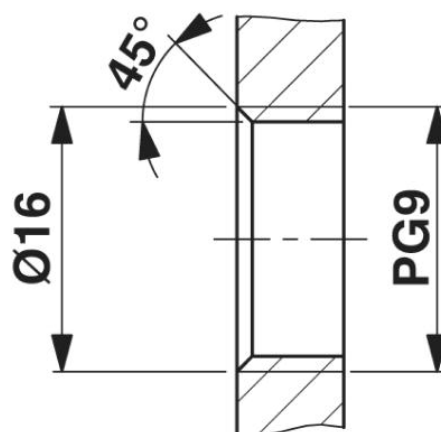
Nennspannung $U_N$	60 V
Nennstrom $I_N$	4 A
AWG/kcmil	26-20

## Zeichnungen

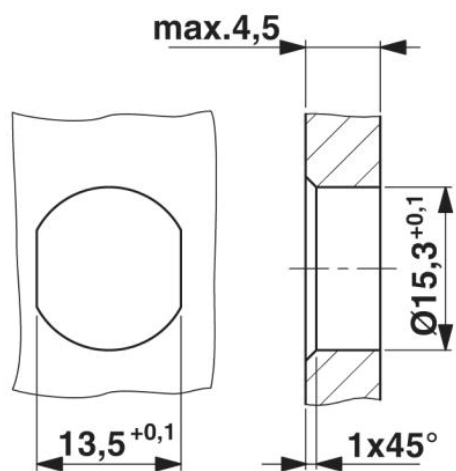
Maßzeichnung



M12-Einbausteckverbinder



Gehäuseausschnitt für Pg9-  
Befestigungsgewinde, Montagewand mit  
Gewinde



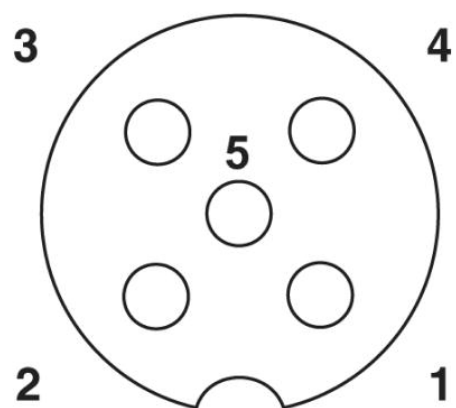
Gehäuseausschnitt für Pg9-Befestigungsgewinde,  
 Montagewand mit Durchgangsbohrung (Alternativ mit Fläche  
 als Verdrehschutz)

Schaltplan



Kontaktbelegung des M12-Stecker und der M12-Buchse

Schemazeichnung



Polbild Buchse M12, 5-polig, A-kodiert, Ansicht Buchsenseite

**Adresse**

PHOENIX CONTACT GmbH & Co. KG  
Flachmarktstr. 8  
32825 Blomberg, Germany  
Tel +49 5235 3 00  
Fax +49 5235 3 1200  
<http://www.phoenixcontact.com>



© 2010 Phoenix Contact  
Technische Änderungen vorbehalten