

VC-K-T2-R-M25

Artikelnummer: 1855107



<http://eshop.phoenixcontact.de/phoenix/treeViewClick.do?UID=1855107>

Tüllengehäuse, aus Kunststoff, mit metrischem Kabelabgang,
Verriegelungsschrauben mit Rändelkopf, Bauform: VC2,
Kabelverschraubung: M25

Kaufmännische Daten	
GTIN (EAN)	4017918970864
VPE	5 Stk.
Zolltarif	85472000
Produktschlüssel	02200
Katalogseitenangabe	Seite 366 (PC-2009)

Produkthinweise

WEEE/RoHS konform seit:
01.01.2005



<http://download.phoenixcontact.de>
Bitte beachten Sie, dass die hier angegebenen Daten dem Online-Katalog entnommen sind. Die vollständigen Informationen und Daten entnehmen Sie bitte der Anwenderdokumentation. Es gelten die Allgemeinen Nutzungsbedingungen für Internet-Downloads.

Technische Daten

Allgemeine Kennwerte	
Hinweis	Beim Einsatz von Lichtwellenleiterkabel sind die Biegeradien der Kabelhersteller zu beachten
Bauform	VC2
Schutzart	IP65
Brennbarkeitsklasse nach UL 94	V0
Art der Verschraubung	M25
Pg-Verschraubung	ohne
Höhe	65 mm
Kabelabgang	schräg
Material Gehäuse	PA
Material Gehäuseoberfläche	Polyamid
Material Dichtung	EPDM
Umgebungstemperatur (Betrieb)	-40 °C ... 80 °C

Zubehör

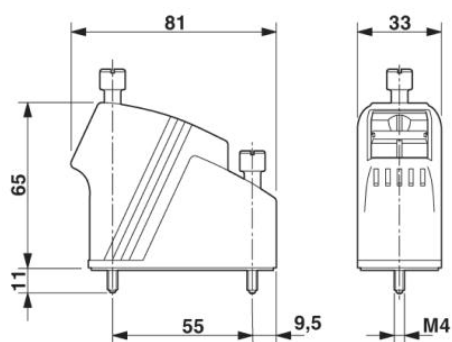
Artikel	Bezeichnung	Beschreibung
---------	-------------	--------------

Markierung

1852875	VC-BZS WH	Bezeichnungsschildchen, unbedruckt 5-teilig, zum Systembeschriften mit B-STIFT oder CMS-System, weiß
---------	-----------	--

Zeichnungen

Maßzeichnung



Adresse

PHOENIX CONTACT GmbH & Co. KG
Flachmarktstr. 8
32825 Blomberg, Germany
Tel +49 5235 3 00
Fax +49 5235 3 1200
<http://www.phoenixcontact.com>



© 2010 Phoenix Contact
Technische Änderungen vorbehalten