

VC-MEMV-T4-R-M25

Artikelnummer: 1886621

Abbildung zeigt die Variante VC-MEMV-T3-R-M25



<http://eshop.phoenixcontact.de/phoenix/treeViewClick.do?UID=1886621>

Tüllengehäuse mit EMV- Beschichtung und leitfähiger Dichtung, mit metrischem Kabeleinlass, Verriegelungsschrauben mit Rändelkopf, Bauform 4

Kaufmännische Daten	
GTIN (EAN)	4017918848040
Hinweis	Auftragsgebundene Fertigung
VPE	5 Stk.
Zolltarif	79070090
Produktschlüssel	02201
Katalogseitenangabe	Seite 367 (PC-2009)

Produkthinweise

WEEE/RoHS konform seit:
07.11.2006



<http://download.phoenixcontact.de>
Bitte beachten Sie, dass die hier angegebenen Daten dem Online-Katalog entnommen sind. Die vollständigen Informationen und Daten entnehmen Sie bitte der Anwenderdokumentation. Es gelten die Allgemeinen Nutzungsbedingungen für Internet-Downloads.

Technische Daten

Allgemeine Daten	
Bauform	VC4
Höhe	75 mm
Breite	33 mm
Länge	104 mm
Gehäuseart	Tüllengehäuse
Farbe	nickel
Verriegelungsart	Schraubverriegelung, Rändelkopf
Anzugsdrehmoment Befestigungsschraube	1,5 Nm ± 0,3 Nm
Anzahl der Kabelabgänge	1
Kabelabgang	schräg
Art der Verschraubung	metrisch, M25
Pg-Verschraubung	ohne
Schutzart	IP65/IP66/IP67
Umgebungstemperatur (Betrieb)	-40 °C ... 125 °C

Material Gehäuse	Zinkdruckguss, Oberfläche unterkupfert und vernickelt
Material Gehäuseoberfläche	vernickelt
Material Dichtung	EPDM, leitfähig
Material Verriegelungsschraube	Messing, vernickelt

Approbationen



Approbationen

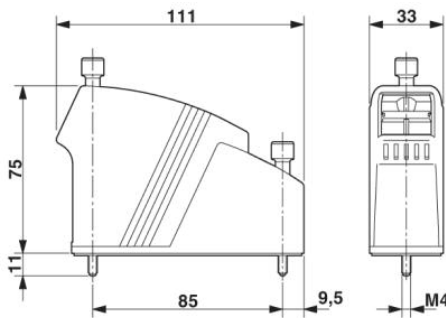
GOST

Zubehör

Artikel	Bezeichnung	Beschreibung
Markierung		
1852875	VC-BZS WH	Bezeichnungsschildchen, unbedruckt 5-teilig, zum Systembeschriften mit B-STIFT oder CMS-System, weiß

Zeichnungen

Maßzeichnung



Adresse

PHOENIX CONTACT GmbH & Co. KG
Flachmarktstr. 8
32825 Blomberg, Germany
Tel +49 5235 3 00
Fax +49 5235 3 1200
<http://www.phoenixcontact.com>



© 2010 Phoenix Contact
Technische Änderungen vorbehalten