

PSR-SPP- 24DC/ESD/4X1/30

Artikelnummer: 2981813

Abbildung zeigt Variante mit Schraubanschluss

<http://eshop.phoenixcontact.de/phoenix/treeViewClick.do?UID=2981813>

Not-Halt, Schutztür- und Lichtgitterüberwachung, mit verzögerten und unverzögerten Kontakten, einstellbar von 0,1 s bis 30 s, ein- und zweikanalig, mit und ohne Querschlusserkennung, Aktivierung: manuell überwacht und automatisch, mit Zugfederanschluss



<http://download.phoenixcontact.de>
Bitte beachten Sie, dass die hier angegebenen Daten dem Online-Katalog entnommen sind. Die vollständigen Informationen und Daten entnehmen Sie bitte der Anwenderdokumentation. Es gelten die Allgemeinen Nutzungsbedingungen für Internet-Downloads.

Kaufmännische Daten

GTIN (EAN)	4046356117265
Hinweis	Auftragsgebundene Fertigung
VPE	1 Stk.
Zolltarif	85364190
Produktschlüssel	06520
Katalogseitenangabe	Seite 24 (IF-2009)

Technische Daten

Eingangsdaten

Eingangsnennspannung U_N	24 V DC
Eingangsspannungsbereich bezogen auf U_N	0,85 ... 1,1
Typischer Eingangsstrom bei U_N	75 mA DC
Spannung an Eingangs-, Start- und Rückführkreis	ca. 24 V DC
Ansprechzeit typisch	150 ms (überwacher/ manueller und Autostart)
Rückfallzeit typisch	20 ms (unverzögerte Kontakte) 100 ms (verzögerte Kontakte)

Wiederbereitschaftszeit	330 ms (Wiederanlauf)
	1 s (Einschaltmoment)
Max. zulässiger Gesamtleitungswiderstand	50 Ω (Eingangs- und Reset-Kreis bei U_N)

Ausgangsdaten

Kontaktausführung	2 Freigabestrompfade unverzögert, 2 verzögert
Kontaktmaterial	AgSnO ₂
Schaltspannung maximal	250 V AC/DC
Schaltspannung minimal	15 V AC/DC
Grenzdauerstrom	6 A (Schließer)
Einschaltstrom maximal	6 A
Einschaltstrom minimal	25 mA
Abschaltleistung (ohmsche Last) maximal	144 W (24 V DC, $\tau = 0$ ms)
	288 W (48 V DC, $\tau = 0$ ms)
	90 W (110 V DC, $\tau = 0$ ms)
	88 W (220 V DC, $\tau = 0$ ms)
	1500 VA (250 V AC, $\tau = 0$ ms)
Abschaltleistung (induktive Last) maximal	42 W (24 V DC, $\tau = 40$ ms)
	33 W (48 V DC, $\tau = 40$ ms)
	25 W (110 V DC, $\tau = 40$ ms)
	23 W (220 V DC, $\tau = 40$ ms)
Schaltleistung minimal	0,4 W
Ausgangssicherung	10 A gL/gG NEOZED (Schließer)

Allgemeine Daten

Breite	22,5 mm
Höhe	114,5 mm
Tiefe	112 mm
Umgebungstemperatur (Betrieb)	-20 °C ... 55 °C
Umgebungstemperatur (Lagerung/Transport)	-40 °C ... 70 °C
Relaistyp	Elektromechanisch zwangsgeführtes, staubdichtes Relais.
Lebensdauer mechanisch	ca. 10 ⁷ Schaltspiele
Einbaulage	beliebig
Kategorie nach EN 954-1	4
Stopkategorie	0 (unverzögerte Kontakte)
	1 (verzögerte Kontakte)

Benennung	Luft- und Kriechstrecken zwischen den Stromkreisen
Normen/Bestimmungen	DIN EN 60947-1
Bemessungsstoßspannung / Isolierung	4 kV / Basisisolierung
Bemessungsisolationsspannung	250 V
Verschmutzungsgrad	2
Überspannungskategorie	II

Anschlussdaten

Leiterquerschnitt starr min	0,2 mm ²
Leiterquerschnitt starr max	1,5 mm ²
Leiterquerschnitt flexibel min	0,2 mm ²
Leiterquerschnitt flexibel max	1,5 mm ²
Leiterquerschnitt AWG/kcmil min	24
Leiterquerschnitt AWG/kcmil max	16
Abisolierlänge	8 mm
Anschlussart	Federkraftanschluss

Approbationen



Approbationen

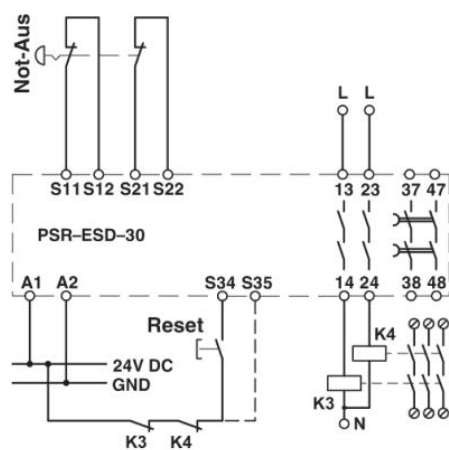
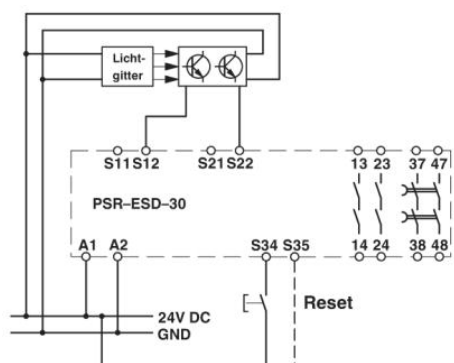
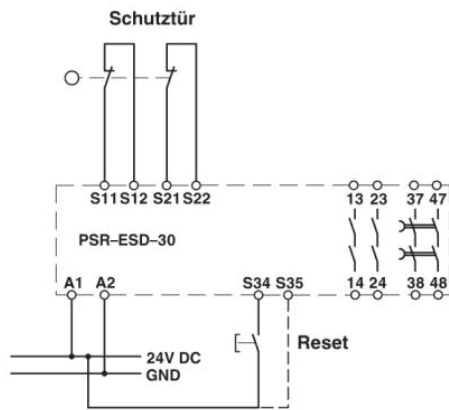
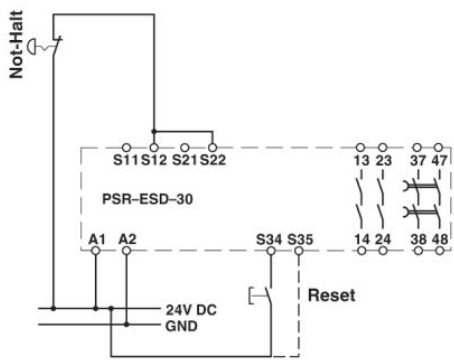
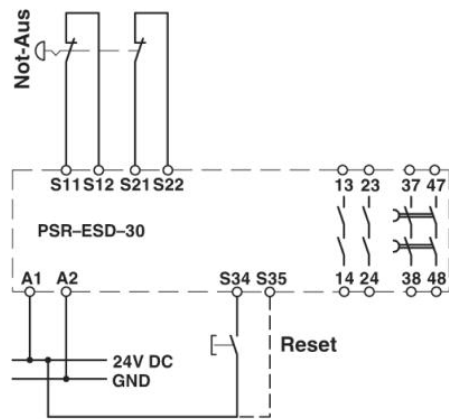
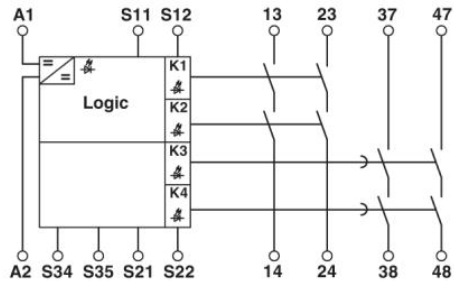
CUL Listed, GOST, UL Listed

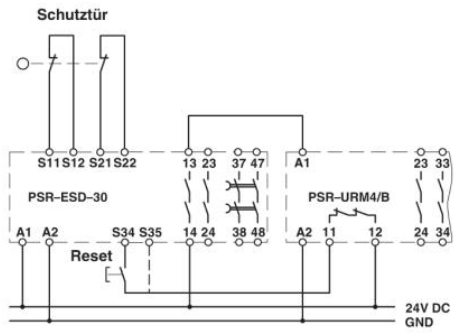
Beantragte Approbationen:

TUEV-RH

Zeichnungen

Schaltplan





Adresse

PHOENIX CONTACT GmbH & Co. KG
Flachmarktstr. 8
32825 Blomberg, Germany
Tel +49 5235 3 00
Fax +49 5235 3 1200
<http://www.phoenixcontact.com>



© 2010 Phoenix Contact
Technische Änderungen vorbehalten