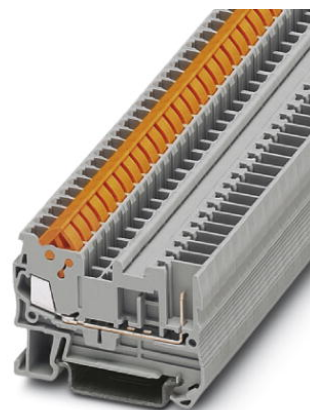


QTC 1,5/ 1P

Artikelnummer: 3050073

<http://eshop.phoenixcontact.de/phoenix/treeViewClick.do?UID=3050073>

Schnellanschlussklemme, Anschlussart: Schnellanschluss,
Schnellanschluss, Querschnitt: 0,25 mm² - 1,5 mm², AWG 24 - 16,
Breite: 5,2 mm, Farbe: grau, Montageart: NS 35/7,5, NS 35/15

Kaufmännische Daten

GTIN (EAN)	4017918975784
VPE	50 Stk.
Zolltarif	85369010
Produktschlüssel	01770
Katalogseitenangabe	Seite 266 (CL-2009)

Produkthinweise

WEEE/RoHS konform seit:
01.01.2003



<http://download.phoenixcontact.de>
Bitte beachten Sie, dass die hier angegebenen Daten dem Online-Katalog entnommen sind. Die vollständigen Informationen und Daten entnehmen Sie bitte der Anwenderdokumentation. Es gelten die Allgemeinen Nutzungsbedingungen für Internet-Downloads.

Technische Daten**Allgemein**

Anzahl der Etagen	1
Anzahl der Anschlüsse	2
Farbe	grau

Isolierstoff	PA
Brennbarkeitsklasse nach UL 94	V0
Zubehör Brücken	3030213 FBS 10-5 24 A

Maße

Breite	5,2 mm
Länge	53,5 mm
Höhe NS 35/7,5	39,3 mm
Höhe NS 35/15	46,8 mm

Technische Daten

Belastungsstrom maximal	17,5 A (bei 1,5 mm ² Leiterquerschnitt)
Bemessungsstoßspannung	6 kV
Verschmutzungsgrad	3
Überspannungskategorie	III
Isolierstoffgruppe	I
Anschluss gemäß Norm	IEC 61984
Nennstrom I _N	17,5 A
Nennspannung U _N	500 V
Offene Seitenwand	ja

Anschlussdaten

Leiterquerschnitt starr min	0,25 mm ²
Leiterquerschnitt starr max	1,5 mm ²
Leiterquerschnitt flexibel min	0,25 mm ²
Leiterquerschnitt flexibel max	1,5 mm ²
Leiterquerschnitt AWG/kcmil min	24
Leiterquerschnitt AWG/kcmil max	16
Anschlussart	Schnellanschluss
Lehrdorn	A3
Material Aderisolation	PVC/PE

Approbationen



Approbationen

CSA, CUL, GL, UL

CSA

Nennspannung U _N	600 V
Nennstrom I _N	10 A
AWG/kcmil	24-16

CUL

Nennspannung U _N	600 V
Nennstrom I _N	10 A
AWG/kcmil	24-16

UL

Nennspannung U _N	600 V
Nennstrom I _N	10 A
AWG/kcmil	24-16

Zubehör

Artikel	Bezeichnung	Beschreibung
Brücken		
3030161	FBS 2-5	Steckbrücke, Polzahl: 2, Farbe: rot
3030174	FBS 3-5	Steckbrücke, Polzahl: 3, Farbe: rot
3030187	FBS 4-5	Steckbrücke, Polzahl: 4, Farbe: rot
3030190	FBS 5-5	Steckbrücke, Polzahl: 5, Farbe: rot
3030213	FBS 10-5	Steckbrücke, Polzahl: 10, Farbe: rot
3030226	FBS 20-5	Steckbrücke, Polzahl: 20, Farbe: rot
3038930	FBS 50-5	Steckbrücke, Polzahl: 50, Farbe: rot

Markierung

3040588	PC	Codierstern, Länge: 3 mm, Breite: 3 mm, Höhe: 6 mm, Farbe: rot
1050004	ZB 5 :UNBEDRUCKT	Zackband unbedruckt, 10-teilig, zum Selbstbeschriften mit dem B-Stift, ZB-T oder CMS-System, Verpackung ist ausreichend für 100 Klemmen, für eine Klemmenbreite von 5,2 mm, Farbe: weiß

Montage

3206209	ATP-QTC	Abteilungstrennplatte, Länge: 64,4 mm, Breite: 2 mm, Höhe: 46 mm, Farbe: grau
3206322	D-QTC 1,5/1P	Abschlussdeckel, Länge: 53,5 mm, Breite: 2,2 mm, Höhe: 39,3 mm, Farbe: grau

Stecker/Adapter

3030925	PAI-4	Prüfadapter, Farbe: grau
3036709	PS-4/E	Prüfadapter, Farbe: rot
3030983	PS-5	Prüfadapter, Farbe: rot

Werkzeug

1204517	SZF 1-0,6X3,5	Schraubendreher, Klinge: 0,6 x 3,5 x 100 mm, Länge 180 mm
---------	---------------	---

Ergänzende Produkte

Artikel	Bezeichnung	Beschreibung
---------	-------------	--------------

Stecker/Adapter

3040258	SP 2,5/ 1	Stecker, Anschlussart: Zugfederanschluss, Polzahl: 1, Querschnitt: 0,08 mm ² - 4 mm ² , AWG 28 - 12, Breite: 5,2 mm, Höhe: 39 mm, Farbe: grau
3040698	SP 2,5/ 1 BU	Stecker, Anschlussart: Zugfederanschluss, Polzahl: 1, Querschnitt: 0,08 mm ² - 4 mm ² , AWG 28 - 12, Breite: 5,2 mm, Höhe: 39 mm, Farbe: blau
3040708	SP 2,5/ 1 GNYE	Stecker, Anschlussart: Zugfederanschluss, Polzahl: 1, Querschnitt: 0,08 mm ² - 4 mm ² , AWG 28 - 12, Breite: 5,2 mm, Höhe: 39 mm, Farbe: grün-gelb
3040261	SP 2,5/ 2	Stecker, Anschlussart: Zugfederanschluss, Polzahl: 2, Querschnitt: 0,08 mm ² - 4 mm ² , AWG 28 - 12, Breite: 10,4 mm, Höhe: 39 mm, Farbe: grau
3040274	SP 2,5/ 3	Stecker, Anschlussart: Zugfederanschluss, Polzahl: 3, Querschnitt: 0,08 mm ² - 4 mm ² , AWG 28 - 12, Breite: 15,6 mm, Höhe: 39 mm, Farbe: grau
3040287	SP 2,5/ 4	Stecker, Anschlussart: Zugfederanschluss, Polzahl: 4, Querschnitt: 0,08 mm ² - 4 mm ² , AWG 28 - 12, Breite: 20,8 mm, Höhe: 39 mm, Farbe: grau
3040290	SP 2,5/ 5	Stecker, Anschlussart: Zugfederanschluss, Polzahl: 5, Querschnitt: 0,08 mm ² - 4 mm ² , AWG 28 - 12, Breite: 26 mm, Höhe: 39 mm, Farbe: grau
3040300	SP 2,5/ 6	Stecker, Anschlussart: Zugfederanschluss, Polzahl: 6, Querschnitt: 0,08 mm ² - 4 mm ² , AWG 28 - 12, Breite: 31,2 mm, Höhe: 39 mm, Farbe: grau
3040313	SP 2,5/ 7	Stecker, Anschlussart: Zugfederanschluss, Polzahl: 7, Querschnitt: 0,08 mm ² - 4 mm ² , AWG 28 - 12, Breite: 36,4 mm, Höhe: 39 mm, Farbe: grau
3040326	SP 2,5/ 8	Stecker, Anschlussart: Zugfederanschluss, Polzahl: 8, Querschnitt: 0,08 mm ² - 4 mm ² , AWG 28 - 12, Breite: 41,6 mm, Höhe: 39 mm, Farbe: grau
3040339	SP 2,5/ 9	Stecker, Anschlussart: Zugfederanschluss, Polzahl: 9, Querschnitt: 0,08 mm ² - 4 mm ² , AWG 28 - 12, Breite: 46,8 mm, Höhe: 39 mm, Farbe: grau

3040342	SP 2,5/10	Stecker, Anschlussart: Zugfederanschluss, Polzahl: 10, Querschnitt: 0,08 mm ² - 4 mm ² , AWG 28 - 12, Breite: 52 mm, Höhe: 39 mm, Farbe: grau
3040355	SP 2,5/11	Stecker, Anschlussart: Zugfederanschluss, Polzahl: 11, Querschnitt: 0,08 mm ² - 4 mm ² , AWG 28 - 12, Breite: 57,2 mm, Höhe: 39 mm, Farbe: grau
3040368	SP 2,5/12	Stecker, Anschlussart: Zugfederanschluss, Polzahl: 12, Querschnitt: 0,08 mm ² - 4 mm ² , AWG 28 - 12, Breite: 62,4 mm, Höhe: 39 mm, Farbe: grau
3040371	SP 2,5/13	Stecker, Anschlussart: Zugfederanschluss, Polzahl: 13, Querschnitt: 0,08 mm ² - 4 mm ² , AWG 28 - 12, Breite: 67,6 mm, Höhe: 39 mm, Farbe: grau
3040384	SP 2,5/14	Stecker, Anschlussart: Zugfederanschluss, Polzahl: 14, Querschnitt: 0,08 mm ² - 4 mm ² , AWG 28 - 12, Breite: 72,8 mm, Höhe: 39 mm, Farbe: grau
3040397	SP 2,5/15	Stecker, Anschlussart: Zugfederanschluss, Polzahl: 15, Querschnitt: 0,08 mm ² - 4 mm ² , AWG 28 - 12, Breite: 78 mm, Höhe: 39 mm, Farbe: grau
3040106	SPB 2,5/ 1	Stecker, Anschlussart: Zugfederanschluss, Polzahl: 1, Querschnitt: 0,08 mm ² - 4 mm ² , AWG 28 - 12, Breite: 5,2 mm, Höhe: 39 mm, Farbe: grau
3040724	SPB 2,5/ 1 BU	Stecker, Anschlussart: Zugfederanschluss, Polzahl: 1, Querschnitt: 0,08 mm ² - 4 mm ² , AWG 28 - 12, Breite: 5,2 mm, Höhe: 39 mm, Farbe: blau
3040711	SPB 2,5/ 1 GNYE	Stecker, Anschlussart: Zugfederanschluss, Polzahl: 1, Querschnitt: 0,08 mm ² - 4 mm ² , AWG 28 - 12, Breite: 5,2 mm, Höhe: 39 mm, Farbe: grün-gelb
3040119	SPB 2,5/ 2	Stecker, Anschlussart: Zugfederanschluss, Polzahl: 2, Querschnitt: 0,08 mm ² - 4 mm ² , AWG 28 - 12, Breite: 10,4 mm, Höhe: 39 mm, Farbe: grau
3040122	SPB 2,5/ 3	Stecker, Anschlussart: Zugfederanschluss, Polzahl: 3, Querschnitt: 0,08 mm ² - 4 mm ² , AWG 28 - 12, Breite: 15,6 mm, Höhe: 39 mm, Farbe: grau
3040135	SPB 2,5/ 4	Stecker, Anschlussart: Zugfederanschluss, Polzahl: 4, Querschnitt: 0,08 mm ² - 4 mm ² , AWG 28 - 12, Breite: 20,8 mm, Höhe: 39 mm, Farbe: grau
3040143	SPB 2,5/ 5	Stecker, Anschlussart: Zugfederanschluss, Polzahl: 5, Querschnitt: 0,08 mm ² - 4 mm ² , AWG 28 - 12, Breite: 26 mm, Höhe: 39 mm, Farbe: grau
3040151	SPB 2,5/ 6	Stecker, Anschlussart: Zugfederanschluss, Polzahl: 6, Querschnitt: 0,08 mm ² - 4 mm ² , AWG 28 - 12, Breite: 31,2 mm, Höhe: 39 mm, Farbe: grau
3040164	SPB 2,5/ 7	Stecker, Anschlussart: Zugfederanschluss, Polzahl: 7, Querschnitt: 0,08 mm ² - 4 mm ² , AWG 28 - 12, Breite: 36,4 mm, Höhe: 39 mm, Farbe: grau
3040177	SPB 2,5/ 8	Stecker, Anschlussart: Zugfederanschluss, Polzahl: 8, Querschnitt: 0,08 mm ² - 4 mm ² , AWG 28 - 12, Breite: 41,6 mm, Höhe: 39 mm, Farbe: grau

3040180	SPB 2,5/ 9	Stecker, Anschlussart: Zugfederanschluss, Polzahl: 9, Querschnitt: 0,08 mm ² - 4 mm ² , AWG 28 - 12, Breite: 46,8 mm, Höhe: 39 mm, Farbe: grau
3040193	SPB 2,5/10	Stecker, Anschlussart: Zugfederanschluss, Polzahl: 10, Querschnitt: 0,08 mm ² - 4 mm ² , AWG 28 - 12, Breite: 52 mm, Höhe: 39 mm, Farbe: grau
3040203	SPB 2,5/11	Stecker, Anschlussart: Zugfederanschluss, Polzahl: 11, Querschnitt: 0,08 mm ² - 4 mm ² , AWG 28 - 12, Breite: 57,2 mm, Höhe: 39 mm, Farbe: grau
3040216	SPB 2,5/12	Stecker, Anschlussart: Zugfederanschluss, Polzahl: 12, Querschnitt: 0,08 mm ² - 4 mm ² , AWG 28 - 12, Breite: 62,4 mm, Höhe: 39 mm, Farbe: grau
3040229	SPB 2,5/13	Stecker, Anschlussart: Zugfederanschluss, Polzahl: 13, Querschnitt: 0,08 mm ² - 4 mm ² , AWG 28 - 12, Breite: 67,6 mm, Höhe: 39 mm, Farbe: grau
3040232	SPB 2,5/14	Stecker, Anschlussart: Zugfederanschluss, Polzahl: 14, Querschnitt: 0,08 mm ² - 4 mm ² , AWG 28 - 12, Breite: 72,8 mm, Höhe: 39 mm, Farbe: grau
3040245	SPB 2,5/15	Stecker, Anschlussart: Zugfederanschluss, Polzahl: 15, Querschnitt: 0,08 mm ² - 4 mm ² , AWG 28 - 12, Breite: 78 mm, Höhe: 39 mm, Farbe: grau
3040407	SPDB 2,5/ 1	Stecker, Anschlussart: Zugfederanschluss, Polzahl: 1, Querschnitt: 0,08 mm ² - 4 mm ² , AWG 28 - 12, Breite: 5,2 mm, Höhe: 39 mm, Farbe: grau
3040737	SPDB 2,5/ 1 BU	Stecker, Anschlussart: Zugfederanschluss, Polzahl: 1, Querschnitt: 0,08 mm ² - 4 mm ² , AWG 28 - 12, Breite: 5,2 mm, Höhe: 39 mm, Farbe: blau
3040740	SPDB 2,5/ 1 GNYE	Stecker, Anschlussart: Zugfederanschluss, Polzahl: 1, Querschnitt: 0,08 mm ² - 4 mm ² , AWG 28 - 12, Breite: 5,2 mm, Höhe: 39 mm, Farbe: grün-gelb
3040410	SPDB 2,5/ 2	Stecker, Anschlussart: Zugfederanschluss, Polzahl: 2, Querschnitt: 0,08 mm ² - 4 mm ² , AWG 28 - 12, Breite: 10,4 mm, Höhe: 39 mm, Farbe: grau
3040423	SPDB 2,5/ 3	Stecker, Anschlussart: Zugfederanschluss, Polzahl: 3, Querschnitt: 0,08 mm ² - 4 mm ² , AWG 28 - 12, Breite: 15,6 mm, Höhe: 39 mm, Farbe: grau
3040436	SPDB 2,5/ 4	Stecker, Anschlussart: Zugfederanschluss, Polzahl: 4, Querschnitt: 0,08 mm ² - 4 mm ² , AWG 28 - 12, Breite: 20,8 mm, Höhe: 39 mm, Farbe: grau
3040449	SPDB 2,5/ 5	Stecker, Anschlussart: Zugfederanschluss, Polzahl: 5, Querschnitt: 0,08 mm ² - 4 mm ² , AWG 28 - 12, Breite: 26 mm, Höhe: 39 mm, Farbe: grau
3040452	SPDB 2,5/ 6	Stecker, Anschlussart: Zugfederanschluss, Polzahl: 6, Querschnitt: 0,08 mm ² - 4 mm ² , AWG 28 - 12, Breite: 31,2 mm, Höhe: 39 mm, Farbe: grau
3040465	SPDB 2,5/ 7	Stecker, Anschlussart: Zugfederanschluss, Polzahl: 7, Querschnitt: 0,08 mm ² - 4 mm ² , AWG 28 - 12, Breite: 36,4 mm, Höhe: 39 mm, Farbe: grau

3040478	SPDB 2,5/ 8	Stecker, Anschlussart: Zugfederanschluss, Polzahl: 8, Querschnitt: 0,08 mm ² - 4 mm ² , AWG 28 - 12, Breite: 41,6 mm, Höhe: 39 mm, Farbe: grau
3040481	SPDB 2,5/ 9	Stecker, Anschlussart: Zugfederanschluss, Polzahl: 9, Querschnitt: 0,08 mm ² - 4 mm ² , AWG 28 - 12, Breite: 46,8 mm, Höhe: 39 mm, Farbe: grau
3040494	SPDB 2,5/10	Stecker, Anschlussart: Zugfederanschluss, Polzahl: 10, Querschnitt: 0,08 mm ² - 4 mm ² , AWG 28 - 12, Breite: 52 mm, Höhe: 39 mm, Farbe: grau
3040504	SPDB 2,5/11	Stecker, Anschlussart: Zugfederanschluss, Polzahl: 11, Querschnitt: 0,08 mm ² - 4 mm ² , AWG 28 - 12, Breite: 57,2 mm, Höhe: 39 mm, Farbe: grau
3040517	SPDB 2,5/12	Stecker, Anschlussart: Zugfederanschluss, Polzahl: 12, Querschnitt: 0,08 mm ² - 4 mm ² , AWG 28 - 12, Breite: 62,4 mm, Höhe: 39 mm, Farbe: grau
3040520	SPDB 2,5/13	Stecker, Anschlussart: Zugfederanschluss, Polzahl: 13, Querschnitt: 0,08 mm ² - 4 mm ² , AWG 28 - 12, Breite: 67,6 mm, Höhe: 39 mm, Farbe: grau
3040533	SPDB 2,5/14	Stecker, Anschlussart: Zugfederanschluss, Polzahl: 14, Querschnitt: 0,08 mm ² - 4 mm ² , AWG 28 - 12, Breite: 72,8 mm, Höhe: 39 mm, Farbe: grau
3040546	SPDB 2,5/15	Stecker, Anschlussart: Zugfederanschluss, Polzahl: 15, Querschnitt: 0,08 mm ² - 4 mm ² , AWG 28 - 12, Breite: 78 mm, Höhe: 39 mm, Farbe: grau

Zeichnungen

Diagramm

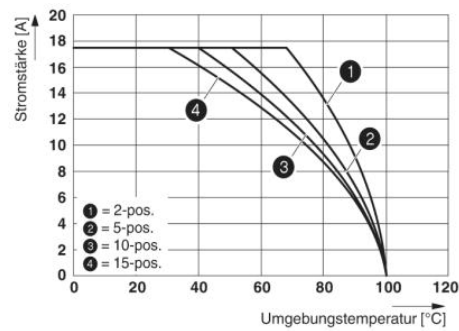
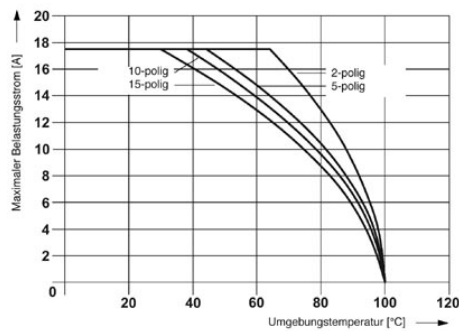
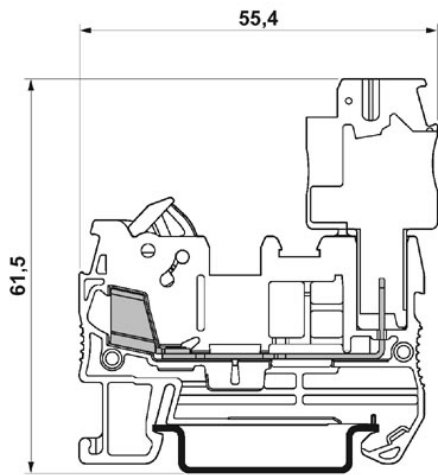


Abbildung zeigt die Deratingkurve der Klemme QTC 1,5/ 1P... in Verbindung mit den Stecker QP 1,5

Maßzeichnung



Schaltplan



Adresse

PHOENIX CONTACT GmbH & Co. KG
Flachsmarktstr. 8
32825 Blomberg, Germany
Tel +49 5235 3 00
Fax +49 5235 3 1200
<http://www.phoenixcontact.com>



© 2010 Phoenix Contact
Technische Änderungen vorbehalten