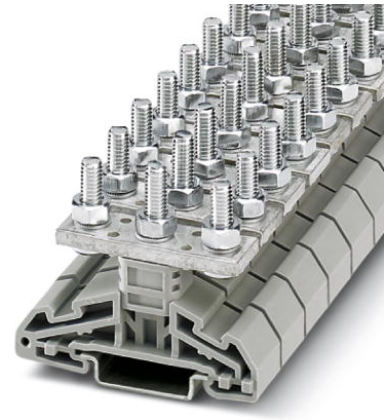


HV M6/2

Artikelnummer: 3049547

<http://eshop.phoenixcontact.de/phoenix/treeViewClick.do?UID=3049547>

Bolzenanschlussklemme, Anschlussart: Bolzenanschluss,
Schraubanschluss, Querschnitt: 2,5 mm² - 35 mm², AWG 14 - 2,
Breite: 16 mm, Höhe: 55,5 mm, Farbe: grau, Montageart: NS
35/7,5, NS 35/15

Kaufmännische Daten

GTIN (EAN)	4046356310291
VPE	25 Stk.
Zolltarif	85369010
Produktschlüssel	01006
Katalogseitenangabe	Seite 321 (CL-2009)

Produkthinweise

WEEE/RoHS konform seit:
03.10.2007



<http://download.phoenixcontact.de>
Bitte beachten Sie, dass die hier angegebenen Daten dem Online-Katalog entnommen sind. Die vollständigen Informationen und Daten entnehmen Sie bitte der Anwenderdokumentation. Es gelten die Allgemeinen Nutzungsbedingungen für Internet-Downloads.

Technische Daten

Allgemein

Anzahl der Etagen	1
Anzahl der Anschlüsse	2
Farbe	grau

Isolierstoff	PA
Brennbarkeitsklasse nach UL 94	V0

Maße

Länge	67 mm
Breite	16 mm
Höhe NS 35/7,5	58 mm
Höhe NS 35/15	65,5 mm

Technische Daten

Bemessungsstoßspannung	8 kV
Verschmutzungsgrad	3
Überspannungskategorie	III
Isolierstoffgruppe	I
Anschluss gemäß Norm	IEC 60947-7-1
Nennstrom I _N	125 A
Nennspannung U _N	1000 V

Anschlussdaten

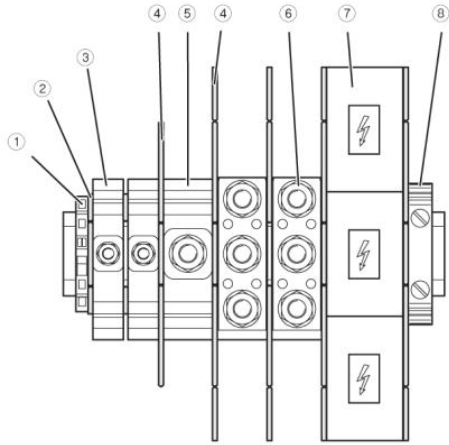
Leiterquerschnitt starr min	2,5 mm ²
Leiterquerschnitt starr max	35 mm ²
Leiterquerschnitt AWG/kcmil min	14
Leiterquerschnitt AWG/kcmil max	2
Anschlussart	Bolzenanschluss
Schraubengewinde	M6
Bolzendurchmesser	6 mm
Anzugsdrehmoment min	3 Nm
Anzugsdrehmoment max	6 Nm

Zubehör

Artikel	Bezeichnung	Beschreibung
Allgemein		
3049262	HV M6/1-VS 2	Verbindungselement, Polzahl: 2, Farbe: silberfarben
3049275	HV M6/1-VS 3	Verbindungselement, Polzahl: 3, Farbe: silberfarben

Zeichnungen

Applikationszeichnung



Schaltplan



Adresse

PHOENIX CONTACT GmbH & Co. KG
Flachmarktstr. 8
32825 Blomberg, Germany
Tel +49 5235 3 00
Fax +49 5235 3 1200
<http://www.phoenixcontact.com>



© 2010 Phoenix Contact
Technische Änderungen vorbehalten