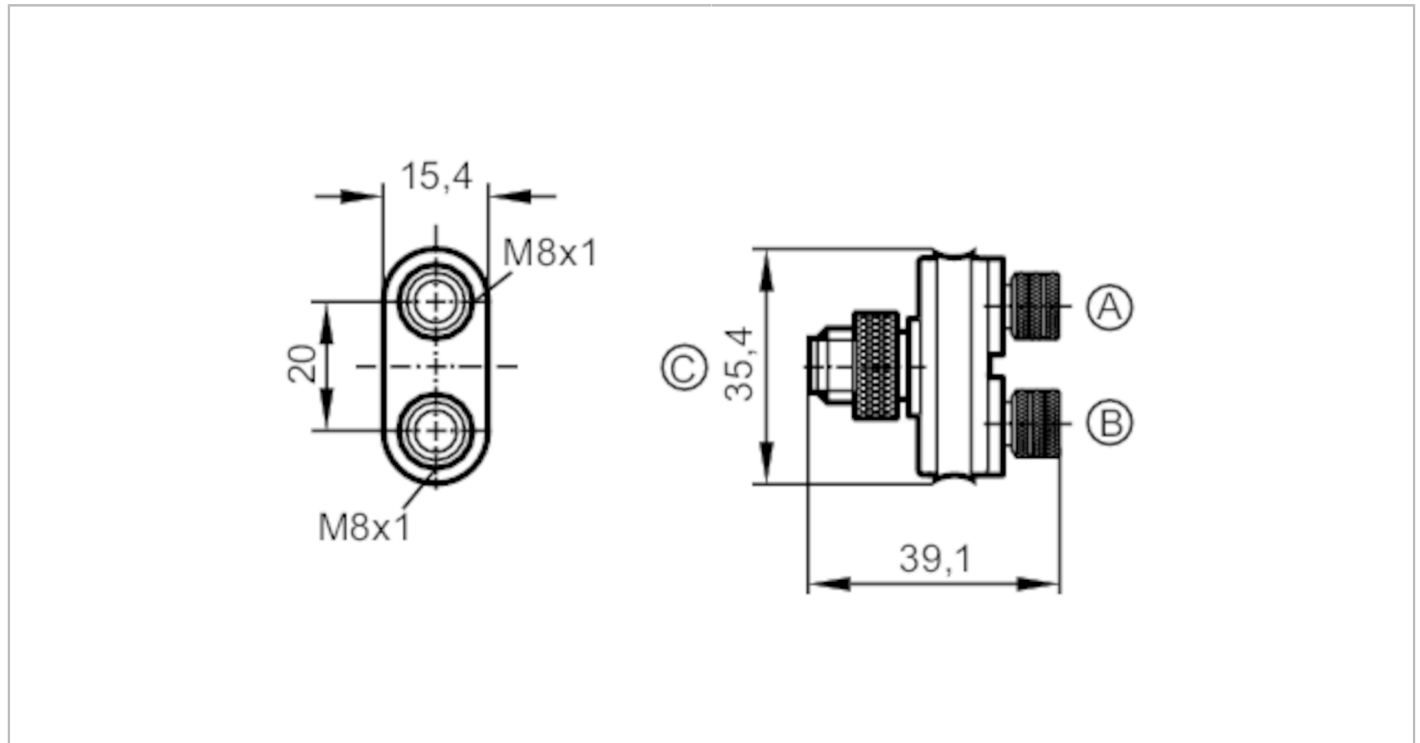




Y-Verteiler

ZDO2F030MSS0000-00STGH040MSS



Einsatzbereich	
Besondere Eigenschaft	silikonfrei; Vergoldete Kontakte
Silikonfrei	ja
Elektrische Daten	
Betriebsspannung [V]	< 60 DC
Schutzklasse	III
Strombelastbarkeit je Modul / Steckplatz [A]	3
Strombelastbarkeit gesamt [A]	3
Umgebungsbedingungen	
Umgebungstemperatur [°C]	-25...90
Schutzart	IP 67
Mechanische Daten	
Gewicht [g]	21,8
Abmessungen [mm]	15,4 x 35,4 x 39,1
Werkstoffe	PUR
Werkstoff Griffkörper	PUR / PUR
Werkstoff Überwurfmutter	Messing, vernickelt / Messing, vernickelt
Ausführung Steckverbinder	M8
Bemerkungen	
Verpackungseinheit	1 Stück
Elektrischer Anschluss - Stecker	

Steckverbindung: 1 x M12; Griffkörper: PUR; Arretierung: Messing, vernickelt; Kontakte: vergoldet

E10802



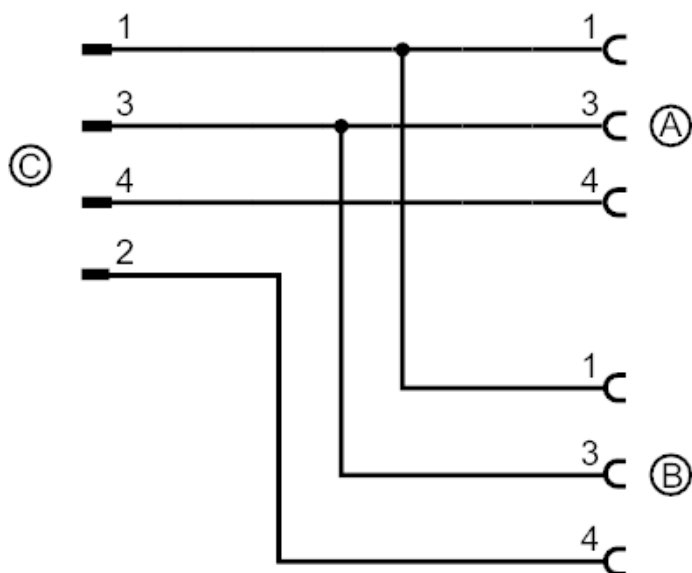
Y-Verteiler

ZDO2F030MSS0000-00STGH040MSS



Elektrischer Anschluss

Anschluss



Elektrischer Anschluss - Buchse

Steckverbindung: 2 x M8; Griffkörper: PUR; Arretierung: Messing, vernickelt; Kontakte: vergoldet

