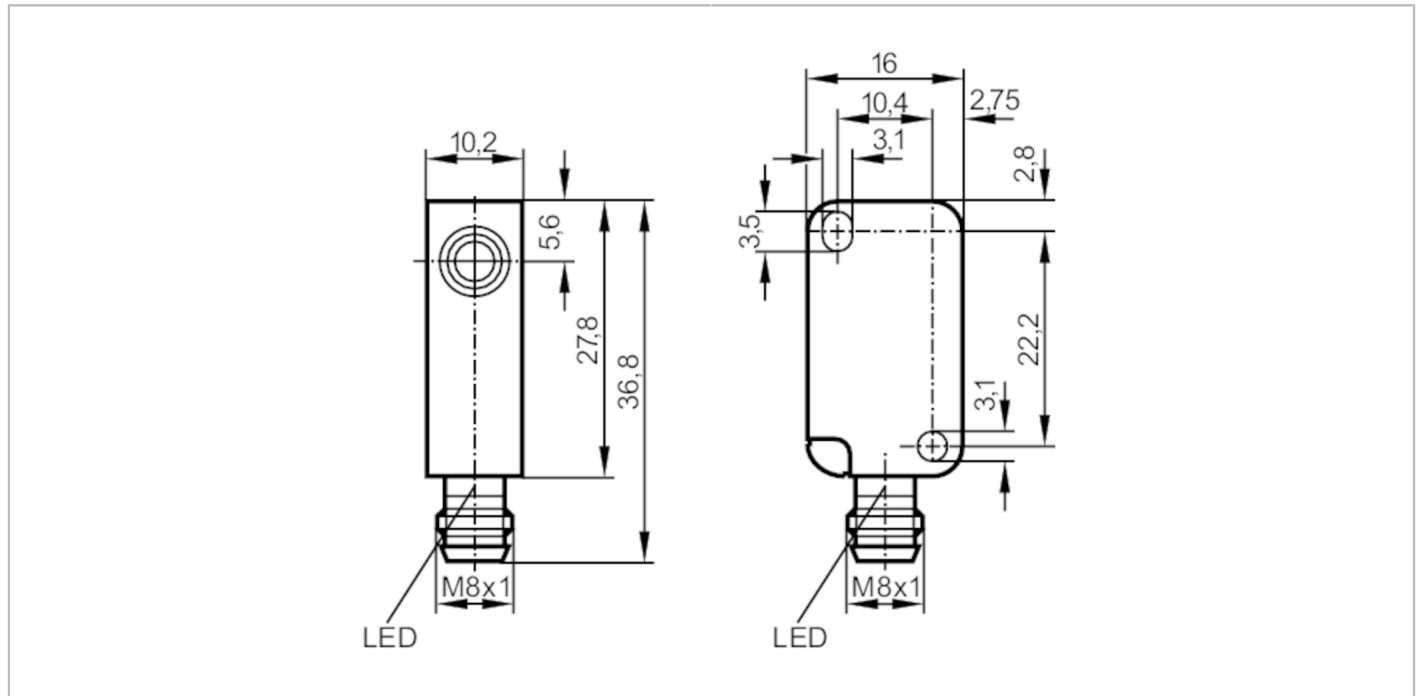


IS5036



Induktiver Sensor

IS-3002-APKG/AS



Produktmerkmale

Elektrische Ausführung		PNP
Ausgangsfunktion		Öffner
Schaltabstand [mm]		2
Gehäuse		Quaderförmig
Abmessungen [mm]		28 x 10 x 16

Elektrische Daten

Betriebsspannung [V]		10...30 DC
Stromaufnahme [mA]		15; (24 V)
Schutzklasse		III
Verpolungsschutz		ja

Ausgänge

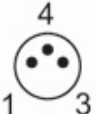
Elektrische Ausführung		PNP
Ausgangsfunktion		Öffner
Max. Spannungsabfall Schaltausgang DC [V]		2,5
Dauerhafte Strombelastbarkeit des Schaltausgangs DC [mA]		200
Schaltfrequenz DC [Hz]		800
Kurzschlusschutz		ja
Überlastfest		ja

IS5036



Induktiver Sensor

IS-3002-APKG/AS

Erfassungsbereich		
Schaltabstand	[mm]	2
Realschaltabstand Sr	[mm]	2 ± 10 %
Arbeitsabstand	[mm]	0...1,6
Genauigkeit / Abweichungen		
Korrekturfaktor		Stahl: 1 / Edelstahl: 0,7 / Messing: 0,4 / Aluminium: 0,3 / Kupfer: 0,2
Hysterese	[% von Sr]	1...15
Schaltpunktdrift	[% von Sr]	-10...10
Umgebungsbedingungen		
Umgebungstemperatur	[°C]	-25...80
Schutzart		IP 65; IP 67; (mit vorschriftsgemäß aufgeschraubter ifm-Buchse)
Zulassungen / Prüfungen		
EMV	EN 61000-4-2 ESD	- CD / 8 kV AD
	EN 61000-4-3 HF gestrahlt	10 V/m
	EN 61000-4-4 Burst	2 kV
	EN 61000-4-5 Surge	0,5 kV line to line, Ri: 2 Ohm
	EN 61000-4-6 HF leitungsgebunden	10 V
	EN 55011	Klasse B
MTTF	[Jahre]	3060
Mechanische Daten		
Gewicht	[g]	11,1
Gehäuse		Quaderförmig
Einbauart		bündig einbaubar
Abmessungen	[mm]	28 x 10 x 16
Werkstoffe		PBT
Anzugsdrehmoment	[Nm]	< 0,5; (mit Unterlegscheibe)
Anzeigen / Bedienelemente		
Anzeige	Schaltzustand	4 x LED, gelb
Bemerkungen		
Verpackungseinheit		1 Stück
Elektrischer Anschluss - Stecker		
Steckverbindung: 1 x M8		
		

IS5036



Induktiver Sensor

IS-3002-APKG/AS

Anschluss

