

52106800	<b>DATENBLATT</b>	
Gültig ab: 03.07.2018	<b>SKINDICHT® SKZ-M / SKZ-M-XL</b>	

Bei der SKINDICHT® SKZ handelt es sich um eine Doppelbügel-Zugentlastungs-Kabelverschraubung für raue Einsatzbedingungen. Die Anordnung der Klemmbügel lässt einen großen Klemmbereich mit zentrischer Kabelklemmung zu. Die Abdichtung erfolgt mit einem Einschnittdichtring und einem O - Ring am Anschlussgewinde. Sie ist besonders für den Einsatz an Steckern, Schaltern und Steuerpulten geeignet. Die SKINDICHT® SKZ- XL ist baugleich mit der SKZ, jedoch mit langen Anschlussgewinde für dicke Wandungen.



### Einzelteile:

Zwischenstutzen	Messing, vernickelt
Druckschraube mit Doppelbügel	Messing, vernickelt
Einschnitt-Dichtring	CR
Druckscheiben	Stahlblech, verzinkt
O-Ring	NBR

### Technische Merkmale:

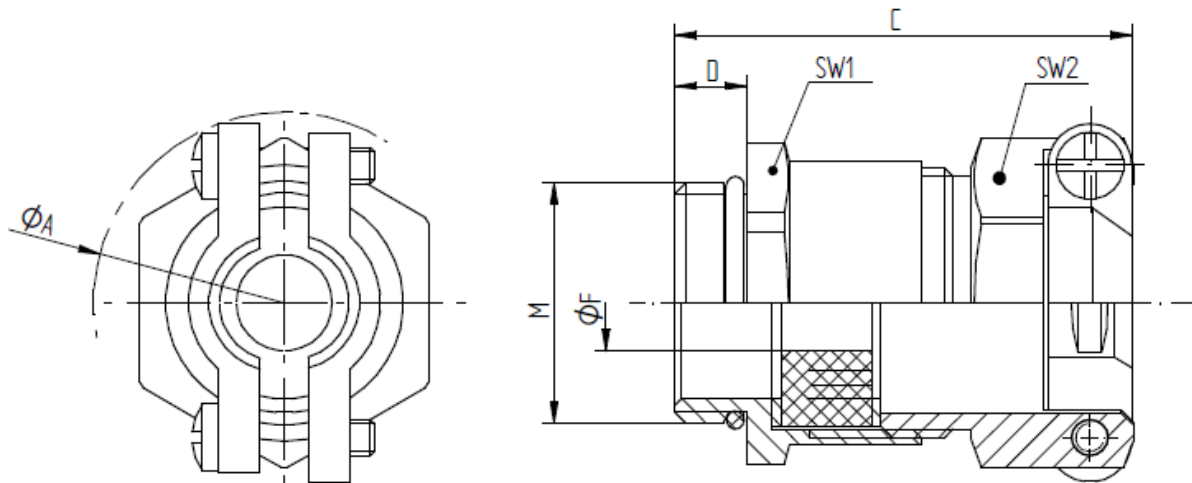
Anschlussgewinde	M16x1,5 bis M32x1,5 nach EN 60423
Schutzart	IP55 nach EN 60529
Temperaturbereich	-20 °C bis +80 °C

### Norm-Referenzen:



Ersteller: T. Dvoulety /PDP Freigegeben: DAMU1/PDP	Dokument: DB52106800DE Version: 01	Seite 1 von 2
---	---------------------------------------	---------------

52106800	<b>DATENBLATT</b>	
Gültig ab: 03.07.2018	<b>SKINDICHT® SKZ-M / SKZ-M-XL</b>	



### SKINDICHT® SKZ-M

M	SW1 / SW2 [mm]	Ø A [mm]	C [mm]	D [mm]	Ø F [mm] Einschnitt-Dichtring	O-Ring [mm]	Artikel-Nr.
M16x1,5	18 / 17	28	29,0	5	5/8	13x1,5	52106800
M20x1,5	22 / 20	30	30,0	6	7/10/12,5	17x1,5	52106810
M20x1,5	22 / 22	34	33,5	6	7/10,5/13/16	17x1,5	52106820
M20x1,5	24 / 24	36	34,5	6	8/10,5/13,5/16	17x1,5	52106830
M25x1,5	30 / 30	46	41,0	7	11/15/18/20	22x2	52106840
M32x1,5	40 / 41	58	46,0	8	19/23/27/31	28x2	52106850

### SKINDICHT® SKZ-M-XL

M	SW1 / SW2 [mm]	Ø A [mm]	C [mm]	D [mm]	Ø F [mm] Einschnitt-Dichtring	O-Ring [mm]	Artikel-Nr.
M16x1,5	18 / 17	28	34,0	10	5/8	13x1,5	52106805
M20x1,5	22 / 20	30	34,0	10	7/10/12,5	17x1,5	52106815
M20x1,5	22 / 22	34	37,5	10	7/10,5/13/16	17x1,5	52106825
M20x1,5	24 / 24	36	38,5	10	8/10,5/13,5/16	17x1,5	52106835
M25x1,5	30 / 30	46	45,0	11	11/15/18/20	22x2	52106845
M32x1,5	40 / 41	58	51,0	13	19/23/27/31	28x2	52106855

Weitere Angaben entnehmen Sie bitte unserem aktuellen Katalog.

Bei Beständigkeitsfragen über aggressive Medien oder bestimmte Öle kann unser Labor Sie gerne beraten.

Ersteller: T. Dvoulety /PDP Freigegeben: DAMU1/PDP	Dokument: DB52106800DE Version: 01	Seite 2 von 2
---	---------------------------------------	---------------