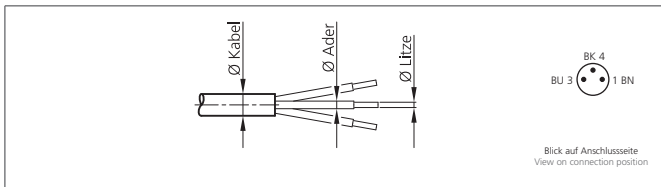


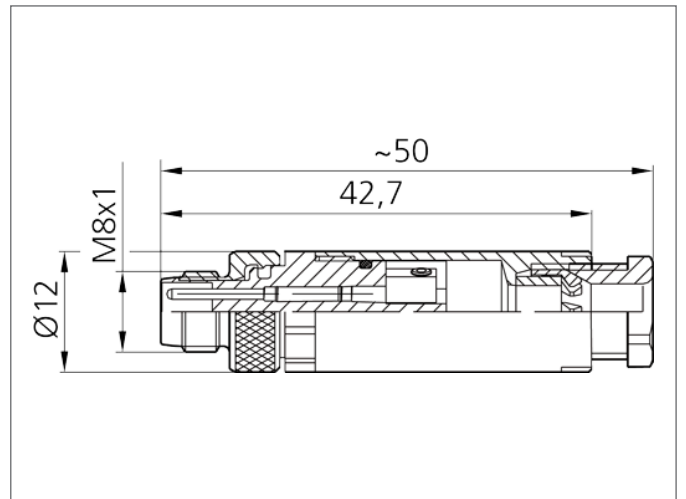
BS-Z-8/S Steckverbinder

- Kunststoffgehäuse
- Metallgewinde
- Anschlussklemmen
- 3-polig
- Hohe Schutzart bis IP 67



Sicherheitshinweis

Diese Geräte sind nicht zulässig für Sicherheitsanwendungen, insbesondere bei denen die Sicherheit von Personen von der Gerätefunktion abhängig ist. Der Einsatz der Geräte muss durch Fachpersonal erfolgen.



TECHNISCHE DATEN (typ.)

Bauform	gerade
Schutzart	IP 67
Gehäusematerial	Kunststoff
Anschluss sensorseitig	Selbstkonfektionierbar, Anschlussklemmen, 3-polig
Anschluss steuerungsseitig	Stecker, M8x1, 3-polig
Für Ø Kabel	3,5 ... 5,0 mm
Für Litzen	0,25 ... 0,34 mm ²