

W24Exi: Sicher schalten im Ex-Bereich (Gas)

	Reflexions-Lichttaster HGA
	Reflexions-Lichtschanke
	Einweg-Lichtschanke



	Lichtschanke mit Lichtleitern (Taster)
	Lichtschanke mit Lichtleitern (Einweg)

Die Baureihe W24Exi ist für den Einsatz im explosionsgefährdeten Bereich in der Schutzart Eigensicherheit nach EN 50014 und EN 50020 entwickelt und von der "Physikalisch-Technischen Bundesanstalt PTB" in Braunschweig zugelassen. Die Schaltausgänge der Geräte sind ausgeführt gemäß EN 60947-5-6 (NAMUR). Damit entspricht die Baureihe W24Exi mit der Kennzeichnung 2G EEx ia IIC T4 den Anforderungen der Kategorie 2G gemäß der neuen Richtlinie 94/9/EG (ATEX). Die Geräte der Baureihe W24Exi dürfen in den explosionsgefährdeten Bereichen "Zone 1 (Gas)" und "Zone 2 (Gas)" eingesetzt werden.

Je nach Anwendung kommen verschiedene Gerätevarianten zum Einsatz:

- Der Reflexions-Lichttaster WT24-2Exi mit einstellbarem Tastweitenbereich von 100 ... 2.000 mm und Hintergrundausblendung,
- die Reflexions-Lichtschanke WL24 Exi, die bis zu 8 Metern/ PL80A entfernte Objekte sicher erkennt und
- die Einweg-Lichtschanke WS/WE24Exi mit einer Reichweite von 30 Metern sowie
- die Lichtleiterversion WLL24Exi, die je nach Optikkopf sowohl im Einwegverfahren als auch als Taster eingesetzt werden kann. Hier liegen die maximalen Abstände zum Objekt bei 100 mm bzw. 25 mm.

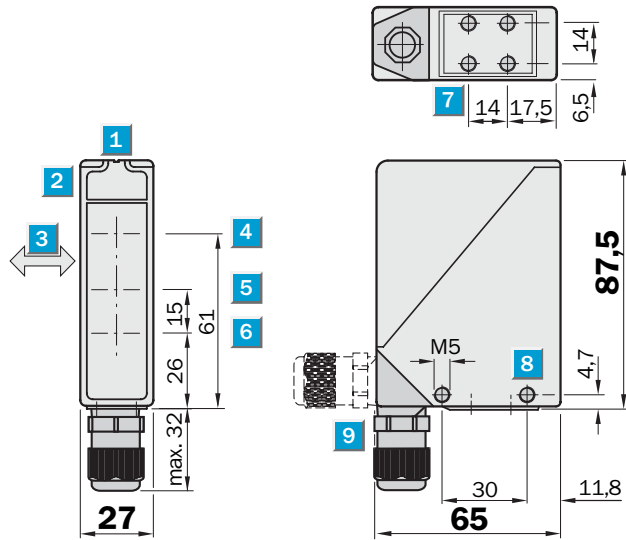
Für die nötige Industrietauglichkeit aller Geräte sorgen die robusten Zink-Druckguss-Gehäuse in Schutzart IP 67 (bei WLL24Exi IP 65), der nach unten und hinten schwenkbare Leitungsdurchlass bzw. Steckverbinder und die sehr gute Fremdlichtunempfindlichkeit.

Tastweite
40 ... 2.000 mm

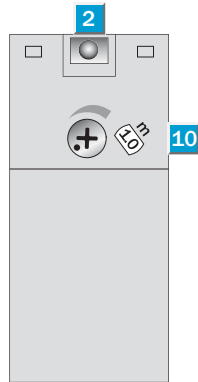
Reflexions-Lichttaster

- **Kennzeichnung:**
 - ⊕ II 2G EEx ia IIC T4 gemäß Richtlinie 94/9/EG (ATEX)
- **Entspricht Kategorie 2G**
- **Schaltausgang:** EN 60947-5-6 (NAMUR)
- **Hintergrundausbuchtung, sehr genau einstellbar**
- **Infrarotlicht**

Maßbild



Einstell-Möglichkeiten



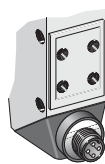
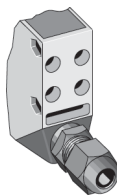
- 1 Visiernut
- 2 Empfangsanzeige
- 3 Vorzugsrichtung des Tastgutes
- 4 Mitte Optikachse, Sender
- 5 Mitte Optikachse, Empfänger im Nahbereich
- 6 Mitte Optikachse, Empfänger im Fernbereich
- 7 Befestigungsgewinde M5, 6 mm tief
- 8 Befestigungsgewinde M5, Durchgang
- 9 M16-Verschraubung oder Stecker um 90° schwenkbar
- 10 Tastweiteneinsteller



Anschlussart

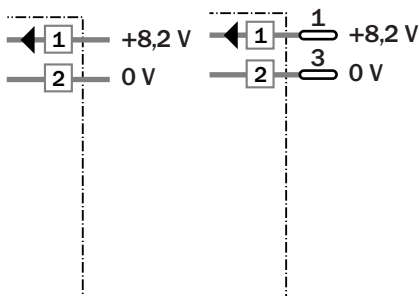
WT24-2X200

WT24-2X400



Klemmen, M16

M12, 4-polig



Zubehör
Befestigungstechnik
Steckverbindung, M12, 4-polig
Trennschaltgeräte

WT24-2		X200	X400
Tastweite typ. max.	40 ... 2.000 mm		
Einstellung der Betriebstastweite	Potentiometer		
Lichtsender, Lichtart	LED, Infrarotlicht ¹⁾		
Lichtfleckdurchmesser	Ca. 50 mm in 2000 mm Entfernung		
Versorgungsspannung U_v	DC 5 ... 15,5 V ²⁾		
Restwelligkeit	0,4 V _{SS} ³⁾		
Stromaufnahme	Objekt wird erkannt: ≥ 2,2 mA Objekt wird nicht erkannt: ≤ 1 mA		
Schaltausgänge	Schaltzustandsabhängiger Steuerstrom ⁴⁾		
Schaltart	Hellschaltend		
Ansprechzeit	≤ 10 ms ⁵⁾		
Schaltfolge	50 Hz ⁶⁾		
Anschlussart	Klemmenanschluss, Klemmen, M16		
	Steckverbindung, M12, 4-polig		
Max. Eingangsspannung U _i	15,5 V		
Max. Eingangsstrom I _i	53 mA		
Max. Eingangsleistung P _i	100 mW		
Max. innere Kapazität C _i	80 nF		
Max. innere Induktivität L _i	± 0 μH		
VDE-Schutzklasse	□ ⁷⁾		
Schutzschaltungen	U _v -Anschlüsse verpolsicher / Störimpulsunterdrückung		
Schutzart	IP 67		
Umgebungstemperatur Betrieb	-20 °C ... +60 °C		
Umgebungstemperatur Lager	-25 °C ... +70 °C		
Gewicht	Ca. 330 g		
Gehäusematerial	Zink-Druckguss		

¹⁾ Mittlere Lebensdauer 100.000 h bei T_U = +25 °C

²⁾ Grenzwerte. Versorgung mit

Trennschaltgerät EN2Ex (R_i ca. 1 kOhm)

³⁾ Darf U_v-Toleranzen nicht über- oder

unterschreiten

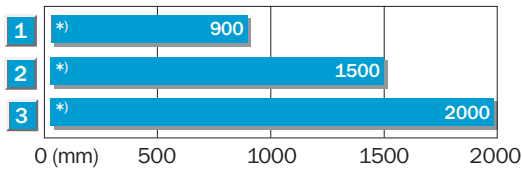
⁴⁾ Gemäß EN 60947-5-6 (NAMUR)

⁵⁾ Signallaufzeit bei ohmscher Last

⁶⁾ Bei Hell/Dunkelverhältnis 1:1

⁷⁾ Bemessungsspannung DC 50 V

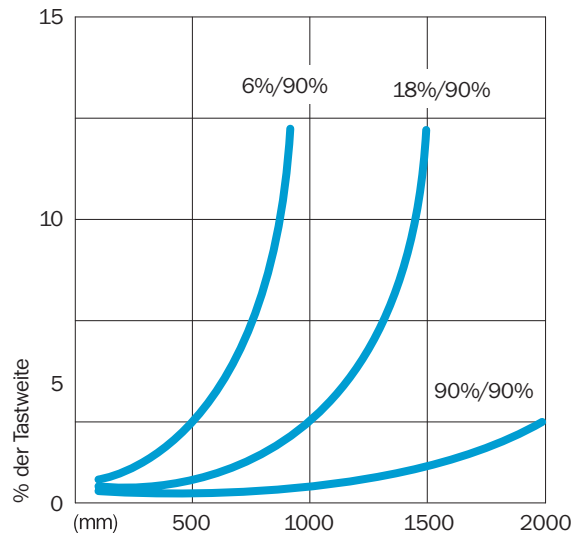
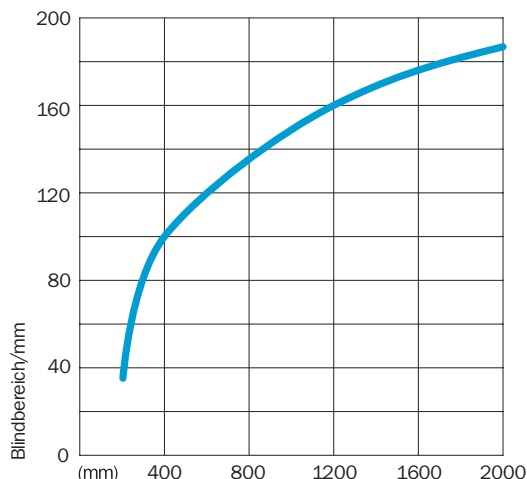
Tastweite



*) Untere Grenze des Sichtbereichs abhängig von der eingestellten Tastweite (siehe Blindbereichdiagramm)

- 1) Tastbereich auf Schwarz, 6 % Remission
- 2) Tastbereich auf Grau, 18 % Remission
- 3) Tastbereich auf Weiß, 90 % Remission

Blindbereich



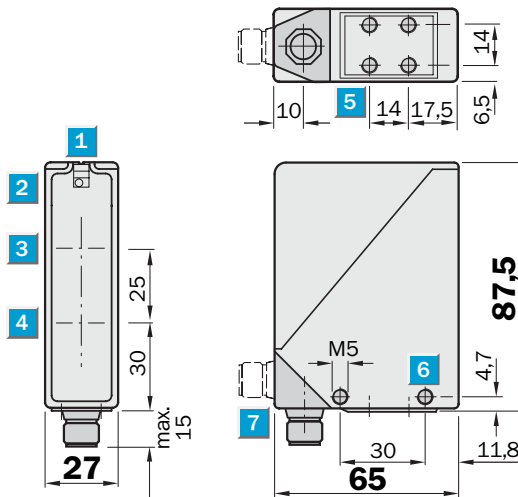
Bestell-Informationen

Typ	Bestell-Nr.
WT24-2X200	1 041 910
WT24-2X400	1 040 722

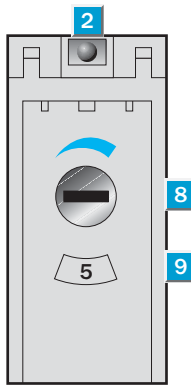

Reichweite
0 ... 15 m
Reflexions-Lichtschanke

- **Kennzeichnung:**
 - ⊕ II 2G EEx ia IIC T4 gemäß Richtlinie 94/9/EG (ATEX)
- **Entspricht Kategorie 2G**
- **Schaltausgang:** EN 60947-5-6 (NAMUR)
- **Rotlicht**
- **Gerätestecker um 90° drehbar**

Maßbild



Einstell-Möglichkeiten

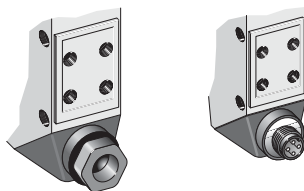


- 1 Visiernut
- 2 Empfangsanzeige
- 3 Mitte Optik, Empfänger
- 4 Mitte Optik, Sender
- 5 Befestigungsgewinde M5 - 8 mm tief
- 6 Befestigungsgewinde M5
- 7 PG-Verschraubung oder Stecker M12, schwenkbar
- 8 Empfindlichkeitseinsteller
- 9 Empfindlichkeitsanzeige

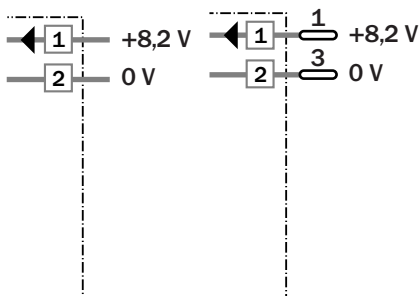


Anschlussart

WL24-X2301 WL24-X4301



Klemmen, PG9 M12, 4-polig

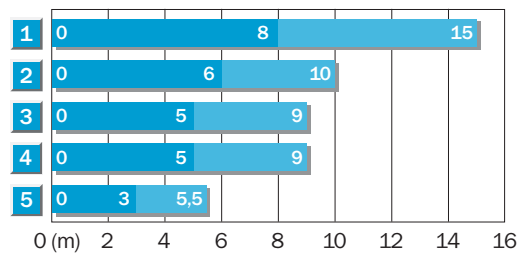


Zubehör
Befestigungstechnik
Reflektoren
Steckverbindung, M12, 4-polig
Trennschaltgeräte

Technische Daten		WL24-	X2301	X4301										
Reichweite typ. max.	0 ... 15 m													
Betriebsreichweite, empfohlene	0 ... 8 m													
Bezogen auf	Reflektor PL80A													
Empfindlichkeitseinstellung	Potentiometer													
Lichtsender, Lichtart	LED, Rotlicht ¹⁾													
Lichtfleckdurchmesser	Ca. 145 mm in 8 m Entfernung													
Versorgungsspannung U_V	DC 5 ... 13,5 V ²⁾													
Restwelligkeit	0,4 V _{SS} ³⁾													
Stromaufnahme	Lichtweg frei: $\geq 2,2$ mA Lichtweg unterbrochen: ≤ 1 mA													
Schaltausgänge	Schaltzustandsabhängiger Steuerstrom ⁴⁾													
Schaltart	Hellschaltend													
Ansprechzeit	≤ 10 ms ⁵⁾													
Schaltfolge	50 Hz ⁶⁾													
Anschlussart	Klemmenanschluss, Klemmen, PG9													
	Steckverbindung, M12, 4-polig													
Max. Eingangsspannung U_i	15,5 V													
Max. Eingangsstrom I_i	53 mA													
Max. Eingangsleistung P_i	100 mW													
Max. innere Kapazität C_i	80 nF													
Max. innere Induktivität L_i	80 μ H													
VDE-Schutzklasse	\square ⁷⁾													
Schutzschaltungen	U_V -Anschlüsse verpolsicher / Störimpulsunterdrückung													
Schutzart	IP 67													
Umgebungstemperatur Betrieb	-20 °C ... +50 °C													
Umgebungstemperatur Lager	-25 °C ... +70 °C													
Gewicht	Ca. 330 g													
Gehäusematerial	Zink-Druckguss													

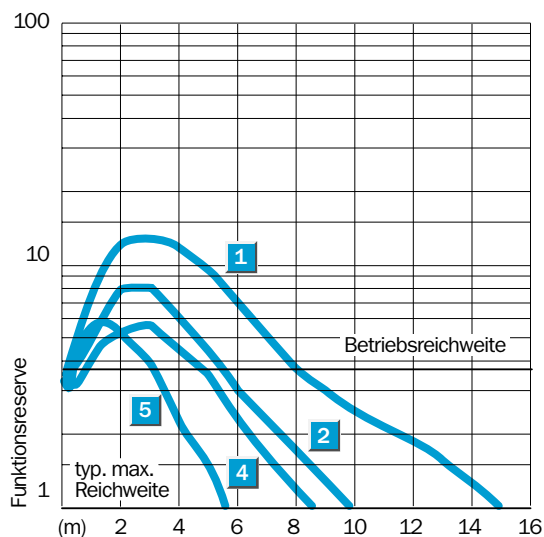
¹⁾ Mittlere Lebensdauer 100.000 h bei $T_U = +25$ °C
²⁾ Grenzwerte. Versorgung mit
Trennschaltgerät EN2Ex (R_i ca. 1 kOhm) unterschreiten
³⁾ Darf U_V -Toleranzen nicht über- oder ⁴⁾ Gemäß EN 60947-5-6 (NAMUR)
⁵⁾ Signallaufzeit bei ohmscher Last
⁶⁾ Bei Hell/Dunkelverhältnis 1:1
⁷⁾ Bemessungsspannung DC 50 V

Reichweite und Funktionsreserve



■ Betriebsreichweite ■ typ. max. Reichweite

Reflektor-Typ	Betriebsreichweite
1 PL 80 A	0 ... 8 m
2 PL 50 A	0 ... 6 m
3 PL 40 A	0 ... 5 m
4 PL 30 A	0 ... 5 m
5 PL 20 A	0 ... 3 m



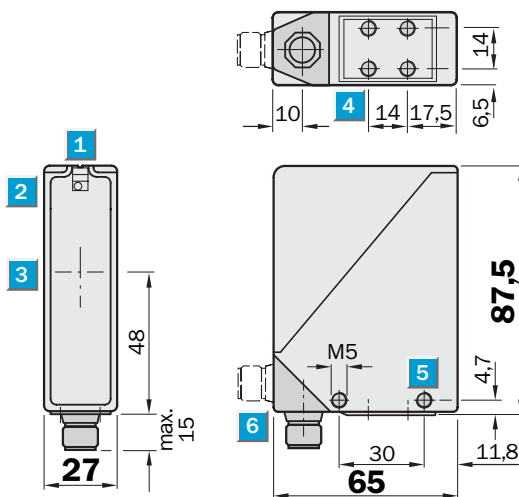
Bestell-Informationen	
Typ	Bestell-Nr.
WL24-X2301	1 011 972
WL24-X4301	1 011 971

Reichweite
0 ... 40 m

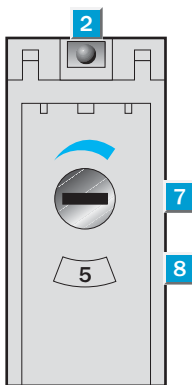
Einweg-Lichtschranke

- **Kennzeichnung:**
 Ⓢ II 2G EEx ia IIC T4 gemäß
 Richtlinie 94/9/EG (ATEX)
- **Entspricht Kategorie 2G**
- **Schaltausgang:**
 EN 60947-5-6 (NAMUR)
- **Rotlicht**
- **Gerätestecker um 90° drehbar**

Maßbild



Einstell-Möglichkeiten

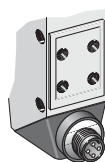
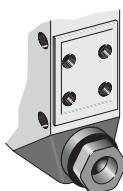


- 1 Visiernut
- 2 Empfangsanzeige bei WE
Betriebsanzeige bei WS
- 3 Mitte Optikachse
- 4 Befestigungsgewinde M5 - 8 mm tief
- 5 Befestigungsgewinde M5
- 6 PG-Verschraubung oder Stecker M12, schwenkbar
- 7 Empfindlichkeitseinsteller
- 8 Empfindlichkeitsanzeige



Anschlussart

WS/WE24-X2301 WS/WE24-X4301

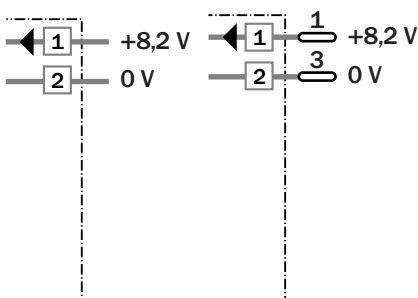


Klemmen, PG9

M12, 4-polig

Zubehör

- Befestigungstechnik
- Steckverbindung, M12, 4-polig
- Trennschaltgeräte



Technische Daten		WS/WE24-	X2301	X4301										
Reichweite typ. max.	0 ... 40 m													
Betriebsreichweite, empfohlene	0 ... 30 m													
Empfindlichkeitseinstellung	Potentiometer													
Lichtsender, Lichtart	LED, Rotlicht ¹⁾													
Lichtfleckdurchmesser	Ca. 450 mm in 25 m Entfernung													
Versorgungsspannung U_V	DC 5 ... 13,5 V ²⁾													
Restwelligkeit	0,4 V _{SS} ³⁾													
Stromaufnahme	Sender permanent: $\geq 2,2$ mA Lichtweg frei: $\leq 2,2$ mA Lichtweg unterbrochen: ≤ 1 mA													
Schaltausgänge	Schaltzustandsabhängiger Steuerstrom ⁴⁾													
Schaltart	Hellschaltend													
Ansprechzeit	≤ 10 ms ⁵⁾													
Schaltfolge	50 Hz ⁶⁾													
Anschlussart	Klemmenanschluss, Klemmen, PG9													
	Steckverbindung, M12, 4-polig													
Max. Eingangsspannung U_i	15,5 V													
Max. Eingangsstrom I_i	53 mA													
Max. Eingangsleistung P_i	100 mW													
Max. innere Kapazität C_i WS / WE	15 nF / 80 nF													
Max. innere Induktivität L_i	150 μ H													
VDE-Schutzklasse	\square ⁷⁾													
Schutzschaltungen	U_V -Anschlüsse verpolsicher / Störimpulsunterdrückung													
Schutzart	IP 67													
Umgebungstemperatur Betrieb	-20 °C ... +50 °C													
Umgebungstemperatur Lager	-25 °C ... +70 °C													
Gewicht	Ca. 330 g													
Gehäusematerial	Zink-Druckguss													

¹⁾ Mittlere Lebensdauer 100.000 h bei $T_{ij} = +25$ °C

²⁾ Grenzwerte. Versorgung mit

Trennschaltgerät EN2Ex (R_i ca. 1 kOhm)

³⁾ Darf U_V -Toleranzen nicht über- oder

unterschreiten

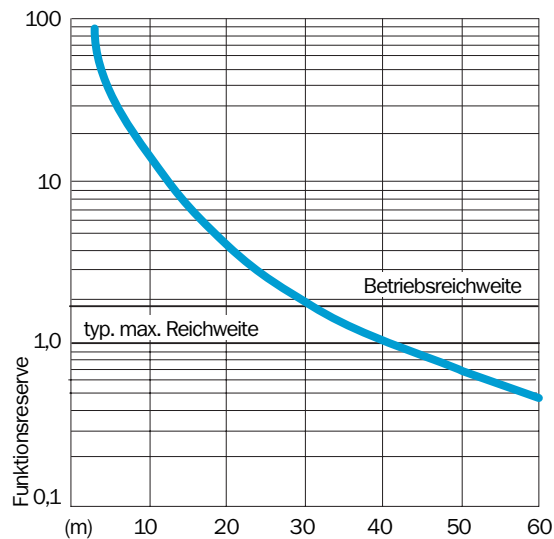
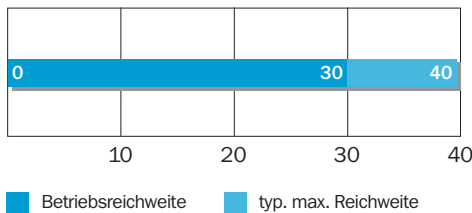
⁴⁾ Gemäß EN 60947-5-6 (NAMUR)

⁵⁾ Signallaufzeit bei ohmscher Last

⁶⁾ Bei Hell/Dunkelverhältnis 1:1

⁷⁾ Bemessungsspannung DC 50 V

Reichweite und Funktionsreserve



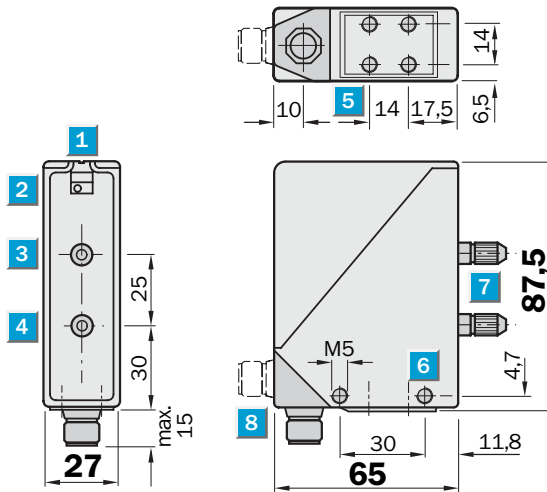
Bestell-Informationen

Typ	Bestell-Nr.
WS/WE24-X2301	1 011 516
WS/WE24-X4301	1 011 517

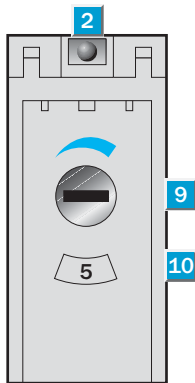
	Tastweite 0 ... 25 mm
	Reichweite 0 ... 1.000 mm
Lichtschranke mit Lichtleitern	

- **Ex** II 2G EEx ia IIC T4 gemäß Richtlinie 94/9/EG (ATEX)
- EN 60947-5-6 (NAMUR)
- Rotlicht
- Lichtleiter auswechselbar

Maßbild



Einstell-Möglichkeiten



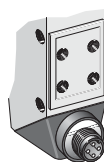
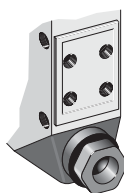
- 1** Visiernut
- 2** Empfangsanzeige
- 3** Mitte Optik, Empfänger
- 4** Mitte Optik, Sender
- 5** Befestigungsgewinde M5 - 8 mm tief
- 6** Befestigungsgewinde M5
- 7** Lichtleiteranschluss
- 8** PG-Verschraubung oder Stecker M12, schwenkbar
- 9** Empfindlichkeitseinsteller
- 10** Empfindlichkeitsanzeige



Anschlussart

WLL24-X2301

WLL24-X4301

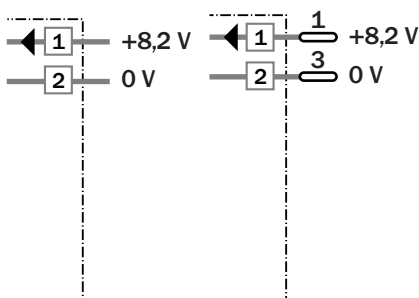


Klemmen, PG9

M12, 4-polig

Zubehör

Befestigungstechnik
Lichtleiter
Steckverbindung, M12, 4-polig
Trennschaltgeräte



Technische Daten		WLL24-	X2301	X4301										
Betriebstastweite	0 ... 25 mm													
Lichtleitertyp (Taster-System)	LL3-DB01													
Einstellung der Betriebstastweite	Potentiometer													
Reichweite typ. max.	0 ... 1.000 mm													
Lichtleitertyp (Einweg-System)	LL3-TB02 und Vorsatzlinse LL3-TA01													
Betriebsreichweite, empfohlene	0 ... 100 mm													
Lichtleitertyp (Einweg-System)	LL3-TB02													
Empfindlichkeitseinstellung	Potentiometer													
Lichtsender, Lichtart	LED, Rotlicht ¹⁾													
Versorgungsspannung U_v	DC 5 ... 13,5 V ²⁾													
Restwelligkeit	0,4 V _{ss} ³⁾													
Stromaufnahme	Lichtweg frei: ≥ 2,2 mA Lichtweg unterbrochen: ≤ 1mA													
Schaltausgänge	Schaltzustandsabhängiger Steuerstrom ⁴⁾													
Schaltart	Hellschaltend													
Ansprechzeit	≤ 10 ms ⁵⁾													
Schaltfolge	50 Hz ⁶⁾													
Anschlussart	PG-Verschraubung, Klemmen, PG9													
	Steckverbindung, M12, 4-polig													
Max. Eingangsspannung U _i	15,5 V													
Max. Eingangsstrom I _i	53 mA													
Max. Eingangsleistung P _i	100 mW													
Max. innere Kapazität C _i	80 nF													
Max. innere Induktivität L _i	80 μH													
VDE-Schutzklasse	□ ⁷⁾													
Schutzschaltungen	U _v -Anschlüsse verpolsicher / Störimpulsunterdrückung													
Schutzart	IP 65													
Umgebungstemperatur Betrieb	-20 °C ... +50 °C													
Umgebungstemperatur Lager	-25 °C ... +70 °C													
Gewicht	Ca. 330 g													
Gehäusematerial	Zink-Druckguss													

¹⁾ Mittlere Lebensdauer 100.000 h
bei T_U = +25 °C

²⁾ Grenzwerte. Versorgung mit

Trennschaltgerät EN2Ex (R_i ca. 1 kOhm)

³⁾ Darf U_v-Toleranzen nicht über- oder

unterschreiten

⁴⁾ Gemäß EN 60947-5-6 (NAMUR)

⁵⁾ Signallaufzeit bei ohmscher Last

⁶⁾ Bei Hell/Dunkelverhältnis 1:1

⁷⁾ Bemessungsspannung DC 50 V

Bestell-Informationen

Typ	Bestell-Nr.
WLL24-X2301	1 011 562
WLL24-X4301	1 012 711