

## VK003D20

### ANSCHLUSSTECHNIK • KABELDOSEN / -STECKER ZUR SELBSTKONFEKTION

Kabeldose, abgewinkelt, Selbstkonfektionierbar, Schnellanschluss,  
 Ø4-5,1mm, 4A, 32V, -25-85°C, M12 Dose 4polig, IP67



#### MECHANISCHE EIGENSCHAFTEN

Aderquerschnitt	0.25 mm <sup>2</sup> ... 0.5 mm <sup>2</sup>
Ausführung	Kabeldose
Kabelzuführung	abgewinkelt
Kodierung	A
Schutzart (IP)	IP67
Umgebungstemperatur	-25 °C ... 85 °C
Werkstoff der Kontaktbeschichtung	Gold
Zulässiger Kabeldurchmesser	4 mm ... 5.1 mm

#### ELEKTRISCHE EIGENSCHAFTEN

Art des Steckkontaktes	Female (Buchse)
Ausführung elektrischer Anschluss A	M12
Ausführung elektrischer Anschluss B	Schnellanschluss
Bemessungsspannung	32 V
Bemessungsstrom	4 A
Geschirmt	-
Mit LED-Anzeige	-
Polzahl	4
Selbstkonfektionierbar	+

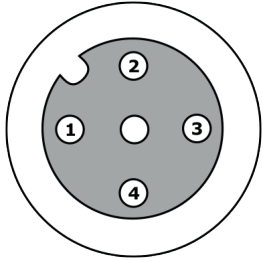
#### Weiteres

Verpackungsmaße	100mm x 12.0mm x 120mm
Versandgewicht	0.02kg
Warennummer	85369010

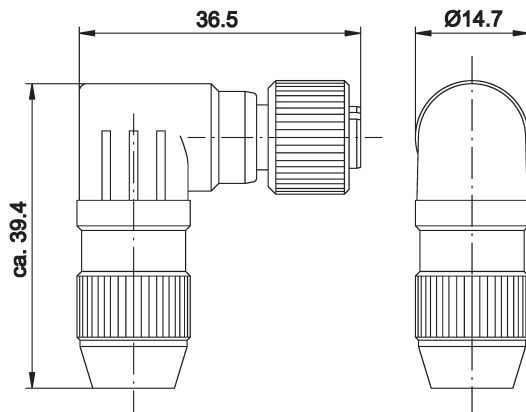
#### Klassifizierung

ipf Produktgruppe	852
eClass 8.0	27279218
eClass 9.0	27060311
eClass 9.1	27060311
ETIM-5.0	EC001855
ETIM-6.0	EC001855
ETIM-7.0	EC001855

## Anschluss



## Massbild



## Einbau



Einbau / Installation darf nur durch eine Elektrofachkraft erfolgen!

## Entsorgung



## Sicherheitshinweise

Bitte vergewissern Sie sich vor Inbetriebnahme, dass alle ggf. in der Produktdokumentation aufgeführten Sicherheitshinweise beachtet wurden.

Bei direkter Auswirkung auf die Personensicherheit ist die Anwendung dieser Produkte untersagt.

LED-Lichtsysteme können sehr intensive Strahlung erzeugen, die bei unsachgemäßer Verwendung ggf. die Augen schädigen kann. Für Schäden, die durch unsachgemäßen Gebrauch oder Anschluss entstehen, kann der Hersteller nicht verantwortlich gemacht werden.