

Ausdruck ist nur zur Information und wird bei Änderung nicht berücksichtigt. This printed copy is for information only and is subject to alteration.



# Montage-Kit

Fixing kit

**975 691 01**

(vorläufiges techn. Datenblatt)  
(provisional technical data sheet)

WERMA Signaltechnik  
GmbH + Co. KG  
Dürbheimer Straße 15  
78604 Rietheim-Weilheim  
Phone +49(0)7424 9557-0  
Fax +49(0)7424 9557-44  
info@werma.de

**Bestell-Nr.:**

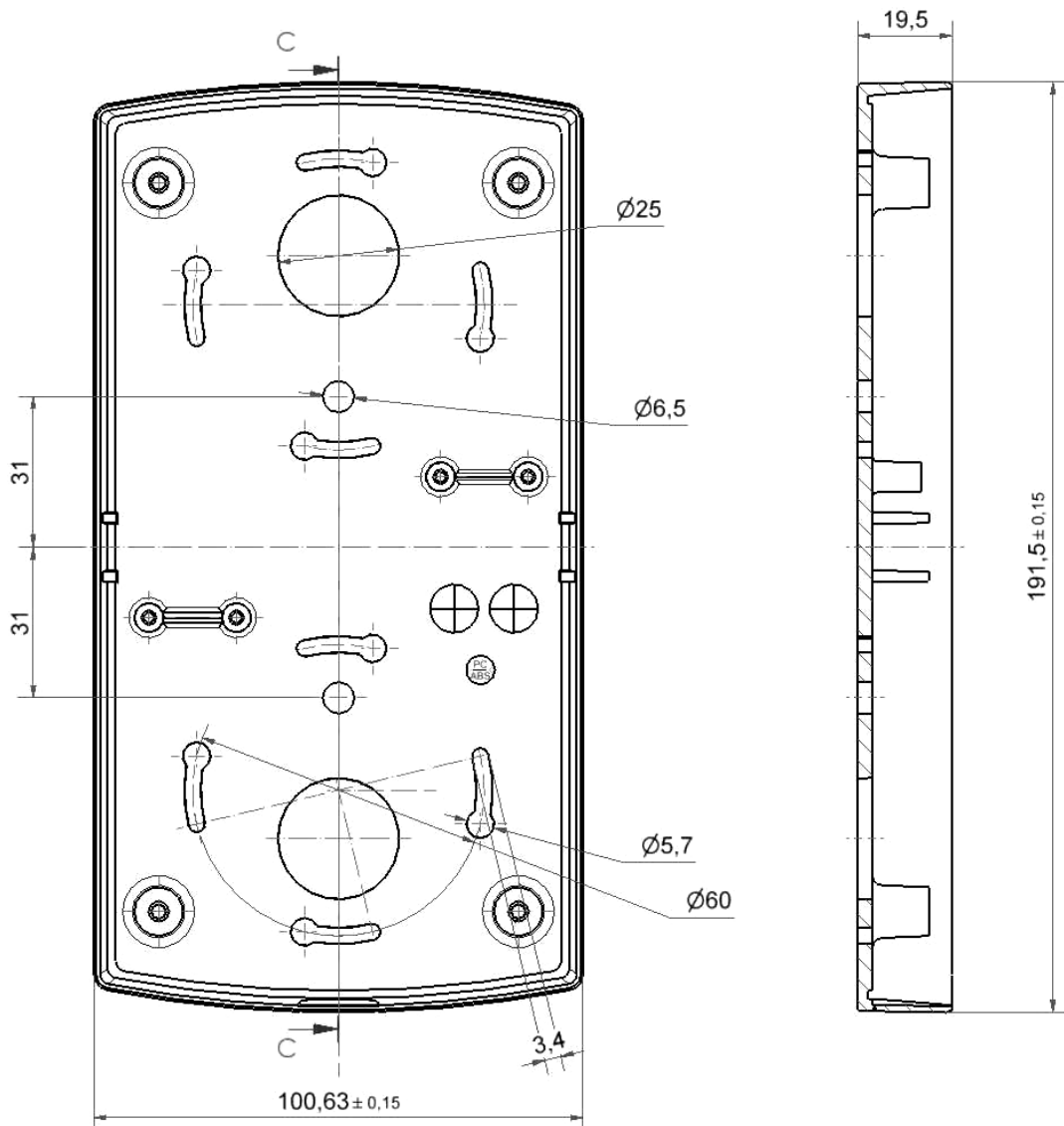
order no.:  
975 691 01

**Zubehör:**

accessories  
inkl. allem notwendigen Zubehör  
incl. all required accessories

**Mechanische Daten:**

mechanical specification  
Material: PC/ABS schwarz  
material PC/ABS black



**Hinweis:** Alle Angaben beziehen sich auf  $U_{nenn}$  und Raumtemperatur!  
Note: All electrical and life duration specifications refer to  $U_{nenn}$  and room temperature!

	Gezeichnet drawn up	Geprüft checked	Freigegeben released	Datenblatt-Nr. data sheet no. <b>97569101</b>
Name name	E. Jennert-Berndt	T. Schöttle	C. Höhler	
Datum date	17.03.2010	17.03.2010	18.03.2010	Seite 1 v. 1 page 1 of 1