

Anschlussklemme

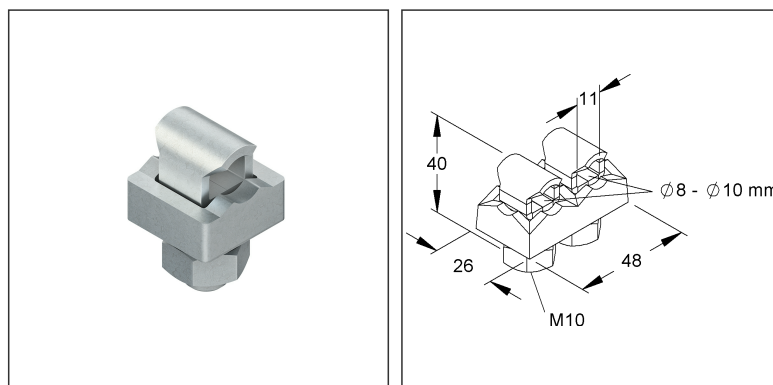
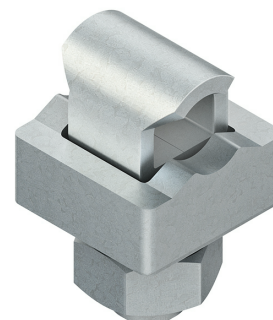
nach DIN EN 62561 (VDE 0185-561)

503/2

EAN: 4011126403152

bevorzugte VPE: 10 St.

Mengeneinheit: St.



Artikelbeschreibung

Anschlussklemme, M10, zweifach, für Rundleitern Ø 8-10 mm, Zinkdruckguss

Preiszusatzinfos

Rabattgruppe	K416
Mengeneinheit	St.

Gewicht

Gewicht Mengeneinheit	136 g / St.
Nettogewicht in kg pro 100	14 kg / 100St.

Physische Artikeldimensionen

Höhe	40,00 mm
Breite	48,00 mm
Tiefe / Länge	26,00 mm

Technisches Datenblatt

Erdungsmaterial

503/2

Verpackungsstufen

1 Stück = 1 Stück		✓ kleinste VPE			
Länge	26,00 mm	Breite	48,00 mm	Höhe	40,00 mm
Bruttogewicht	0,14 kg	Volumen	0,000 m ³		
Mindestmenge	1,00 St.	Höchstmenge	1,00 St.		
10 Stück = 1 Faltschachtel		✓ bevorzugte VPE			
Länge	106,00 mm	Breite	91,00 mm	Höhe	72,00 mm
Bruttogewicht	1,39 kg	Volumen	0,001 m ³		
Mindestmenge	10,00 St.	Höchstmenge	10,00 St.		
100 Stück = 1 Umkarton					
Länge	376 mm	Breite	186,00 mm	Höhe	110,00 mm
Bruttogewicht	14 kg	Volumen	0,008 m ³		
Mindestmenge	100,00 St.	Höchstmenge	100,00 St.		

Ausschreibungstext

Anschlussklemme nach DIN EN 62561 (VDE 0185-561), zweifach, zur Anschluß von Rundleitern z.B. an Flachprofile oder andere Teile der Blitzschutzanlage.
 Abmessungen (ca. Maße) L x B x H : 48 x 26 x 40 mm
 Anschlußöffnung Klemmschrauben : 2 x Ø11 mm
 Gewinde Klemmschrauben : M10
 für Rundleiter : Ø8 - Ø10 mm
 Werkstoff Klemmkörper : Zinkdruckguss
 Werkstoff Klemmschraube/Mutter : Stahl, feuerverzinkt
 Werkstoff Federring : Edelstahl
 Kleinhuis Modell-Nr. : 503/2
 EP Material_____ EP Lohn_____
 Einheitspreis/Stueck

Sicherheit & Umwelt

REACH-Datum	15.01.2019
REACH-Info	Konform
RoHS-Info	Konform

Ursprung & Außenhandel

Herkunftsland	DE
Statistische Warennummer	85369010