

## Funktionsbeschreibung



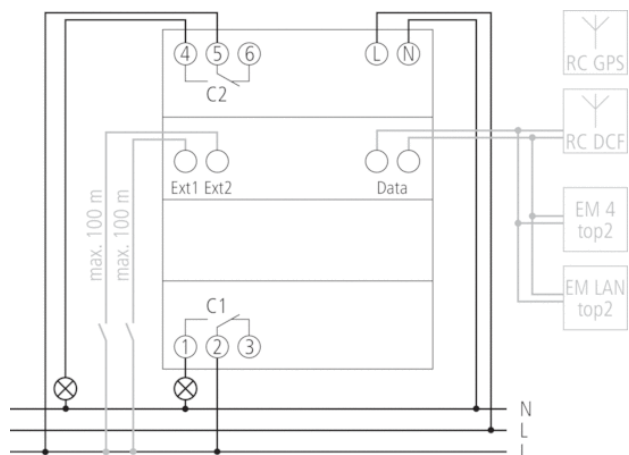
- Digitale Zeitschaltuhr mit Jahres- und Astro-Programm
- Zeitsynchronisation durch Anschluss einer externen DCF- oder GPS-Antenne, bei GPS zusätzlich Positionsbestimmung für Astro-Programm
- 2 Kanäle
- 2 externe Eingänge
  - Taster anschließbar (externe Schaltungsvorwahl, Ablauf-Timer)
  - Schalter anschließbar (Dauerschaltung EIN bzw. AUS)
- Erweiterungsmodul und Ethernet-Kommunikationsmodul (LAN) anschließbar
- OBELISK Speicherkarte im Lieferumfang
- DuoFix Federsteckklemmen
  - Für jeweils 2 Leiter
  - Draht oder Litze (mit oder ohne Aderendhülse)
  - Drahtdurchmesser: 0,5 - 2,5 mm<sup>2</sup>
  - Betätigungsknopf zum Lösen der Steckverbindung
- Textorientierte Bedienung im Display
  - Datum und Uhrzeit voreingestellt
  - volle Bedienbarkeit ohne Netzanschluss
- 800 Speicherplätze
- Schnittstelle für OBELISK top2 Speicherkarte (PC-Programmierung)
  - 2. steckbares Schaltprogramm
  - Kopieren von Programmen
  - Programmsicherung
- 8 Jahre Gangreserve (Lithium-Batterie)
- Nulldurchgangsschaltung für relaisschonendes Schalten und hohe Lampenlasten (nicht bei 24 V Geräten)
- EIN-AUS Schaltzeiten
- Impulsprogramm
- Zyklusprogramm
- Umfangreiche Jahresuhrfunktionen
  - Basis-Wochenprogramm und 14 unterschiedliche Wochenprogramme mit Prioritätsstufen und Datumsbereichen
  - Dauer-EIN / Dauer-AUS mit höchster Priorität über Datumsbereiche programmierbar
  - fixe und variable Feiertage, von Ostern abhängige Feiertage, Tage und Datumsbereiche mit Serienmuster
  - Feiertags-Datenbank für Deutschland mit allen Bundesländern, Schweiz, Frankreich, usw.
  - Programmsimulation im Display der Uhr
  - Grafische Programmsimulation mit Ganzjahresüberblick für alle Kanäle am PC
- Astronomische Schaltfunktion (automatische Berechnung der Sonnenauf- und Untergangszeiten für das ganze Jahr)
  - Offset zum Anpassen der Sonnenauf- und Untergangszeiten
  - Positionsdaten über Koordinaten oder Länder-Städteverzeichnis programmierbar
  - Erstellung einer eigenen Städteverzeichnis (Favoriten) und einer Tabelle mit eigenen Astro-Zeiten am PC möglich
  - Fixe EIN-AUS-Schaltungen programmierbar (z.B. Nacht-Unterbrechung)
  - Simulation der Astro-Schaltzeiten (berechnete Astro-Zeiten und programmierte EIN-AUS-Schaltungen) über das ganze Jahr
  - verschiedene Astro-Einstellungen wählbar (Abends EIN - Morgens AUS oder Abends AUS - Morgens EIN, Astro-Impuls)
- Schaltungsvorwahl
- Dauerschaltung EIN/AUS
- Ablauf-Timer
- Integrierter Betriebsstundenzähler
  - Rückstellmöglichkeit
  - Servicefunktion zur Überwachung von Wartungsintervallen
- Ferienprogramm
- 2 Zufallsprogramme
- Displaybeleuchtung (abschaltbar)

- PIN-Codierung
- Automatische Sommer-/Winterzeitumschaltung
  - deaktivierbar
  - Umschaltregeln für Europa, USA und weitere Länder sind bereits hinterlegt
  - eigene Umschaltregel oder Umschaltung nach fixem Datum wählbar

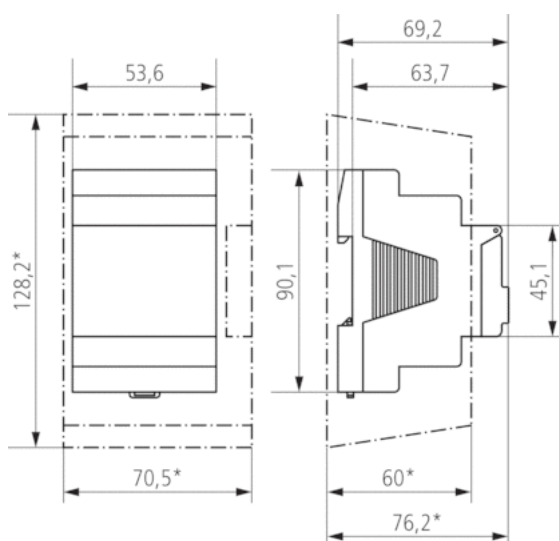
### Technische Daten

Betriebsspannung	110 – 240 V AC
Frequenz	50 – 60 Hz
Breite	3 TE
Montageart	DIN-Schiene
Kontaktart	Wechsler
Schaltausgang	Phasenunabhängig
Öffnungsweite	< 3 mm
Programm	Jahresprogramm, Astroprogramm
Programmfunktionen	EIN-AUS, Impuls, Zyklus
Anzahl Kanäle	2
Externe Eingänge	2
Anzahl Speicherplätze	800
Gangreserve	8 Jahre
Schaltleistung bei 250 V AC, $\cos \varphi = 1$	16 A
Schaltleistung bei 250 V AC, $\cos \varphi = 0,6$	10 A
Glüh-/Halogenlampenlast 230 V	2600 W
Glüh-/Halogenlampenlast 120 V	700 W
Kompaktleuchtstofflampen 230 V	37 x 7 W, 30 x 11 W, 26 x 15 W, 26 x 20 W, 11 x 23 W
Kompaktleuchtstofflampen 120 V	18 x 7 W, 15 x 11 W, 13 x 15 W, 13 x 20 W, 11 x 23 W
Schaltleistung min.	ca. 10 mA
Kürzeste Schaltzeit	1 s
Ganggenauigkeit bei 25 °C	$\leq \pm 0,5$ s/Tag (Quarz) oder DCF77/GPS
Zeitbasis	Quarz/DCF77/GPS
Stand-by Leistung	~1,2 W
Verlustleistung max.	2,2 W
Speicherkarte im Lieferumfang	<input type="checkbox"/>
Anschlussart	DuoFix-Steckklemmen
Anzeige	beleuchtete LCD-Anzeige mit Textzeile
Bedienelemente	4 Tiptasten
Gehäuse- und Isolationsmaterial	Hochtemperaturbeständige, selbsterlöschende Thermoplaste
Schutzart	IP 20
Schutzklasse	II nach EN 60 730-1
Umgebungstemperatur	-30 °C ... +45 °C

## Anschlussbilder



## Maßbilder



## Zubehör

### Antenne top2 RC-GPS

- Artikel-Nr.: 9070610  
Details ▶ [www.theben.de](http://www.theben.de)



### EM 4 top2

- Artikel-Nr.: 6490104  
Details ▶ [www.theben.de](http://www.theben.de)



### EM LAN top2

- Artikel-Nr.: 6490900  
Details ▶ [www.theben.de](http://www.theben.de)



### Antenne top2 RC-DCF

- Artikel-Nr.: 9070410  
Details ▶ [www.theben.de](http://www.theben.de)



### Wandmontage-Set 52,5 mm

- Artikel-Nr.: 9070050  
Details ▶ [www.theben.de](http://www.theben.de)



### PC-Set OBELISK top2

- Artikel-Nr.: 9070409  
Details ▶ [www.theben.de](http://www.theben.de)



Speicherkarte OBELISK top2

- Artikel-Nr.: 9070404  
Details ▶ [www.theben.de](http://www.theben.de)



Fronttafel-Einbauset

- Artikel-Nr.: 9070001  
Details ▶ [www.theben.de](http://www.theben.de)

