

## Funktionsbeschreibung

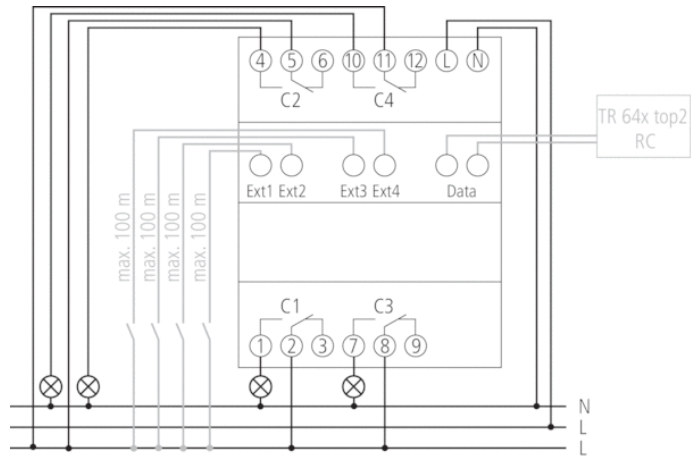


- Erweiterungsmodul für TR 641 top2 RC, TR 642 top2 RC und TR 644 top2 RC
- 4 Kanäle
- Breite: 4 TE
- DuoFix Federsteckklemmen
  - Für jeweils 2 Leiter
  - Draht oder Litze (mit oder ohne Aderendhülle)
  - Drahtdurchmesser: 0,5 - 2,5 mm<sup>2</sup>
  - Betätigungsknopf zum Lösen der Steckverbindung
- 4 externe Eingänge
  - Taster anschließbar (externe Schaltungsvorwahl, Ablauf-Timer)
  - Schalter anschließbar (Dauerschaltung EIN bzw. AUS)
- Schaltungsvorwahl
- Dauerschaltung EIN/AUS
- 4 Leuchtdioden zur Anzeige des Schaltzustandes
- Nulldurchgangsschaltung für relaisschonendes Schalten und hohe Lampenlasten

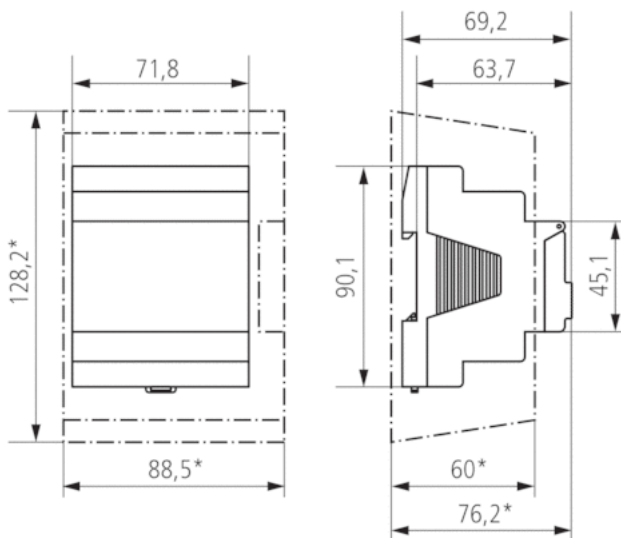
## Technische Daten

|  |  |
|--|--|
| Betriebsspannung                         | 110 – 240 V AC   |
| Frequenz                                 | 50 – 60 Hz   |
| Breite                                   | 4 TE   |
| Montageart                               | DIN-Schiene  |
| Kontaktart                               | Wechsler   |
| Schaltausgang                            | Phasenunabhängig   |
| Öffnungsweite                            | < 3 mm   |
| Programm                                 | Jahresprogramm   |
| Anzahl Kanäle                            | 4  |
| Externe Eingänge                         | 4  |
| Schaltleistung bei 250 V AC, cos φ = 1   | 16 A   |
| Schaltleistung Kanäle 1+3                | 10 A   |
| Schaltleistung bei 250 V AC, cos φ = 0,6 | 10 A   |
| Glüh-/Halogenlampenlast 230 V            | 2300 W   |
| Glüh-/Halogenlampenlast 120 V            | 1150 W   |
| Kompaktleuchtstofflampen 230 V           | 22 x 7 W, 18 x 11 W                                      |
| Kompaktleuchtstofflampen 120 V           | 11 x 7 W, 9 x 11 W                                       |
| Schaltleistung min.                      | ca. 10 mA  |
| Stand-by Leistung                        | ~1,5 W   |
| Verlustleistung max.                     | 4,8 W  |
| Speicherkarte im Lieferumfang            | –  |
| Anschlussart                             | DuoFix-Steckklemmen                                      |
| Bedienelemente                           | 4 Tasten für manuelle Schaltungen                        |
| Gehäuse- und Isolationsmaterial          | Hochtemperaturbeständige, selbsterlöschende Thermoplaste |
| Schutzart                                | IP 20  |
| Schutzklasse                             | II nach EN 60 730-1                                      |
| Umgebungstemperatur                      | -30 °C ... +55 °C  |

## Anschlussbilder



## Maßbilder



## Zubehör

### Wandmontage-Set 70 mm

- Artikel-Nr.: 9070049  
Details ▶ [www.theben.de](http://www.theben.de)



### Fronttafel-Einbauset

- Artikel-Nr.: 9070001  
Details ▶ [www.theben.de](http://www.theben.de)

