

Funktionsbeschreibung



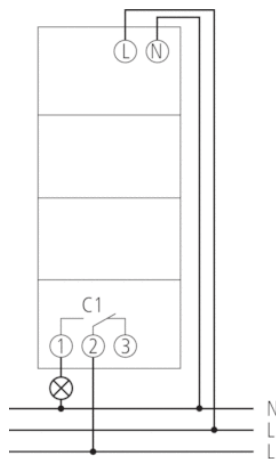
- Digitale Zeitschaltuhr mit Wochenprogramm
- Sondergerät mit Spezialrelais (Goldkontakt) zum Schalten kleinster Lasten
- 1 Kanal
- DuoFix Federsteckklemmen
 - Für jeweils 2 Leiter
 - Draht oder Litze (mit oder ohne Aderendhülse)
 - Drahtdurchmesser: 0,5 - 2,5 mm²
 - Betätigungsknopf zum Lösen der Steckverbindung
- Textorientierte Bedienung im Display
 - Datum und Uhrzeit voreingestellt
 - volle Bedienbarkeit ohne Netzanschluss
- 56 Speicherplätze
- Schnittstelle für OBELISK top2 Speicherkarte (PC-Programmierung)
 - 2. steckbares Schaltprogramm
 - Kopieren von Programmen
 - Programmsicherung
- 10 Jahre Gangreserve (Lithium-Batterie)
- Nulldurchgangsschaltung für relaischonendes Schalten und hohe Lampenlasten (nicht bei 24 V Geräten)
- EIN-AUS Schaltzeiten
- Schaltungsvorwahl
- Dauerschaltung EIN/AUS
- Integrierter Betriebsstundenzähler
 - Rückstellmöglichkeit
 - Servicefunktion zur Überwachung von Wartungsintervallen
- Ferienprogramm
- Displaybeleuchtung (abschaltbar)
- PIN-Codierung
- Automatische Sommer-/Winterzeitumschaltung
 - deaktivierbar
 - Umschaltregeln für Europa, USA und weitere Länder sind bereits hinterlegt
 - eigene Umschaltregel oder Umschaltung nach fixem Datum wählbar

Technische Daten

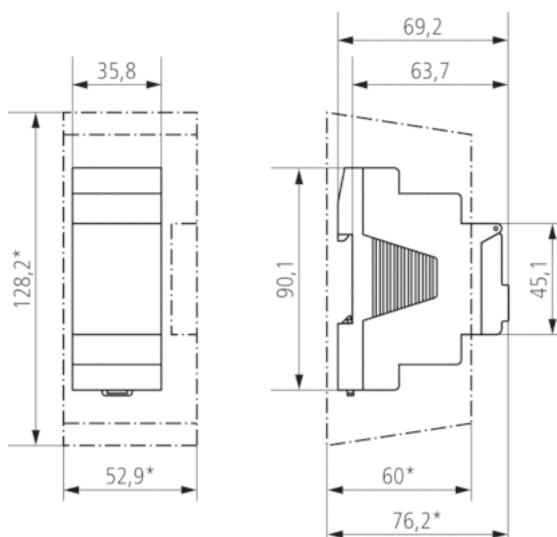
Betriebsspannung	230 – 240 V AC
Frequenz	50 – 60 Hz
Breite	2 TE
Montageart	DIN-Schiene
Kontaktart	Wechsler
Schaltausgang	Potenzialfrei
Öffnungsweite	< 3 mm
Programm	Wochenprogramm
Programmfunktionen	EIN-AUS
Anzahl Kanäle	1
Anzahl Speicherplätze	56
Gangreserve	10 Jahre
Schaltleistung bei 250 V AC, cos φ = 1	16 A
Schaltleistung bei 250 V AC, cos φ = 0,6	2 A
Glüh-/Halogenlampenlast 230 V	1400 W
Kompaktleuchtstofflampen 230 V	7 x 7 W , 6 x 11 W , 5 x 15 W , 5 x 20 W , 4 x 23 W
Schaltleistung min.	<1 mA

Kürzeste Schaltzeit	1 min
Ganggenauigkeit bei 25 °C	typisch $\pm 0,25$ s/Tag (Quarz)
Zeitbasis	Quarz
Stand-by Leistung	$\sim 0,8$ W
Speicherkarte im Lieferumfang	–
Anschlussart	DuoFix-Steckklemmen
Anzeige	beleuchtete LCD-Anzeige mit Textzeile
Bedienelemente	4 Tiptasten
Gehäuse- und Isolationsmaterial	Hochtemperaturbeständige, selbsterlöschende Thermoplaste
Schutzart	IP 20
Schutzklasse	II nach EN 60 730-1
Umgebungstemperatur	-30 °C ... $+55$ °C

Anschlussbilder



Maßbilder



Zubehör

Wandmontage-Set 35 mm

- Artikel-Nr.: 9070064
Details ▶ www.theben.de



PC-Set OBELISK top2

- Artikel-Nr.: 9070409
Details ▶ www.theben.de



Speicherkarte OBELISK top2

- Artikel-Nr.: 9070404
Details ▶ www.theben.de



Fronttafel-Einbauset

- Artikel-Nr.: 9070001
Details ▶ www.theben.de

