

# Einbauleuchte Dauerlicht 800

(vorläufiges techn. Datenblatt)

WERMA Signaltechnik  
GmbH + Co.  
Dürbheimer Straße 15  
78604 Riethem-Weilheim  
Telefon 07424 / 9557-0  
Telefax 07424 / 9557-44

### Elektrische Daten:

Betriebsspannung:  $U_{nenn} = \text{max. } 250V$   
Lampe: max. 7W  
Lebensdauer: abhängig von der eingesetzten Glühlampe  
Anschluss: Klemme, M3,  
 $\leq 2,5 \text{ mm}^2, \leq 0,5 \text{ Nm},$   
AWG 18 bis AWG 14

### Bestell-Nr.:

800 X00 00 Einbauleuchte Dauerlicht

X 1 = rot 2 = grün 3 = gelb 4 = klar 5 = blau

### Mechanische Daten:

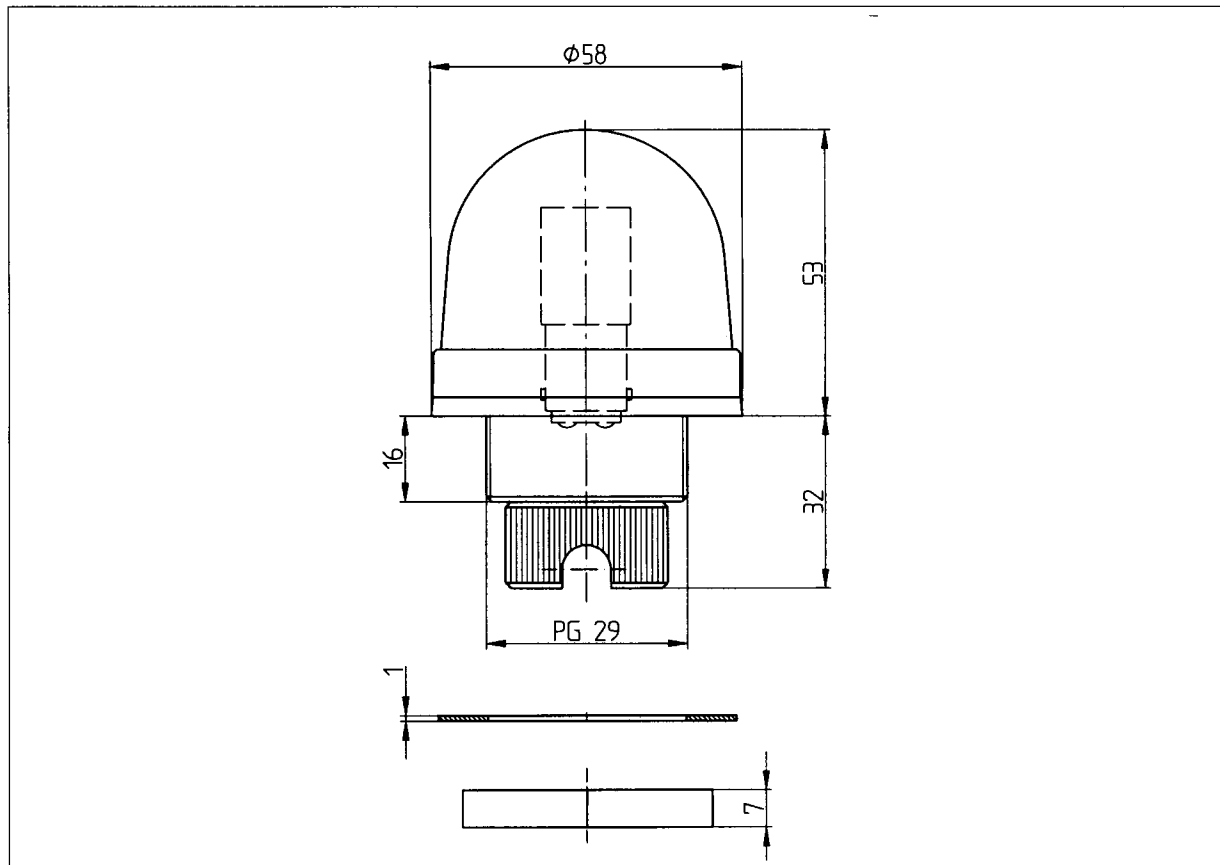
Material:  
• Kalotte: Polycarbonat  
• Unterteil: ABS/PC-Blend, schwarz  
• Fassung: PA GF - schwarz  
Fassung: B15d (Bajonett) siehe Datenblatt-Nr. 000 815 501

### Sonstige Angaben:

Masse: ca. 59g  
Temperatur:  $t_a -20^\circ\text{C bis } +50^\circ\text{C}$   
Schutzart: IP65 im montierten Zustand  
Kabelabgang: radial oder axial  
Zugentlastung: Metallschelle  
Befestigungsbohrung:  $\varnothing 37\text{mm (PG29)}$

Vorschriften: Die zutreffenden EG-Richtlinien werden erfüllt.

Alle Angaben beziehen sich auf  $U_{nenn}$  und Raumtemperatur!



	Erstellt	geprüft	freigegeben	Datenblatt-Nr.
Name	E. Rudischhauser	<i>RL</i>	<i>RL</i>	000 800 500
Datum	27.09.2001	27.09.01	6.10.2001	Blatt 1 v. 1