

VK000007

ANSCHLUSSTECHNIK • VERTEILER

Verteiler, 60x42x102mm, 10-30V DC, 4x M12, Haubenverteiler / steckbarer Stammkabelanschluss 5polig, IP67, PBT, M20 x 1,5, LED



MECHANISCHE EIGENSCHAFTEN

Breite	102 mm
Höhe	60 mm
Länge	41.5 mm
Schleppkettentauglichkeit der Fixkabelversion	-
Schutzart (IP)	IP67
Werkstoff des Gehäuses	PBT

ELEKTRISCHE EIGENSCHAFTEN

Anschluss für NPN-Sensoren	-
Anzahl der Sensor-/Aktor-Steckplätze	4
Ausführung der Kabelverschraubung	M20 x 1,5
Ausführung des elektrischen Anschlusses sensorseitig	M12
Ausführung des elektrischen Anschlusses steuerungsseitig	Haubenverteiler / steckbarer Stammkabelanschluss
Betriebsspannung	10 V ... 30 V
Kabellänge konfigurierbar	+
Mit LED-Anzeige	+
Polzahl	5
Spannungsart	DC

SONSTIGE EIGENSCHAFTEN

Betriebstemperatur	-20 °C ... 90 °C
Verschmutzungsgrad	3

Weiteres

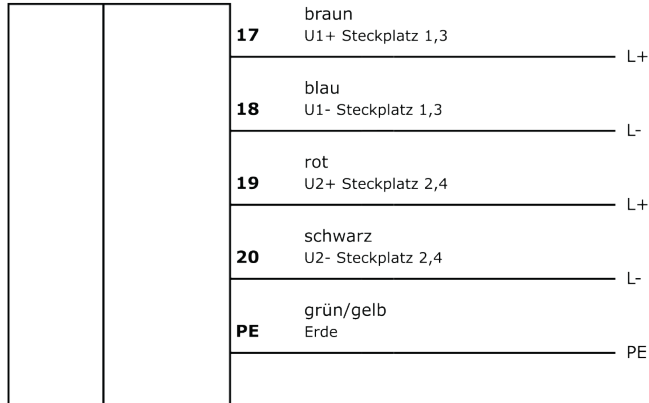
Verpackungsmaße	65.0mm x 47.0mm x 120mm
Versandgewicht	0.26kg
Warennummer	85366990

Klassifizierung

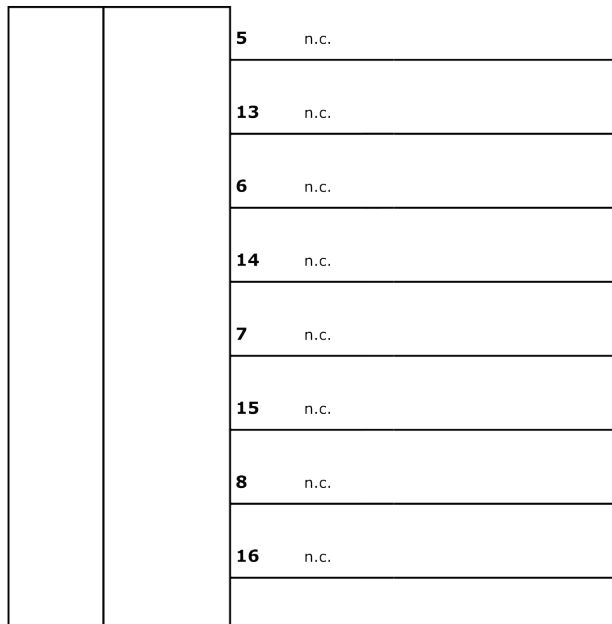
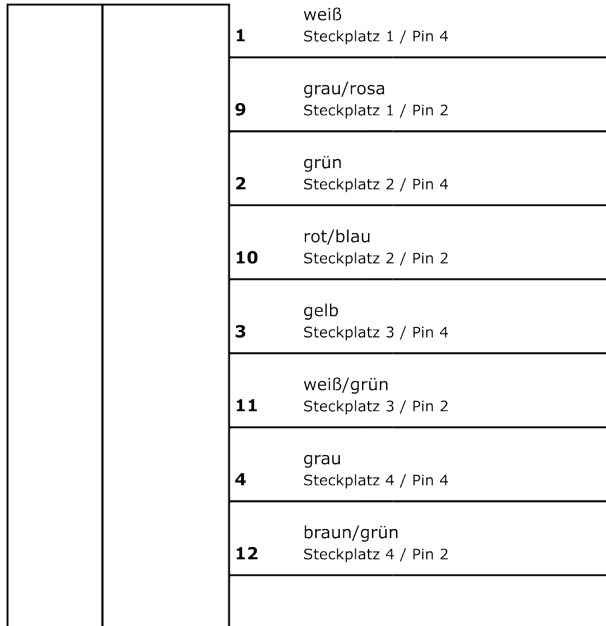
ipf Produktgruppe	855
eClass 8.0	27279219
eClass 9.0	27440108
eClass 9.1	27440108
ETIM-5.0	EC002585
ETIM-6.0	EC002585
ETIM-7.0	EC002585

Anschluss

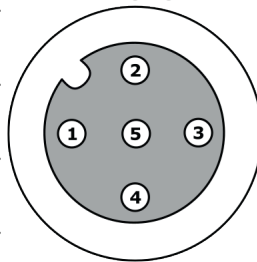
Versorgung



Ein.- Ausgänge 1-4

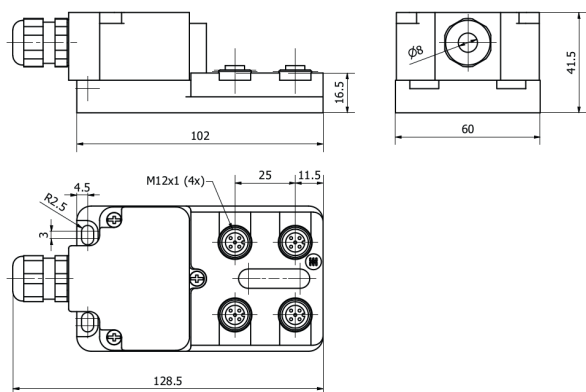


Ein.- Ausgänge 1-4



- 1** braun
- 2** weiß
- 3** blau
- 4** schwarz
- 5** grün/gelb

Massbild



Einbau



Einbau / Installation darf nur durch eine Elektrofachkraft erfolgen!

Entsorgung



Sicherheitshinweise

Bitte vergewissern Sie sich vor Inbetriebnahme, dass alle ggf. in der Produktdokumentation aufgeführten Sicherheitshinweise beachtet wurden.

Bei direkter Auswirkung auf die Personensicherheit ist die Anwendung dieser Produkte untersagt.

LED-Lichtsysteme können sehr intensive Strahlung erzeugen, die bei unsachgemäßer Verwendung ggf. die Augen schädigen kann. Für Schäden, die durch unsachgemäßen Gebrauch oder Anschluss entstehen, kann der Hersteller nicht verantwortlich gemacht werden.