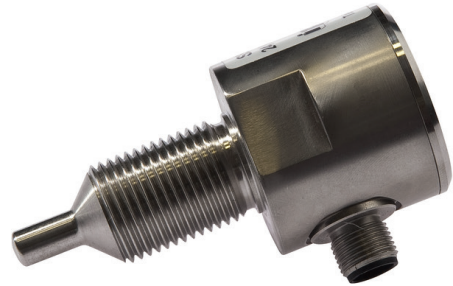


SS410120

STRÖMUNG-SENSOREN • SENSOREN FÜR WASSER

Sensor Strömung, Wasser, kalorimetrisch, Ø40mm 84lang, G 1/2", 24V DC, PNP NO, M12-Steckverbinder 4polig, V4A, Druckfestigkeit 100bar, manuelle Einstellung



MECHANISCHE EIGENSCHAFTEN

Ausführung des Prozessanschlusses	G 1/2 Zoll
Bauform	Zylinder glatt
Druckfestigkeit	100 bar
Durchmesser des Sensors	40 mm
Gewindelänge	48 mm
Länge	84 mm
Mediumtemperatur	80 °C ... 80 °C
Messbereich Strömungsgeschwindigkeit bei Öl	0.03 m/s ... 3 m/s
Messbereich Strömungsgeschwindigkeit bei Wasser	0.01 m/s ... 1.5 m/s
Schutzart (IP) der Auswerteelektronik	IP67
Schutzart (IP) des Messkopfes	IP67
Tiefe	84 mm
Werkstoff des Gehäuses	Edelstahl 1.4571
Werkstoff des Messaufnehmers	Edelstahl 1.4571

ELEKTRISCHE EIGENSCHAFTEN

Ausführung der Schaltfunktion	Schließer (NO)
Ausführung des elektrischen Anschlusses	Steckverbindung M12
Ausführung des Schaltausgangs	PNP
Bemessungsschaltstrom	400 mA
Bereitschaftsverzögerung	15 ms
Betriebsspannung	24 V ... 24 V
Druckfestigkeit Messkopf	100 bar
Einstellbarer Ansprechwert für Strömung bei Flüssigkeiten	0.01 m/s ... 3 m/s
Einstellverfahren	manuelle Einstellung
Kurzschlussfest	+
Leerlaufstrom	70 mA
Messprinzip der Strömung	kalorimetrisch
Mit LED-Anzeige	+
Polzahl	4
Restwelligkeit	20 %
Spannungsabfall	2 V
Spannungsart	DC

ELEKTRISCHE EIGENSCHAFTEN

Verpolungssicher +

SONSTIGE EIGENSCHAFTEN

Für Hydraulik-Anwendungen	+
Geeignet für Flüssigkeiten	+
Geeignet für Gase	-
Kühlwasserkreisläufe	+
Referenzmedium	Wasser
Verbrauchsmessung	-

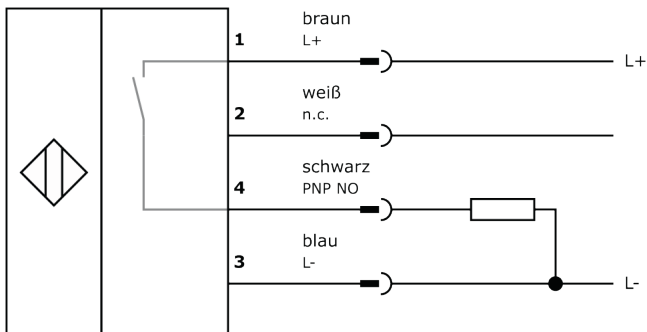
Weiteres

Verpackungsmaße	99.0mm x 60mm x 160mm
Versandgewicht	0.28kg
Warennummer	90261021

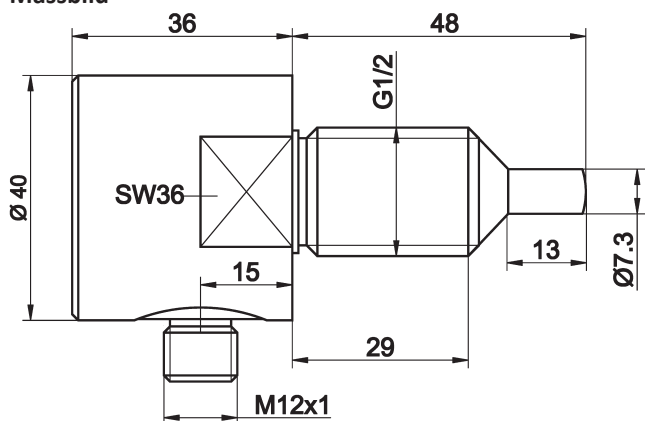
Klassifizierung

ipf Produktgruppe	300
eClass 8.0	27371815
eClass 9.0	27371815
eClass 9.1	27371815
ETIM-5.0	EC002580
ETIM-6.0	EC002580
ETIM-7.0	EC002580

Anschluss



Massbild



Einbau



Einbau / Installation darf nur durch eine Elektrofachkraft erfolgen!

Entsorgung



Sicherheitshinweise

Bitte vergewissern Sie sich vor Inbetriebnahme, dass alle ggf. in der Produktdokumentation aufgeführten Sicherheitshinweise beachtet wurden.

Bei direkter Auswirkung auf die Personensicherheit ist die Anwendung dieser Produkte untersagt.

LED-Lichtsysteme können sehr intensive Strahlung erzeugen, die bei unsachgemäßer Verwendung ggf. die Augen schädigen kann. Für Schäden, die durch unsachgemäßen Gebrauch oder Anschluss entstehen, kann der Hersteller nicht verantwortlich gemacht werden.