

sensor optisch, lumi

PRODUKT: lumineszenz lichttaster

BAUFORM: 38 15x48x38

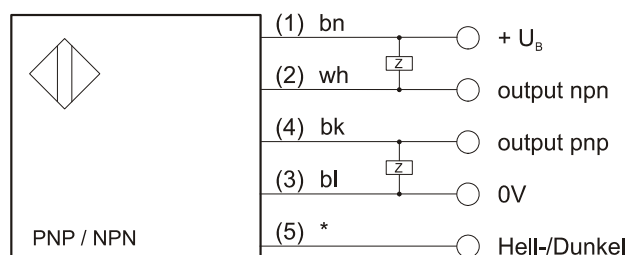
- **robustes Metallgehäuse**
- **Glasoptik**
- **UV - LED**
- **aktive Fremdlichtunterdrückung**
- **Autokollimationsprinzip für sichere Funktion über die gesamte Reichweite**
- **kurzschlussfest und verpolungssicher**
- **drehbarer M12-Stecker**



Technische Daten

Betriebsspannung	10 ... 30V DC
Restwelligkeit	≤ 15%
Leerlaufstrom	≤ 35mA
Schaltausgang	pnp- und npn-Transistorausgang
Signalspannung high / low	≥ (U _B -2V) / ≤ 2V
Strombelastbarkeit	100mA
Funktion	hellschaltend (dunkelschaltend bei +U _B auf PIN 5)
Empfindlichkeitseinstellung	12-Gang-Potentiometer
max. Schaltfrequenz	1,5kHz
Bereitschaftsverzögerungszeit	100ms
typ. Grenztastweite	0 ... 150mm (ohne Funktionsreserve)
Lichtquelle	LED, UV, 380nm, gepulst
Pulsdauer	10µs
Strahldivergenz	220mrad
optische Leistung	≤ 0,75mW
mittlere Lebensdauer (bei 25°C)	100.000h
Schaltzustandsanzeige	LED gelb (Objekt erkannt)
Umgebungstemperatur	-20 ... +60°
VDE-Schutzklasse	II, schutzisoliert
Schutzart	IP 67 (EN 60529)
elektrischer Anschluss	drehbarer M12-Stecker, 5polig

Elektrischer Anschluss



bn = braun (brown), wh = weiß (white)

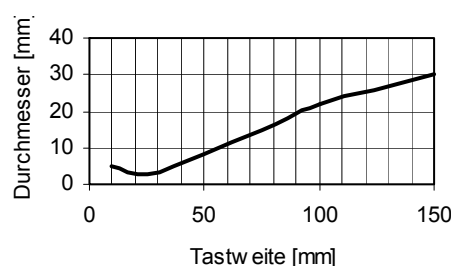
bk = schwarz (black), bl = blau (blue)

* bei VK200621:gn/ye = grün/gelb (green/yellow)

* bei VK205621:gr = grau (grey)

PIN-Belegung der Kabeldose in Klammern

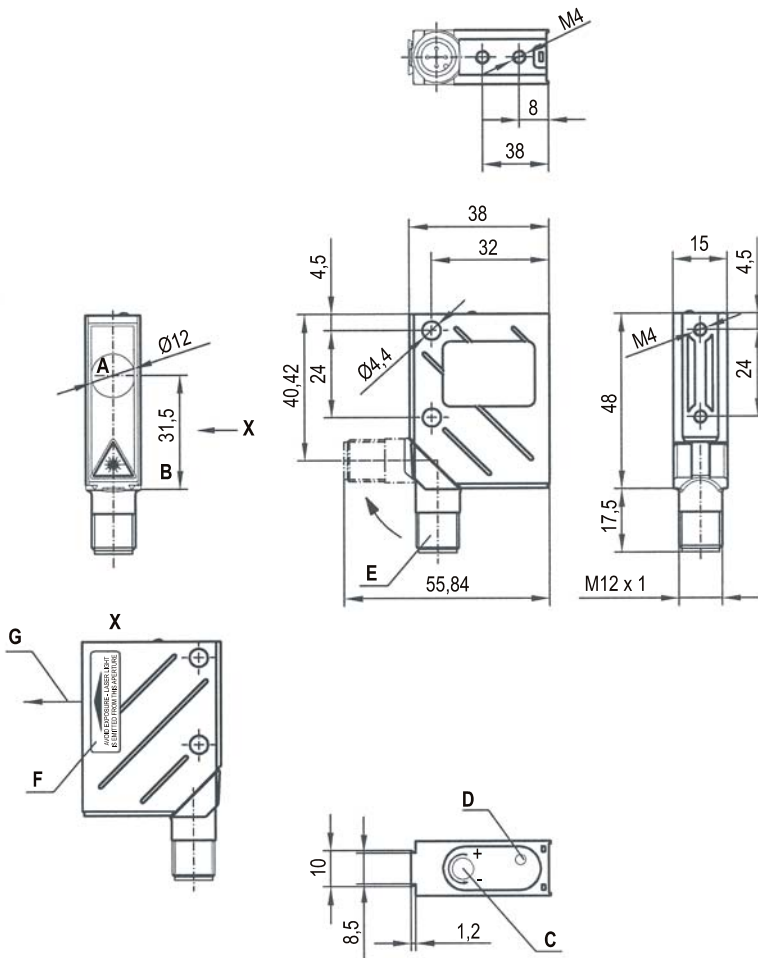
Typische Lichtfleckgröße



Die Hellschaltung ist aktiviert, wenn PIN 5 mit 0V verbunden wird oder unbeschaltet bleibt.
Die Dunkelschaltung ist aktiviert, wenn PIN 5 mit +U_B verbunden wird.

Maßskizze

Hinweise



- A Sender und Empfänger
- B optische Achse
- C Bedienelement
- D Schaltzustandsanzeige (LED gelb)
- E M12-Stecker, 90° drehbar
- F Position für Warnschild
- G Strahlaustritt

LED-STRAHLUNG
NICHT DIREKT MIT OPTISCHEN
INSTRUMENTEN BETRACHTEN

Max. Leistung: 0,75mW
Impulsdauer: 10µs
Wellenlänge: 380nm

LED KLASSE 1M
DIN EN 60825 - 1:2003 - 10

LASER RADIATION
DO NOT VIEW DIRECTLY
WITH OPTICAL INSTRUMENTS

Maximum Output: 0,75mW
Pulse Duration: 10µs
Wavelength: 380nm

CLASS 1M LASER PRODUCT
EN 60825 - 1:2003 - 10

AVOIE EXPOSURE - LASER LIGHT
IS EMITTED FROM THIS APERTURE

Artikel-Nr.	Lumineszenserkennung von
OY380520	farblos
	rot
	gelb
	gelbgrün
	orange
OY380521	rot

Zubehör: Winkel	AY000071
Profilhalterung	AY000072
Schraubhalterung	AY000073
passende Kabel Dosen	nicht abgeschirmt z.B. VK200621 (abgew.) oder VK200625 (zentral)
	abgeschirmt z.B. VK205621 (abgew.) oder VK205625 (zentral)