

OT170423

OPTISCHE SENSOREN • TASTER MIT HINTERGRUNDAUSBLENDUNG

Sensor Optisch, Taster, 50x50x15mm, Sn: 20-600, 10-30V DC, 2x PNP antivalent, M12-Steckverbinder 4polig, IP67, Zinkdruckguss+PMMA, 0,5kHz, Rotlicht unpolarisiert, Punkt, manuelle Einstellung



MECHANISCHE EIGENSCHAFTEN

Bauform	Quader
Breite des Sensors	15.4 mm
Höhe des Sensors	50 mm
Länge des Sensors	50 mm
Schutzart (IP)	IP67
Umgebungstemperatur	-25 °C ... 65 °C
Volumen	Mittel
Werkstoff der optischen Fläche	PMMA
Werkstoff des Gehäuses	Zinkdruckguss

ELEKTRISCHE EIGENSCHAFTEN

Abfallzeit	5 ms
Analogausgang 0 V ... 10 V	-
Analogausgang 4 mA ... 20 mA	-
Ansprechzeit	5 ms
Anzahl der Schaltausgänge	2
Ausführung der Schaltfunktion	antivalent
Ausführung des elektrischen Anschlusses	Steckverbinder M12
Ausführung des Schaltausgangs	PNP
Bemessungsschaltabstand	600 mm
Bemessungsschaltstrom	200 mA
Betriebsspannung	10 V ... 30 V
Einstellbereich	20 mm ... 600 mm
Einstellverfahren	manuelle Einstellung
Kurzschlussfest	+
Leerlaufstrom	41 mA
Max. Schaltabstand	600 mm
Mit LED Anzeige (Signal)	+
Mit LED-Anzeige	+
Mit Zeitfunktion	-
Polzahl	4
Schaltfrequenz	500 Hz
Spannungsabfall	1.8 V

ELEKTRISCHE EIGENSCHAFTEN

Spannungsart	DC
Störunterdrückung	+
Tastfunktion	hell-/dunkelschaltend
Tastweite	20 mm ... 600 mm
Verpolungssicher	+

OPTISCHE EIGENSCHAFTEN

Hintergrundausbildung	+
Lichtart	Rotlicht unpolarisiert
Lichtstrahlform	Punkt
Wellenlänge des Sensors	660 nm

SONSTIGE EIGENSCHAFTEN

Betriebsart	Hintergrundausbildung
-------------	-----------------------

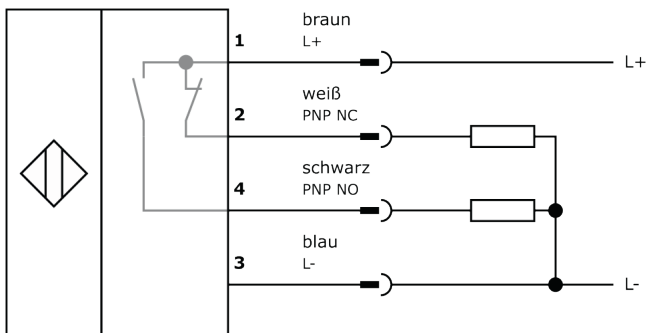
Weiteres

Verpackungsmaße	77.0mm x 25.0mm x 123.0mm
Versandgewicht	0.12kg
Warennummer	85365019

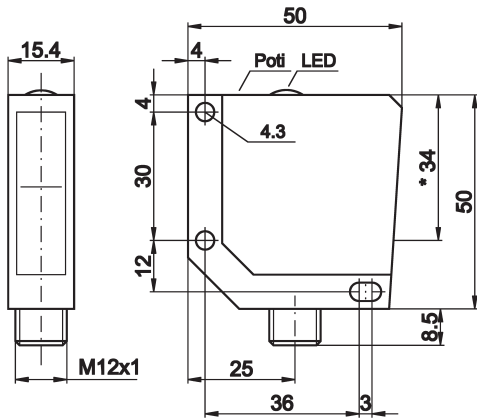
Klassifizierung

ipf Produktgruppe	100
eClass 8.0	27270904
eClass 9.0	27270904
eClass 9.1	27270904
ETIM-5.0	EC002719
ETIM-6.0	EC002719
ETIM-7.0	EC002719

Anschluss



Massbild



Einbau



Einbau / Installation darf nur durch eine Elektrofachkraft erfolgen!

Entsorgung



Sicherheitshinweise

Bitte vergewissern Sie sich vor Inbetriebnahme, dass alle ggf. in der Produktdokumentation aufgeführten Sicherheitshinweise beachtet wurden.

Bei direkter Auswirkung auf die Personensicherheit ist die Anwendung dieser Produkte untersagt.

LED-Lichtsysteme können sehr intensive Strahlung erzeugen, die bei unsachgemäßer Verwendung ggf. die Augen schädigen kann. Für Schäden, die durch unsachgemäßen Gebrauch oder Anschluss entstehen, kann der Hersteller nicht verantwortlich gemacht werden.